



Gebruikershandleiding

nl (Nederlands)



NEDERLANDS

INHOUDSOPGAVE

Bericht aan operators en leidinggevendenden	2
Voor het eerste gebruik.....	2
Waarschuwingborden	6
Belangrijkste onderdelen	10
Bedieningsknoppen en instrumentenpaneel.....	10
Instrumenten	11
Multifunctioneel display (optioneel).....	15
Schakelaars en hendels	21
Voertuigonderdelen	32
Toyota DPF-II Systeem gebruiken (optioneel).....	42
Controle voor gebruik	45
Voordat u het voertuig in de garage zet	51
Wekelijks onderhoud	51
Zelf onderhoud uitvoeren.....	53
Controle brandstoftank	56
Chassisnummer	56
Naamplaat lezen	57
Smeringstabel	57
Periodiek onderhoud.....	58
Periodieke vervangingstabel	58
Bescherm uw investering met originele Toyota onderdelen	58
Periodieke onderhoudstabel.....	59
Onderhoudsgegevens	63
LPG-installatie (optioneel)	65
Wiel & band	73
Voertuigafmetingen	74

BERICHT AAN OPERATORS EN LEIDINGGEVENDEN

Deze handleiding biedt uitleg over het juiste gebruik en onderhoud van industriële Toyota voertuigen alsook over de dagelijkse doorsmerings- en periodieke inspectieprocedures.

Lees de handleiding zorgvuldig door ook al bent u bekend met andere industriële voertuigen van Toyota. De handleiding bevat namelijk informatie die alleen van toepassing is op deze serie voertuigen. Het handboek is opgesteld op basis van een standaard voertuig. Indien u echter vragen hebt over andere types, neem dan contact op met de Toyota dealer voor industriële voertuigen.

Naast deze handleiding is het van essentieel belang dat u de afzonderlijke publicatie getiteld "Gebruikershandleiding voor veilig gebruik" voor operators van vorkheftrucks leest. Deze bevat belangrijke informatie over het veilige gebruik van vorkheftrucks. Toyota behoudt zich het recht voor zonder voorafgaande kennisgeving en zonder enige daaruit voortvloeiende verplichting de specificaties in deze handleiding te wijzigen of aan te passen.

VOOR HET EERSTE GEBRUIK

- **Lees deze handleiding zorgvuldig door.** Hierdoor raakt u goed bekend met de industriële voertuigen van Toyota en kunt u ze juist en veilig gebruiken. Als u een nieuw voertuig op de juiste manier gebruikt, verbetert dit de prestatie en heeft het voertuig een langere levensduur. Rijd voorzichtig met het voertuig zodat u eraan gewend raakt. Naast de standaard gebruiksprocedures dient u aandacht te besteden aan de volgende veiligheidsmaatregelen.
- **Zorg ervoor dat u grondige kennis hebt over het industriële voertuig van Toyota.** Lees de gebruikershandleiding zorgvuldig door voordat u het voertuig gaat gebruiken. Maak uzelf bekend met het gebruik en de onderdelen. Ontdek meer over veiligheidsapparatuur en accessoires, de eventuele beperkingen en benodigde voorzorgsmaatregelen. Zorg ervoor dat u het waarschuwingbord op het voertuig hebt gelezen.
- **Lees over veilig rijden en veiligheidsbeheer.** Zorg dat u bekend bent met de geldende verkeersregels en houd deze bij. Vraag de leidinggevende van het terrein naar speciale geldende veiligheidsmaatregelen.
- **Draag schone kleding tijdens het gebruik.** Ongeschikte kleding voor het besturen van het voertuig kan een vlotte bediening belemmeren en een onverwacht ongeval veroorzaken. Draag steeds gepaste kleding voor een vlotte bediening.
- **Blijf uit de buurt van elektriciteitsleidingen onder spanning.** Ga na waar zich binnen of buiten elektriciteitsleidingen bevinden en houd voldoende afstand.
- **Voer een controle alsook periodiek onderhoud uit voordat u aan het voertuig gaat bedienen.** Hiermee voorkomt u plotselinge storingen en verbetert u de werkefficiëntie. Dit bespaart geld en u creëert veilige werkomstandigheden.
- **Warm de motor altijd op voor gebruik.**
- **Zorg ervoor dat de vork niet schuin overheelt als deze een lading heft.** In het ergste geval zal dit het voertuig doen kantelen als gevolg van de slechte stabiliteit omdat het zwaartepunt zich naar voren verplaatst.
- **Ga nooit rijden als de vork een lading heft boven de opgegeven hoogte.** Als u rijdt met een lading terwijl de vork boven de opgegeven hoogte is, kan het voertuig kantelen omdat het zwaartepunt zich naar boven verplaatst. Houd de vork op 10-20 cm boven de grond terwijl u rijdt.
- **Voorkom overbelasting of onevenwichtige lading.** Overbelasting of een onevenwichtige lading is gevaarlijk. Als het zwaartepunt niet in balans is, bijvoorbeeld dichter tegen de voorzijde van de lading en de lading onder het maximale gewicht is, beperk dan het gewicht zoals weergegeven op de laadtabel.
- **Stop, inspecteer en repareer het voertuig onmiddellijk als u een afwijkend geluid hoort of iets ongewoons merkt.**
- **Houd u aan de correcte gebruiksprocedures en voorzorgsmaatregelen voor het gebruik van voertuigen die zijn uitgerust met stuurbechrachting en ABS.**
- **Als de motor tijdens het rijden afslaat, heeft dit gevolgen voor het gebruik.** Zet het voertuig op een veilige plek zoals hieronder beschreven. De besturing wordt moeilijker omdat de stuurbechrachting uitvalt. Draai daarom steviger aan het stuur.
- **Gebruik alleen de aanbevolen soorten brandstof en smeermiddelen.** Minderwaardige brandstoffen en smeermiddelen beperken de levensduur van het voertuig.

Dieselbrandstof

Aanbeveling

Gebruik dieselbrandstof met een cetaangehalte van 46 of hoger en een zwavelgehalte van niet meer dan 10 dpm op basis van de Europese standaard voor dieselbrandstof EN590/2009.

⚠ Waarschuwing

Gebruik in de winter winterdieselbrandstof om verstopping van het brandstoffilter als gevolg van paraffineerslag te voorkomen.



- In een aantal gevallen kunnen ontvlambare en/of brandbare materialen beschadigd raken of vlam vatten door een hete uitlaat of hete uitlaatgassen. Om de kans op dergelijke schade of brand te voorkomen dient de operator zich aan de volgende aanbevelingen te houden:
- Gebruik de vorkheftruck niet boven of nabij ontvlambare of brandbare materialen zoals hooi of papiersnippers.
- Parkeer de vorkheftruck zodanig dat de achterzijde minimaal 30 cm afstand houdt van zaagsel, fineerhout, papierproducten en andere vergelijkbare materialen. Hiermee voorkomt u verkleuring, vervorming of ontvlaming van deze materialen.
- In het geval de voertuigen zijn uitgerust met gekleurde banden, moet een statische beugel worden gebruikt.

Veiligheidsvereiste

- Trucks met een lastdragende klem (bijvoorbeeld papierklem) moeten beschikken over bediening(en) met een secundaire werking om onbedoeld lossen van de lading te voorkomen. Als er een 'lastdragende klem' op een heftruck wordt gebruikt, moet de bediening (bijvoorbeeld hydraulische handhendel) worden geconfigureerd volgens ISO3691.

Voorzorgsmaatregelen voor het gebruik van SAS-modellen

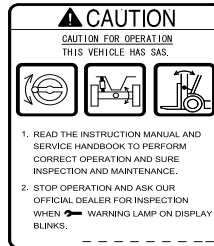
(SAS: Systeem van Actieve Stabiliteit)

Opmerking:

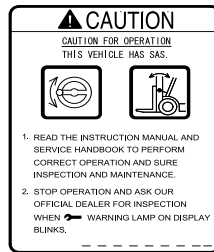
- Sommige modellen zijn niet uitgerust met het SAS-systeem. Neem contact op met een Toyota-dealer met betrekking tot SAS-modellen.

⚠ Waarschuwing

- Zodra u met een SAS-model gaat werken dient u het waarschuwingsbord te controleren. Hierop wordt vermeld over welke functionele eigenschappen het voertuig beschikt. Ga niet over tot de bediening van het voertuig voordat u zeker weet dat elke functie goed werkt.



- Bij modellen die zijn uitgerust met dubbele banden is geen vergrendeling op de zwaaieregeling/stabilisator aanwezig.



- Let tijdens het rijden met het voertuig goed op de waarschuwingslampjes. Parkeer het voertuig op een veilige plek en vraag de Toyota dealer om een inspectie uit te voeren indien een van de waarschuwingslampjes of de urenteller een storingscode weergeeft.
- Het SAS wordt elektronisch gecontroleerd en moet mogelijk worden geïnitieerd na onderhoudswerkzaamheden. Verwijder of wijzig geen enkel SAS-onderdeel. Zodra inspectie nodig is kunt u contact opnemen met een Toyota dealer.
- Vermijd tijdens het wassen van het voertuig dat er water rechtstreeks op de elektronica terechtkomt (regeling, sensor en schakelaars) die voor het SAS worden gebruikt.

Beschrijving van functies die beschikbaar zijn op SAS-modellen

Actieve achterkantstabilisator:

Als het voertuig ter plaatse draait, wordt een centrifugale kracht opgewekt in de zijdelingse

richting van het voertuig. In dergelijke gevallen zal de stabilisator geactiveerd worden zodat de achterwielen worden geblokkeerd en het voertuig op vier wielen blijft staan. Daarmee wordt de voertuigstabiliteit zowel naar links als naar rechts verbeterd.

⚠ Waarschuwing

Als schommelen van het voertuig wordt tegengegaan, wordt de stabiliteit hoger. Maar dit hoeft niet te betekenen dat het voertuig nooit zal kantelen. Bedien het voertuig steeds zoals omschreven in deze handleiding.

Automatische vorknivelleringscontrole

- Bij het ongeladen voertuig kantelt u de mast naar voren terwijl u de knopschakelaar voor de kantelhefboom indrukt. Zo zal de vork automatisch stoppen in de horizontale positie (waarbij de mast in verticale stand staat).
- Nadat u met het indrukken van de kantelhefboomschakelaar de vork in horizontale positie hebt gestopt, wilt u de vork misschien nog verder naar voren kantelen. Hiertoe zet u de kantelhefboom een keer terug in de neutrale stand. Nadat u de kantelschakelaar hebt losgelaten, kunt u de kantelhefboom gebruiken.

Als de kantelhefboom van achter naar voren wordt geduwd terwijl de knopschakelaar is ingedrukt, zal de mast het volgende doen:

	Niet geladen	Geladen
Hoge hefpositie	Stopt met het richten van de vork (mast verticaal)	Kantelt niet voorwaarts
Lage hefpositie	Stopt met het richten van de vork (mast verticaal)	

⚠ Waarschuwing

- Als u op de knopschakelaar van de kantelhefboom drukt terwijl de mast naar voren is gekanteld en de vork geladen is, zal de mast niet verder bewegen. Een dergelijke situatie dient te allen tijde worden voorkomen omdat deze automatische nivelleringscontrole – indien gebruikt tijdens het vervoeren van een lading - ervoor kan zorgen dat het voertuig kantelt.
- In het geval van een voertuig met een hulpstuk moet u voorkomen dat de vork automatisch horizontaal wordt gezet met een geheven lading terwijl de motor op hoge snelheid draait. Dit leidt namelijk tot ongevallen.

- Een aantal speciale modellen waarop een zwaar hulpstuk is gemonteerd, is mogelijk niet uitgerust met de automatische vorknivelleringscontrole. Vraag dit vooraf na bij een Toyota dealer.

Opmerking:

- De mast beweegt niet indien deze naar voren wordt gekanteld met behulp van de knopschakelaar van de kantelhefboom en er een lading wordt geheven (hoger dan 2 meter).
- Zelfs als de mast naar voren worden gekanteld vanuit een verticale stand, is het niet mogelijk deze verder naar voren te kantelen ook al wordt de knopschakelaar van de kantelhefboom ingedrukt.
- Terwijl de vork naar achteren wordt gekanteld zal deze niet stoppen op horizontale positie (mast verticaal), ook al wordt de knopschakelaar van de kantelhefboom ingedrukt. (behalve bij voertuigen die zijn uitgerust met een minihefboom of joystick)

Actieve controle voorste kantelhoek van de mast

Afhankelijk van de heflast en lading wordt de hoek waarin de mast voorwaarts kan worden gekanteld automatisch regelbaar binnen een reeks hoeken zoals hieronder afgebeeld.

	Lichte lading (geen lading)	Middelmatige lading	Zware lading
Hoge hefpositie	Geen beperking voor voorwaartse kantelhoek	Hoek beperkt bij een voorwaartse kantelhoek tussen 1° en 5°	Voorwaartse kantelhoek beperkt tot 1°
Lage hefpositie	Geen beperking voor voorwaartse kantelhoek		

⚠ Waarschuwing

- Indien een lading naar voren wordt gekanteld op een lage hefstand en de lading wordt dan geheven, bestaat de kans dat het voertuig voorwaarts kantelt als de lading op een hefhoogte stopt en de kantelhoek boven het gespecificeerde hoekbereik ligt. Zorg er altijd voor dat de mast verticaal is bij het heffen van de lading of vork en kantel deze alleen naar voren als de vereiste hoogte is bereikt.
- Laat de mast nooit voorwaarts kantelen terwijl er zich een lading op hoge hefhoogte bevindt omdat de kans bestaat dat het voertuig naar voren kantelt.



⚠ Waarschuwing

- **Zelfs als de lading zich binnen het toegestane kantelbereik bevindt, mag u de mast nooit voorbij zijn verticale positie kantelen. Het voertuig kan dan namelijk omvervallen en de voorwaartse en achterwaartse stabiliteit verliezen. Kantel de mast nooit voorwaarts terwijl deze een lading heft.**
- **Een aantal speciale modellen waarop een zwaar hulpstuk is gemonteerd, is mogelijk niet uitgerust met de automatische voorwaartse mastkantelcontrole. Vraag dit vooraf na bij een Toyota dealer.**
- **Zodra u een hulpstuk op een vorkheftruck hebt gemonteerd of vervangen, kunt u een Toyota dealer vragen een inspectie uit te voeren.**
- **Als u om en om twee of meer verwijderbare hulpstukken gebruikt, dient de zwaarste te worden gebruikt voor de aanpassing (SAS-instelling). Neem contact op met een Toyota dealer voor hulp bij aanpassingen.**
- **Als u een hulpstuk op een model zonder vork aanbrengt, moet dit hulpstuk compatibel zijn met het model. Neem contact op met een Toyota dealer voor hulp bij aanpassingen.**

Opmerking:

Als de vork zich op maximale hoogte bevindt, kan er hoge druk (ontlastingsdruk) blijven in de hefcilinder. Deze hoge druk zorgt ervoor dat het voertuig functioneert alsof er een hoge lading is, terwijl er geen lading aanwezig is. Als gevolg hiervan kan de mast niet verder voorwaarts worden gekanteld. In dit geval moet u de vork enigszins verlagen (om de druk af te laten) en daarna kan de mast voorwaarts worden gekanteld.

Actieve controle achterwaartse kantelsnelheid van de mast

- Op hoge hoogte heeft de mast een achterwaartse controle van de kantelsnelheid (vertraging), ongeacht de lading. Als u de hoogte verlaagt terwijl u de mast naar achteren gekanteld houdt, zal de gecontroleerde snelheid niet veranderen.

- Op lage hoogte kan de mast worden gekanteld op volle snelheid, ook al is het voertuig geladen. Als de mast achterwaarts is gekanteld op lage hoogte en de knopschakelaar van de kantelhefboom wordt ingedrukt, wordt de snelheid van de achterwaartse kanteling de hele tijd vertraagd zolang de knopschakelaar van de kantelhefboom is ingedrukt (geldt niet voor modellen met minihendel of joystick).
- Als de lage hefhoogte dan wordt gewijzigd naar een hoge hefhoogte en de mast achterwaarts wordt gekanteld, zal de gecontroleerde snelheid niet worden opgeheven zolang de knopschakelaar van de kantelhefboom is ingedrukt. De mast kan achterwaarts worden gekanteld op volle snelle snelheid zolang de knopschakelaar van de kantelhefboom niet wordt ingedrukt.

Hefvergrendeling met behulp van contactsleutel

Als de motor is uitgeschakeld (contactsleutel op OFF) kan de vork niet naar beneden. Maar in de normale stand en met de contactsleutel op ON kan de vork worden verlaagd, zelfs als de motor is uitgeschakeld. (geldt niet voor modellen met minihendel of joystick).

Actieve besturingssynchronisatie

Als de stuurwielknop niet dezelfde hoek heeft als de wielen, is het voertuig uit positie en wordt dit automatisch gecorrigeerd als u aan het stuurwiel draait. De knop wordt dus in een constante positie gehouden ten opzichte van de wielen.

Indien SAS-functies niet werken:

De SAS-modellen zijn uitgerust met een regelaar, sensoren en diverse bekrachtigers. Indien een ervan niet normaal werkt, betekent dit:

- dat de stuurwielknop uit positie is en niet kan worden gecorrigeerd;
- dat functies als automatische vorkniveleercontrole, actieve controle van de voorste mastkantelhoek, actieve controle van de achterste mastkantelhoek niet kunnen worden gebruikt;
- dat de zwaaivergrendeling mogelijk niet is ontgrendeld.

Indien een van de bovenstaande gebeurtenissen plaatsvindt:

- zal een diagnoselampje oplichten of knipperen;
- wordt een foutcode weergegeven in de uren teller. Op deze manier wordt de operator geïnformeerd. In dergelijke gevallen dient u het voertuig op een veilige plek te zetten en een Toyota dealer te vragen het voertuig te inspecteren en repareren.

Te ondernemen acties in noodgevallen

Zet het voertuig op een veilige plek en vraag een Toyota dealer om het voertuig te repareren.

Indien er zich een situatie voordoet die anders is dan bij normaal gebruik (het voertuig wil bijvoorbeeld niet starten) vraag dan een Toyota dealer om een inspectie uit te voeren.

Opmerking:

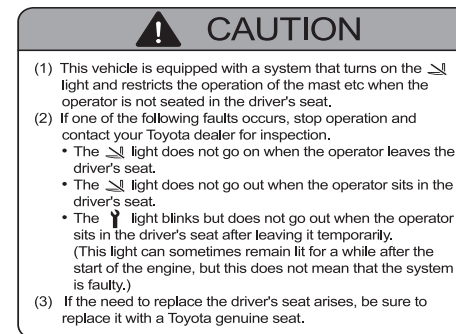
Zodra het controleniveau van een koppelvormeruitvoering abnormaal is, is het niet mogelijk het voertuig manueel te gebruiken en moet het worden weggeslept.

OPS-systeem

Het OPS (Operator Presence Sensing) Systeem voorkomt het rijden en het heffen van ladingen als de operator niet in de bestuurdersstoel zit.

Als de operator de bestuurdersstoel verlaat terwijl het voertuig actief is, zal de OPS-indicatie oplichten en klinkt er 1 seconde lang een zoemer om de operator te waarschuwen dat het OPS-systeem wordt geactiveerd. Als de operator langer dan 2 seconden niet in de bestuurdersstoel zit, wordt het OPS-systeem geactiveerd en worden alle bewegingen gestopt. Maar als de operator binnen 2 seconden weer in de bestuurdersstoel gaat zitten, zal het OPS-systeem niet worden geactiveerd en kunnen de bewegingen van het voertuig worden voortgezet.

Als er zich iets abnormaals voordoet in het OPS-systeem zal het diagnoselampje oplichten om de operator te waarschuwen. In een dergelijk geval heeft het OPS-systeem mogelijk een storing. Neem contact op met een Toyota dealer voor een inspectie.



Deze vorkheftruck is uitgerust met een OPS (Operator Presence Sensing) systeem. Voordat u de vorkheftruck gebruikt dient u te controleren of iedere functie van het systeem correct functioneert.

OPS-functies tijdens het rijden

Als de operator de bestuurdersstoel verlaat terwijl het voertuig beweegt, licht de OPS-indicatie op en twee seconden later stopt het voertuig alle bewegingen. Maar dit betekent niet dat de remmen van het voertuig actief zijn (als de operator binnen 2 seconden weer in de bestuurdersstoel zit, kan het rijden worden voortgezet).

Als het OPS-systeem is geactiveerd terwijl u bergopwaarts rijdt, wordt de aansturing van de voorste wielen gestopt en zal het voertuig naar beneden rollen. Om dit te voorkomen dient u te allen tijde in de bestuurdersstoel te blijven zitten.

Als er meer dan 2 seconden zijn verstreken, gebruik dan de rem, zet de bedieningshendel in de neutrale stand en ga weer in de stoel zitten.

OPS-functie voor het hanteren van ladingen

Vorkheftrucks met een standaardhendel

Als de operator de bestuurdersstoel verlaat terwijl het voertuig beweegt, licht de OPS-indicatie op en twee seconden later stopt het voertuig alle bewegingen (als de operator binnen 2 seconden weer in de bestuurdersstoel zit, kan het hanteren van ladingen worden voortgezet). Als de operator de stoel verlaat terwijl de hendel wordt gebruikt, kan het laden nog 2 tot 4 seconden worden voortgezet.



Als de OPS-functie voor het hanteren van ladingen wordt geactiveerd terwijl de kantelhefboom in de lage stand staat, zet de hefboom dan in een andere stand en ga weer in de bestuurdersstoel zitten om de OPS-functie uit te schakelen. Als de OPS-functie voor het hanteren van ladingen wordt geactiveerd als de kantelhefboom in een andere stand staat dan de lage stand, wordt de OPS-functie 1 seconde nadat de operator terugkeert in de bestuurdersstoel uitgeschakeld.

Vorkheftrucks met een minihendel/joystickhendel (optioneel)

Als de operator de bestuurdersstoel verlaat tijdens het hanteren van ladingen, licht de OPS-indicatie op en twee seconden later stopt het voertuig alle bewegingen (als de operator binnen 2 seconden weer in de bestuurdersstoel zit, kan het hanteren van ladingen worden voortgezet).

Keer terug in de bestuurdersstoel en zet alle hendels in de neutrale stand om de ladinghanteringsfuncties te hervatten.

OPS-gebruiksfuncties

Als de operator zijn stoel verlaat, klinkt ongeveer 1 seconde lang een zoemer ("pii") en de OPS-indicatie licht op om de operator te informeren dat het OPS-systeem actief is. Als de operator terugkeert in zijn stoel, zal de OPS-indicatie doven.

Waarschuwing 'Terug naar neutraal'

Als het OPS-systeem ervoor heeft gezorgd dat het voertuig niet meer rijdt en de operator weer in de bestuurdersstoel zit en de bedieningshendel in de neutrale stand heeft gezet, klinkt de zoemer ("pi, pi, pi...") om aan te geven dat de OPS-functie niet is ingeschakeld.

Vorkheftrucks met een standaardhendel

Als het OPS-systeem ervoor heeft gezorgd dat het voertuig geen ladingen meer kan hanteren en de operator weer in de bestuurdersstoel zit en de kantelhefboom in de lage stand heeft gezet, klinkt de zoemer ("pi, pi, pi...") om aan te geven dat de OPS-functie niet is ingeschakeld.

Vorkheftrucks met een minihendel/joystickhendel (optioneel)

Als het OPS-systeem ervoor heeft gezorgd dat het voertuig geen ladingen meer kan hanteren en de operator weer in de bestuurdersstoel zit en de ladinghanteringshendels in de neutrale stand heeft gezet, klinkt de zoemer ("pi, pi, pi...") om aan te geven dat de OPS-functie niet is uitgeschakeld.

Afwijking in SAS-/OPS-controller Waarschuwing

Als het SAS/OPS-systeem een afwijking registreert, zal het diagnoselampje knipperen om de operator te informeren.

Als het diagnoselampje begint te knipperen, kan dit op een storing wijzen in het SAS-/OPS-systeem. Parkeer het voertuig op een veilige plek, neem contact op met de Toyota dealer en vraag om een inspectie.

In de volgende gevallen moet u het voertuig op een veilige plek parkeren en laten inspecteren door een Toyota dealer.

- De OPS-indicatie licht niet op, ook al verlaat de operator de bestuurdersstoel.
- De OPS-indicatie dooft niet, ook al zit de operator weer in de bestuurdersstoel (in het geval van dieseluivoeringen kan het diagnoselampje oplichten tijdens het opwarmen van de motor na een koude start, maar dit duidt niet op een afwijking).

⚠ Waarschuwing

Als de contactsleutel op OFF staat en de operator langere tijd in de bestuurdersstoel zit, kan het voorkomen dat de OPS-indicatie knippert als de contactsleutel op ON wordt gezet. In dat geval zal de indicatie doven als u even uit de bestuurdersstoel stapt en weer gaat zitten.

Automatische snelheidsregeling-functies (optioneel)

⚠ Waarschuwing

- **De optionele automatische snelheidsregelingfuncties begrenzen de maximale snelheid en acceleratie naar een hogere snelheid in verhouding tot de hoogte en het gewicht van de lading en verkleinen daarmee de kans op omvervallen. Maar deze functie kan niet in alle gevallen voorkomen dat een voertuig omvervalt.**
- **Afhankelijk van de conditie van de weg en de ladingshandelingen, kunt u een tijdelijke verandering in snelheidsbegrenzing en acceleratie ervaren.**
- **Tijdens het gebruik van het inching- en rempedaal kunt u tijdelijke veranderingen in snelheidsbegrenzing en acceleratie ervaren.**
- **Er zijn gevallen waarin het niet gebruiken van de motor de snelheid juist verhoogt als de kantelhefboom tegelijkertijd in een hogere stand wordt gezet.**

Snelheidsbegrenzing na detectie hefhoogte en gewicht

(begrenzing maximale snelheid)

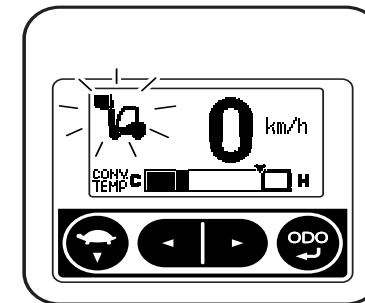
Als de lading wordt geheven, begrenst deze functie de maximale snelheid in overeenstemming met het gewicht van de lading. Deze functie verkleint de instabiliteit in het geval u plotseling moet stoppen.

Opmerking:

- Hoewel de begrenzer voor de maximale snelheid wordt uitgeschakeld zodra de lading omlaag gaat, zullen plotselinge acceleraties worden begrensd totdat het gaspedaal opnieuw wordt gebruikt.
- Als de laadhoogte wordt verhoogd terwijl de snelheidslimiet wordt overschreven, zal de snelheid geleidelijk worden verlaagd totdat de ingestelde snelheidslimiet is bereikt.

(Automatische snelheidsregelingindicatie)

De automatische snelheidsregelingindicatie wordt weergegeven om de operator te informeren over de snelheidslimiet nadat de detectie van hefhoogte en gewicht actief is.



Laadhoogte- en gewichtssensoren ter voorkoming van plotselinge acceleratie

(Acceleratiebegrenzing)

Als de lading wordt geheven, begrenst deze functie de plotselinge versnelling van het voertuig in overeenstemming met het gewicht van de lading.

(Plotselinge start voorkomen)

Als de lading wordt geheven bij een hoog toerental, zal deze functie de plotselinge acceleratie van het voertuig en het daaruit voortvloeiende verlies van de lading onderdrukken ook al wordt het voertuig verkeerd gebruikt. Dit kan gebeuren als het rempedaal, inching-/koppelingspedaal plotseling worden losgelaten terwijl het gaspedaal wordt ingetrapd, of als de bedieningshendel op vooruit- of achteruitrijden wordt gezet.

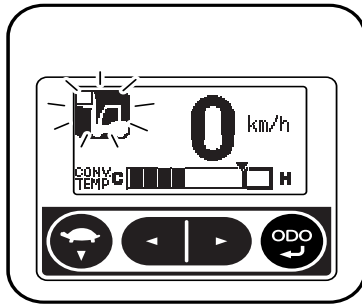
(Laadprioriteitsfunctie)

Als u de koppelingspedaal en rem intrapt terwijl de laadhoogte- en gewichtssensoren actief zijn om plotselinge acceleratie te voorkomen of als de bedieningshendel in neutrale stand staat en u het gaspedaal alleen intrapt als u onder een constante snelheid zit, zal deze functie de begrenzing voor de maximale snelheid vrijgeven en zal de acceleratiebegrenzing de impact van de lading verkleinen.



(Indicatie ‘Functie aan/uit’)

Als de laadhoogte- en gewichtsensoren een plotselinge acceleratie willen voorkomen en de sneheidsbegrenzing en laadhoogte- en gewichtsensoren uitgeschakeld zijn, zal de indicatie ‘functie aan/uit’ worden weergegeven om de operator te informeren.



Lage snelheid instellen

Als de schakelaar voor het instellen van een lage snelheid wordt ingedrukt, is rijden niet mogelijk op de vooraf ingestelde of hogere snelheid.

Als u de schakelaar nogmaals indrukt, wordt deze functie uitgeschakeld. De maximumsnelheid kan worden ingesteld tussen ongeveer 8 en 15 km/u.

Opmerking:

- Afhankelijk van het voertuiggewicht, worden de ingestelde snelheden mogelijk niet bereikt als u bergopwaarts rijdt. Evenzo kan de ingestelde snelheid worden overschreden als u bergafwaarts rijdt, maar deze zal weer naar de ingestelde snelheid terugkeren als het wegdek weer vlak is.
- Als er tevens een maximumsnelheid is ingesteld, krijgt de lage snelheid voorrang.
- Afhankelijk van de veranderingen in het wegdek en de conditie van het voertuig kan de ingestelde snelheid tijdelijk worden overschreden.
- Neem voor het instellen van de maximumsnelheid contact op met uw leidinggevende of een Toyota dealer.

Maximale snelheid

Deze functie voorkomt dat de vorkheftruck sneller rijdt dan de snelheid die vooraf is ingesteld door uw supervisor of bedrijf. De maximumsnelheid kan worden ingesteld tussen ongeveer 8 en 15 km per uur.

Opmerking:

- Afhankelijk van het voertuiggewicht, wordt de ingestelde snelheid mogelijk niet bereikt als u bergopwaarts rijdt. Evenzo kan de ingestelde snelheid worden overschreden als u bergafwaarts rijdt, maar deze zal weer naar de ingestelde snelheid terugkeren als het wegdek weer vlak is.
- Afhankelijk van de veranderingen in het wegdek en de conditie van het voertuig kan de ingestelde snelheid tijdelijk worden overschreden.
- Neem voor het instellen van de maximumsnelheid contact op met uw leidinggevende of een Toyota dealer.

Leegloopsnelheid tijdens het heffen verhogen

Als de hefboom in een hogere stand wordt gezet, kan de vork op gelijkmatige snelheid worden geheven zonder dat u het gaspedaal hoeft in te drukken voor een hoger toe-rental.

Opmerking:

- Er zijn gevallen waarin het niet gebruiken van de motor de snelheid juist verhoogt als de kantelhefboom tegelijkertijd in een hogere stand wordt gezet.
- De hefsnelheid verschilt afhankelijk van het voertuigmodel, de specificaties en laadomstandigheden.

Hergebruik/afvoeren.



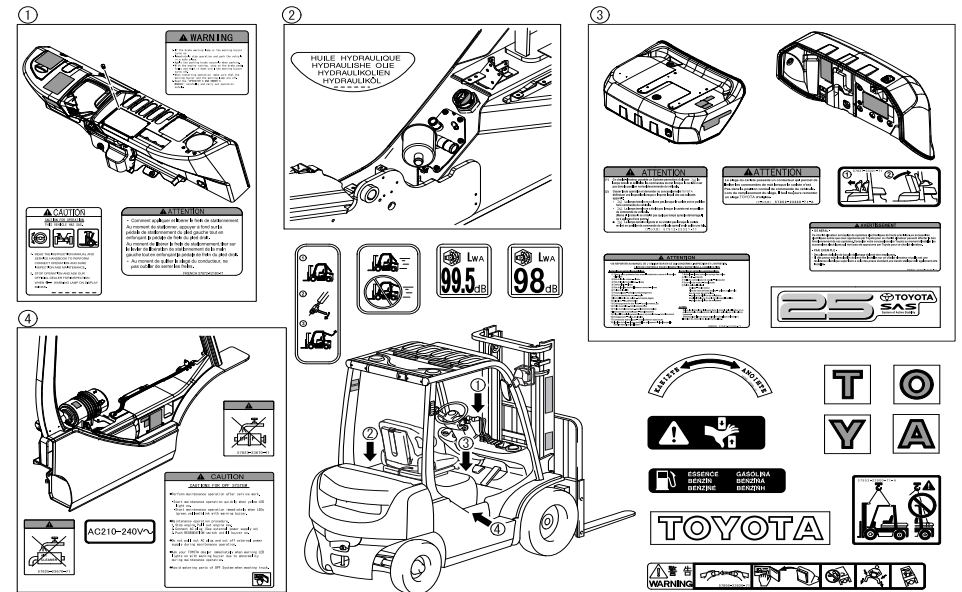
In overeenstemming met met de EU richtlijn 2006/66/EC, Dit symbool geeft het ‘gescheiden verzamelen’ van batterijen en accu’s aan. Uw truck is voorzien van een loodaccu, en in sommige gevallen een lithium batterij. Batterijen en accu’s bevatten stoffen die schadelijk zijn voor mens en milieu, batterijen en accu’s dienen ingeleverd te worden bij de fabrikant voor hergebruik of verdere verwerking.

Afvoeren van batterij of accu.

Als de batterij of accu aan het eind van de levensduur is (vervang de batterij of accu door een nieuw exemplaar) of indien de complete truck vernietigd moet worden dienen speciale maatregelen getroffen te worden ter bescherming van het milieu. Neem contact op met Uw Toyota dealer ingeval van vervanging of afvoeren van Uw batterij of accu.

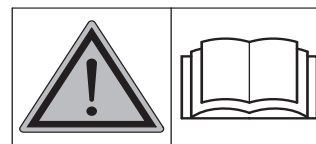
WAARSCHUWINGSBORDEN

Op het voertuig bevinden zich waarschuwingsborden. Voordat u het voertuig gaat gebruiken, dient u deze zorgvuldig te lezen. Wanneer de waarschuwingsborden onleesbaar of vuil worden of beschadigd raken, moet u ze vervangen door nieuwe. Neem contact op met een Toyota-dealer met betrekking tot de aanduidingen op de waarschuwingsborden. (onderstaand voorbeeld is in het Engels weergegeven.)



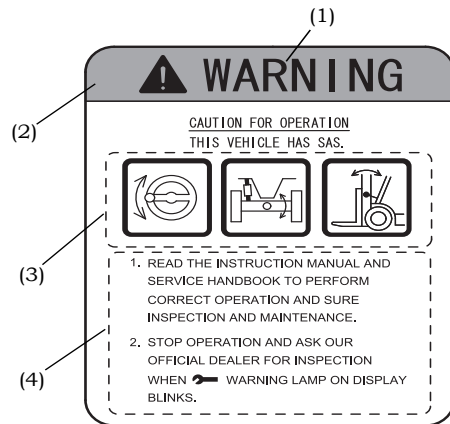
Over deze markering

Waarschuwingen! Lees deze gebruikershandleiding zorgvuldig vóór gebruik.



Waarschuwingslabels

Waarschuwingslabels bevatten signaalwoorden, pictogrammen en tekst om een uitleg te geven over het niveau van het gevaar, gevaarlijke incidenten die kunnen plaatsvinden en hoe u deze kunt vermijden. Lees de waarschuwingslabels aandachtig voordat u bewerkingen uitvoert en werk volgens de instructies.



- (1) Signaalwoorden
- (2) Signaalkleur
- (3) Pictogrammen
- (4) Tekst

(1) Signaalwoord → (2) Signaalkleur

- **GEVAAR** → **Rood**
Als de instructies niet worden nageleefd, kan dit leiden tot ernstig of dodelijk letsel.
- **WAARSCHUWING** → **Oranje**
Als de instructies niet worden nageleefd, kan dit potentieel leiden tot ernstig of dodelijk letsel.
- **WAARSCHUWING** → **Geel**
Als de instructies niet worden nageleefd, kan dit leiden tot licht letsel. Of de aanduiding waarschuwt voor een onveilige handeling.

(3) Pictogrammen

In illustraties worden gevaarlijke incidenten aangegeven die kunnen plaatsvinden, evenals de mate van schade of letsel en hoe het gevaar kan worden vermeden.

(4) Tekst

In de tekst wordt uitleg gegeven over gevaarlijke incidenten die kunnen plaatsvinden, evenals de mate van schade of letsel en hoe het gevaar kan worden vermeden.


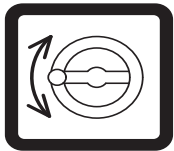
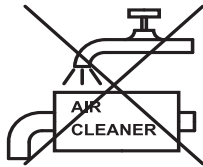
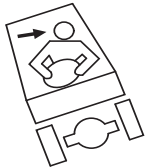
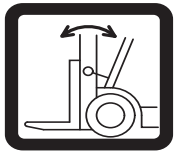

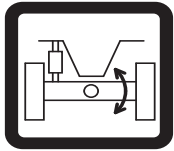

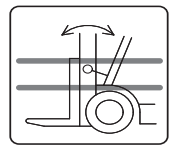

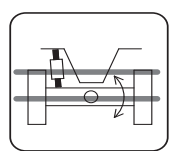

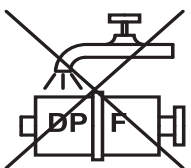
Uitleg over pictogrammen

Symbolen	Uitleg over symbolen	Symbolen	Uitleg over symbolen	Symbolen	Uitleg over symbolen
	Algemeen verbod		Raadpleeg de bestuurdershandleiding.		Raadpleeg de bestuurdershandleiding.
	Raadpleeg de bestuurdershandleiding.		Raadpleeg de bestuurdershandleiding.		Brandstof

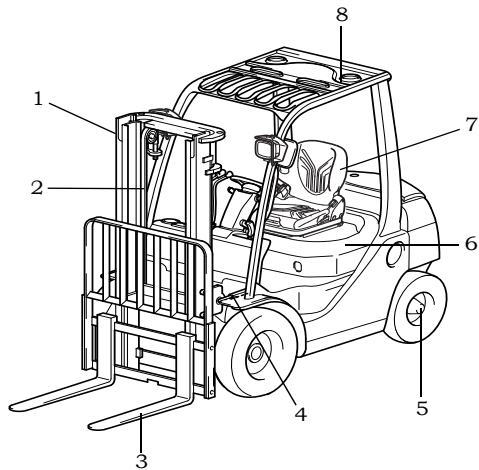


Symbolen	Uitleg over symbolen	Symbolen	Uitleg over symbolen	Symbolen	Uitleg over symbolen
	Loodvrije benzine		Ontploffing		Corrosie
	Diesel		Diagnoselampje		Handrem ingeschakeld
	Handrem		OPS-lampje		Recyclen
	Controleer hydraulisch olieniveau.		Risico op beklemd raken van hand of vingers.		Doorgestreepte afvalbak
	Ventilatie en luchtcirculatie		Veiligheidsbril		Maak de veiligheidsgordel vast.
	Geen open vuur		Verboden voor kinderen.		Ga niet onder de vork staan.



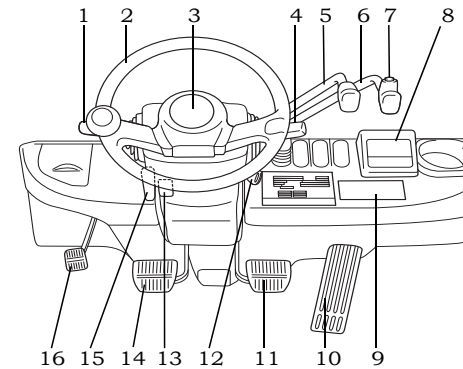
Symbolen	Uitleg over symbolen	Symbolen	Uitleg over symbolen	Symbolen	Uitleg over symbolen
	Ga niet op de vork staan.		Instelling van knoppositie		Vul de DPF-luchtreiniger niet met water.
	Als de vorkheftruck omslaat, moet u in de tegenovergestelde richting leunen.		Mastbesturing		
	Als de vorkheftruck omslaat, moet u het stuurwiel vastpakken en uw voeten schrap zetten.		Besturing van zwenkvergrendeling		
	Als de vorkheftruck omslaat, moet u niet uit de truck springen. Blijf in de truck zitten.		Geen SAS-mastbesturing		
	Open de dop niet wanneer de koelvloeistof heet is.		Geen besturing van zwenkvergrendeling		
	De vorkheftruck optakelen (Takelmethode voor vorkheftruck)		Vul de DPF-demper niet met water.		

BELANGRIJKSTE ONDERDELEN

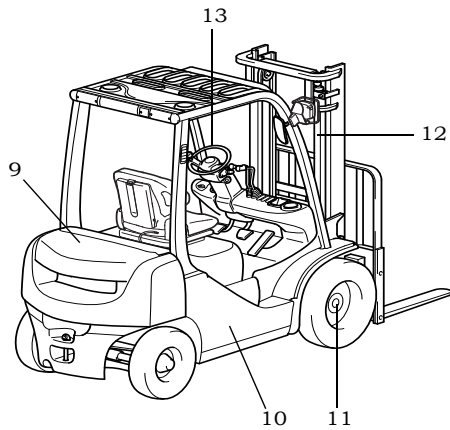


1. Mast
2. Ketting
3. Vork
4. Hefcilinder
5. Achteras
6. Motorkap
7. Bestuurdersstoel
8. Hoofdbescherming

BEDIENINGSKNOPPEN EN INSTRUMENTEN-PANEEL

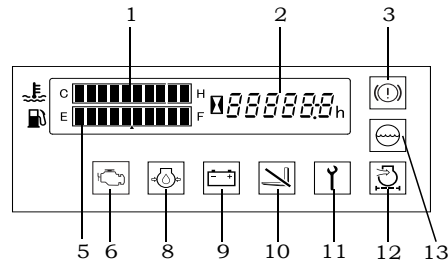


1. Bedieningshendel
2. Stuurwiel
3. Claxon
4. Lichtbediening en richtingaanwijzer
5. Hefhendel
6. Kantelhefboom
7. Knopschakelaar kantelhefboom
8. Multifunctioneel display (optioneel)
9. Combinatiemeter
10. Gaspedaal
11. Rempedaal
12. Contactsleutel
13. Vrijgavehendel parkeerrem
14. Inching- en rempedaal
15. Kantelbesturingshendel
16. Parkeerrempedaal

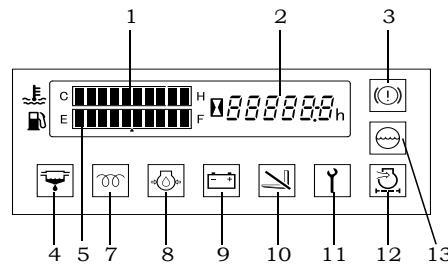


9. Tegengewicht
10. Frame
11. Vooras
12. Hefcilinder
13. Stuurwiel

INSTRUMENTEN



Benzine-uitvoeringen



Dieselluitvoeringen

Combinatiemeter

De meters en waarschuwingslampjes worden weergegeven in de illustraties links.

1. Watertemperatuurmeter
2. Urenteller
3. Waarschuwingsindicatie remmen (OK-monitor: optioneel)
4. Waarschuwingsindicatie sedimenteer (alleen bij dieselluitvoeringen)
5. Brandstofmeter
6. Motorcontrolelampje (alleen bij benzine-uitvoeringen)
7. Voorgloei-indicatie (alleen bij dieselluitvoeringen)
8. Waarschuwingsindicatie motorolie-druk
9. Opladwaarschuwingslampje
10. OPS-indicatie
11. Diagnoselampje
12. Waarschuwingsindicatie luchtzuiveringsinstallatie (OK-monitor: optioneel)
13. Waarschuwingsindicatie koelvloeistofpeil (OK-monitor: optioneel)



(1) Start



Controlemethode voor waarschuwingsindicaties

Controleer of alle waarschuwingsindicaties oplichten als u de contactsleutel op ON zet.

Opmerking:

Gebruik de lichtbedieningsschakelaar om de meterverlichtingslamp te controleren.

⚠ Waarschuwing

- De voorgloei-indicatie (alleen bij dieselluitvoeringen) licht slechts twee seconden op als de temperatuur van de motorkoelvloeistof hoger dan 50°C is.
- Neem contact op met de Toyota dealer voor een inspectie als een lampje niet oplicht.

Urenteller functioneert ook als diagnoselampje

De urenteller is actief als de contactsleutel op ON is gezet. Deze geeft het totale aantal gebruiksuren van het voertuig weer.

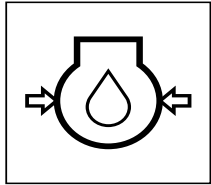
De eenheid van het cijfer rechts is 1/10 uur.

Gebruik deze meter voor de timing van periodiek onderhoud en het vastleggen van de gebruiksuren.

Als er zich een afwijking voordoet aan het voertuig (diagnoselampje licht op of knippert) zullen de foutcode en urenteller om en om worden weergegeven.

⚠ Waarschuwing

Parkeer het voertuig op een veilige plek en neem contact op met de Toyota dealer voor een inspectie indien er een storingscode wordt weergegeven.



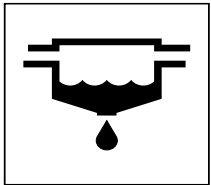
Waarschuwingsindicatie motoroliedruk

Deze licht op om een lage motoroliedruk weer te geven terwijl de motor draait.

1. Onder normale omstandigheden licht de indicatie op als de contactsleutel op ON wordt gezet en dooft deze als de motor wordt gestart.
2. Als de indicatie oplicht terwijl de motor draait, is ofwel het motoroliepeil laag of heeft het smeersysteem een storing. Stop het gebruik onmiddellijk en neem contact op met een Toyota dealer voor inspectie en reparatie.

Opmerking:

De 'waarschuwingsindicatie motoroliedruk' geeft niet het motoroliepeil weer. Controleer voordat u het voertuig gebruikt het motoroliepeil met behulp van de oliepeilstok.



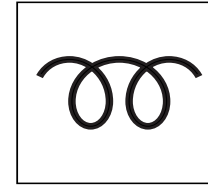
Waarschuwingsindicatie sedimenter (alleen bij dieseluitvoeringen)

De sedimenter is een apparaat dat water van brandstof scheidt.

1. De waarschuwingsindicatie licht op om aan te geven dat het water in de sedimenter het vooraf ingestelde niveau overschrijdt terwijl de motor draait.
2. Onder normale omstandigheden licht de indicatie op als de contactsleutel op ON wordt gezet en dooft deze als de motor wordt gestart.
3. Als de indicatie oplicht terwijl de motor draait, moet u het water onmiddellijk aflaten (zie het hoofdstuk zelf onderhoud uitvoeren voor aflaatinstructies).

⚠ Waarschuwing

Als u het voertuig blijft gebruiken terwijl de indicatie is opgelicht, kan dit in een storing in de injectiepomp en/of schade resulteren. Laat het water altijd af als de waarschuwingsindicatie oplicht.



Voorgloeï-indicatie (alleen bij dieseluitvoeringen)

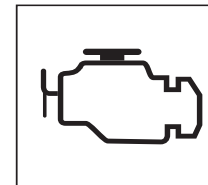
Geeft de verhitte van de gloeibougies weer.

Als de contactsleutel op ON wordt gezet, licht de indicatie op en begint het verhitten van de gloeibougies.

De indicatie dooft automatisch als de gloeibougies voldoende verhit zijn. De motor start eenvoudig zodra de gloeibougies verhit zijn.

Opmerking:

De voorgloeï-indicatie (alleen bij dieseluitvoeringen) licht twee seconden op als de temperatuur van de motorkoelstof hoger dan 50°C is.

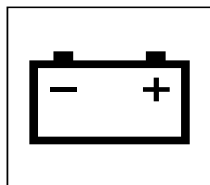


Motorcontrolelampje (alleen bij benzine-uitvoeringen)

1. Als er zich een storing voordoet in de motorregeling, licht het display op om de operator te informeren.
2. Als de conditie normaal is, licht het lampje op als de contactsleutel op ON wordt gezet. Het lampje dooft zodra de motor wordt gestart.

⚠ Waarschuwing

Als het motorcontrolelampje oplicht tijdens het gebruik, stop dan, parkeer het voertuig op een veilige plek en vraag een Toyota dealer voor een inspectie.



Waarschuwingindicatie opladen

1. Dit lampje licht op om aan te geven dat er een afwijking in het oplaadsysteem is terwijl de motor draait.
2. Onder normale omstandigheden licht de indicatie op als de contactsleutel op ON wordt gezet en dooft deze als de motor wordt gestart.
3. Stop onmiddellijk als het lampje oplicht terwijl de motor draait en parkeer het voertuig op een veilige plek. Zet de motor uit en inspecteer - nadat de motor is afgekoeld - de ventilatorriem op scheuren of loszitten. Los het probleem op en start de motor opnieuw.
Als het lampje niet dooft, heeft het elektrische systeem mogelijk een storing.
Neem onmiddellijk contact op met een Toyota dealer voor een inspectie en reparatie.

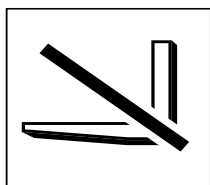
OPS-indicatie

Als de operator de bestuurdersstoel verlaat, licht de OPS-indicatie op om aan te geven dat het OPS-systeem wordt geactiveerd (als de operator binnen 2 seconden weer in de bestuurdersstoel zit, kan het hanteren van ladingen worden voortgezet). Zet de bedieningshendel in een dergelijke situatie in de neutrale stand en neem weer plaats in de bestuurdersstoel.

⚠ Waarschuwing

In de volgende gevallen kan er een storing zijn opgetreden in het OPS-systeem. Parkeer het voertuig op een veilige plek en neem contact op met de Toyota dealer voor een inspectie.

- Als de operator de bestuurdersstoel verlaat, licht de OPS-indicatie niet op.
- Zelfs als de operator weer in de bestuurdersstoel gaat zitten, dooft de OPS-indicatie niet.



Watertemperatuurmeter

Geeft de temperatuur van de motor-koelvloeistof weer.

1. Deze meter functioneert alleen als de contactsleutel op ON staat en geeft de koelwatertemperatuur weer op een schaal van 0 tot 10 (van links naar rechts).
2. De operator wordt geïnformeerd als de watertemperatuur 115°C of hoger is (8 blokjes op de schaal), en bij 9 en 10 begint de indicatie te knipperen. Ook in dit geval zal de motorbeschermfunctie worden geactiveerd en de volledige meter begint te knipperen om de operator te informeren (voor voertuigen met een multifunctioneel display is dit optioneel).
3. Tijdelijke oververhitting kan het gevolg zijn van lekkende koelvloeistof, een laag motorkoelvloeistofpeil, loszittende ventilatorriem of andere problemen in het koelsysteem. Neem contact op met een Toyota dealer voor een inspectie.



Brandstofmeter

(geldt niet voor LPG-uitvoeringen)

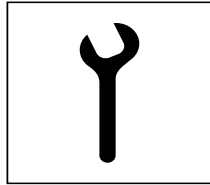
Deze geeft de hoeveelheid resterende brandstof in de tank weer op een schaal van 1 tot 10.

De eerste twee blokjes gaan knipperen om de operator te informeren dat het resterende brandstofniveau laag is.

Het neemt even wat tijd in beslag voordat de indicatie weer stabiel is nadat u hebt getankt en de contactsleutel op ON staat.

Opmerking:

- **Als het werkerterrein niet gelijkmatig is, moet u er rekening mee houden dat mogelijk niet het juiste brandstofniveau wordt weergegeven.**
- **Zodra de meter begint te knipperen dient u zo snel mogelijk te tanken.**
- **In het geval van dieseluitvoeringen moet u op tijd tanken want als de tank helemaal leeg is, moet u lucht aflaten uit het brandstoftoevoersysteem.**



Diagnoselampje

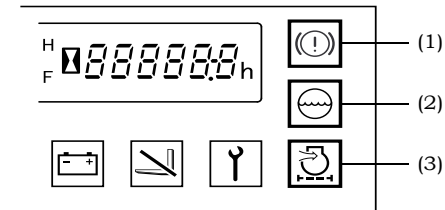
Als er een afwijking wordt geregistreerd door de SAS, OPS, minihendel of automatische snelheidsregeling, zullen de betreffende lampjes oplichten of knipperen om de operator te informeren en de diagnosefoutcode wordt weergegeven in de display van de urenteller.

Als een van de volgende omstandigheden plaatsvindt, kan er een afwijking zijn in het systeem. Neem contact op met een Toyota dealer voor een inspectie.

- De indicatie licht niet op als de contactsleutel op ON is gezet.
- De indicatie licht op als de contactsleutel langere tijd op ON wordt gezet.
- De indicatie knippert als de contactsleutel op ON is gezet.

⚠ Waarschuwing

- **Als u het voertuig blijft gebruiken terwijl het diagnoselampje aan is of knippert, kan dit tot een storing leiden. Stop alle handelingen en parkeer het voertuig op een veilige plek als het lampje knippert of oplicht. Neem contact op met een Toyota dealer voor een inspectie. (in het geval van diesেলuitvoeringen kan het diagnoselampje oplichten tijdens het opwarmen van de motor na een koude start, maar dit duidt niet op een afwijking).**
- **Als de operator lange tijd in de bestuurdersstoel blijft zitten terwijl de contactsleutel op OFF staat, kan het diagnoselampje beginnen te knipperen zodra de contactsleutel op ON wordt gezet. Als dit gebeurt, ga dan uit de stoel. Het diagnoselampje zal dan doven.**



- (1) Waarschuwingindicatie remmen
- (2) Waarschuwingindicatie koelvloeistofpeil
- (3) Waarschuwingindicatie luchtzuiveringsinstallatie



OK-monitor (optioneel)

Meet het peil van de motorkoelvloeistof en remvloeistof en de status van een dichtgeslibd luchtzuiveringsonderdeel en parkeerrem. De indicatie licht op om een probleem weer te geven. Als de indicatie oplicht terwijl de contactsleutel op ON is gezet (ongeacht het motortoerental), kan er een afwijking zijn in het betreffende onderdeel. Neem contact op met een Toyota dealer voor een inspectie.

⚠ Waarschuwing

Voer altijd voor gebruik een controle uit. Vertrouw niet op de OK-monitor, ook al licht deze niet op.

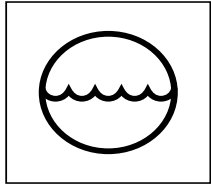
Waarschuwingindicatie remmen

Als de parkeerrem wordt gebruikt of het remvloeistofpeil laag is, zal de waarschuwingindicatie oplichten om de operator te informeren.

1. De waarschuwingindicatie licht op als de parkeerrem wordt gebruikt. Controleer of de waarschuwingindicatie is gedoofd nadat u de rem hebt uitgeschakeld zodat u het voertuig kunt bedienen.
2. De indicatie licht op om de operator te informeren dat het remvloeistofpeil laag is.

⚠ Waarschuwing

- **Als de waarschuwingindicatie niet dooft als de parkeerrem wordt uitgeschakeld, is het remvloeistofpeil mogelijk laag. Inspecteer het remvloeistofpeil en vul dit indien nodig aan.**
- **Neem contact op met de Toyota dealer als de waarschuwingindicatie aan blijft ook al is er voldoende remvloeistof aanwezig.**



Waarschuwingindicatie koelvloeistofpeil

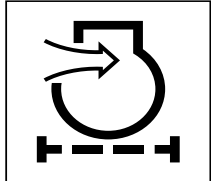
1. Als het koelvloeistofpeil van de reservetank van de radiator laag wordt, zal de indicatie oplichten om de operator te informeren.
2. Als de indicatie oplicht terwijl de motor draait, geeft dit mogelijk een gebrek aan koelvloeistof aan. Stop de motor en inspecteer het koelvloeistofpeil in de reservetank van de radiator en de radiator zelf. Voordat u het koelvloeistofpeil in de radiator controleert, moet u eerst wachten tot deze is afgekoeld omdat deze bij verhitting mogelijk onder druk staat.

Opmerking:

Zelfs als de waarschuwingindicatie voor koelvloeistof niet aan is moet u het koelvloeistofpeil controleren voordat u het voertuig gaat gebruiken.

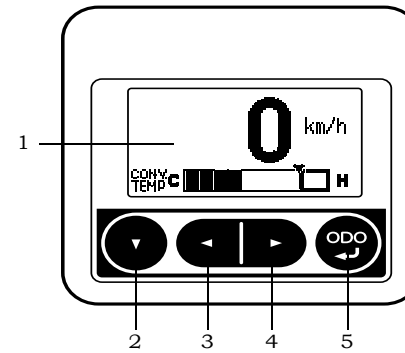
Waarschuwingindicatie luchtzuiveringsinstallatie

1. De indicatie licht op als een luchtzuiveringselement dichtslibt terwijl de motor draait.
2. Onder normale omstandigheden licht de indicatie op als de contactsleutel op ON wordt gezet en dooft deze als de motor wordt gestart.
3. Stop alle handelingen en parkeer het voertuig op een veilige plek als de indicatie oplicht terwijl de motor draait. Stop de motor en reinig het element en de stofkap. Lees het hoofdstuk Wekelijkse inspectie voor meer informatie over de reinigingsmethode.



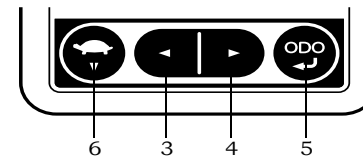
MULTIFUNCTIONEEL DISPLAY (OPTIONEEL)

(Multifunctioneel display)
(Multifunctioneel display DX-uitvoering)



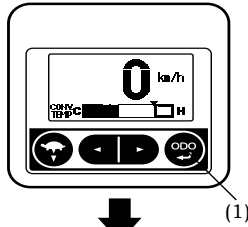
1. Multifunctioneel display
2. Toets omlaag
3. Toets links
4. Toets rechts
5. Meterdisplayschakelaar
6. Schakelaar voor lage snelheidsinstelling (alleen bij DX-uitvoeringen met automatische snelheidsregeling)

(Multifunctioneel display DX-uitvoering: voertuigen met automatische snelheidsregeling)

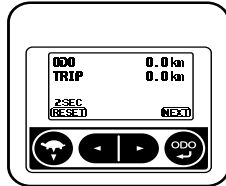




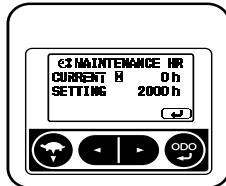
Weergave digitale snelheidsmeter



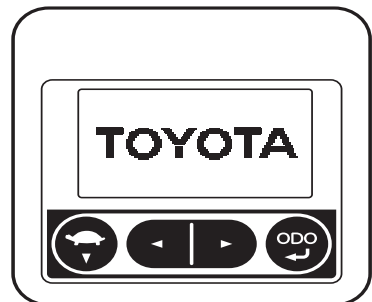
Weergave ODO • TRIP-meter



Weergave onderhoudsurenteller



(1) Meterdisplayschakelaar



SCHERMTABEL OP DISPLAY

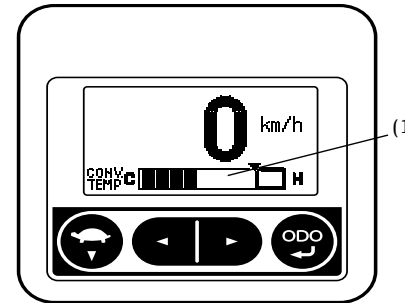
Als u in het standaardscherm op de meterdisplay drukt, zal het display omschakelen naar respectievelijk ODO, TRIP of Onderhoudsurenteller.

Opmerking:

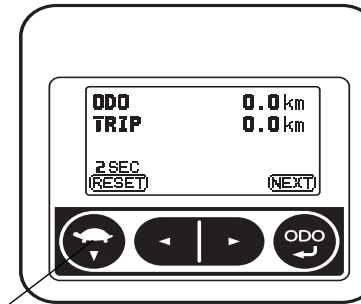
Bedien het schakelpaneel alleen met de toppen van uw vingers en als het voertuig stil staat.

Startscherm

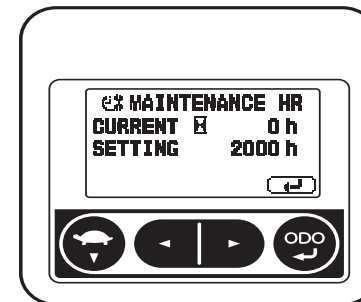
Als de contactsleutel op ON staat, wordt het startscherm 1 seconde lang weergegeven.



(1) Olietemperatuurmeter koppelomvormer



(1) schakelaar voor lage snelheidsinstelling of toets omlaag



Standaardscherm

De voertuigsnelheid wordt boven in het scherm digitaal weergegeven in km/h. Onder in het scherm wordt de olietemperatuur van de koppelomvormer weergegeven op een schaal van 1 tot 10.

ODO • TRIP-meter

ODO Geeft de totaal afgelegde afstand weer.

TRIP Nadat u deze functie hebt gereset geeft deze de totaal afgelegde snelheid tot nu weer.

Opmerking:

- Als u langer dan 2 seconden de schakelaar voor lage snelheidsinstelling (alleen bij DX-uitvoeringen met automatische snelheidsregeling) of de pijl omlaag ingedrukt houdt, wordt de totale afgelegde afstand gereset.
- Bedien het schakelpaneel alleen met de toppen van uw vingers en als het voertuig stil staat.

Onderhoudsurenteller

Geeft de ingestelde waarde en huidige waarde van de onderhoudsurenteller weer.

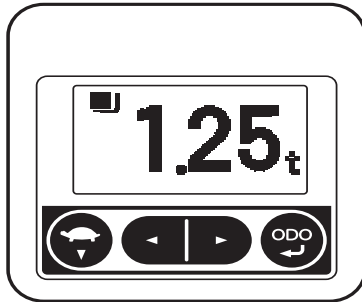
CURRENT Geeft de huidige tijd weer.

SETTING Geeft de uurinstelling voor onderhoud weer.

De onderhoudsurenteller kan worden ingesteld tussen 10 en 2000 uren. Tussen 10 en 200 uur kan dit worden gedaan in stappen van 10 uur, en tussen 200 en 2000 uur in stappen van 50 uur.

Opmerking:

Neem contact op met uw leidinggevende of de Toyota dealer als u de tijdinstelling wilt wijzigen.



Lastmeter (alleen voor DX-uitvoeringen)

Als de operator de knopschakelaar voor de hefboom of de lastmeterschakelaar (minihendeluitvoeringen) indrukt, kan deze het gewicht van de gehanteerde lading bevestigen.

Opmerking:

In het geval van joystickuitvoeringen (optioneel) worden de schakelaarfuncties van de automatische nivelleringscontrole en de laadmeterschakelaar gecombineerd.

1. Hef de lading naar een hoogte van 500mm boven de grond en zet de mast verticaal.
2. Druk op de knopschakelaar voor de hefboom of de lastmeterschakelaar (minihendeluitvoeringen) in het standaard scherm.

Opmerking:

- Bij iedere handeling zal de meteraflezing 3 seconden lang worden weergegeven. (het display wordt continu weergegeven terwijl de schakelaar naar beneden is gedrukt).
- Als u tijdens het rijden op de knopschakelaar van de hefboom of de lastmeterschakelaar drukt (minihendeluitvoeringen), wordt het ladingscherm niet weergegeven.
- Als de lading minder dan 100kg is, geeft de meter 0.00t weer.

⚠ Waarschuwing

Deze functie mag alleen worden gebruikt als referentie bij het uitvoeren van hanteeringsactiviteiten en mag niet worden gebruikt tijdens zakelijke transacties of als bewijs.

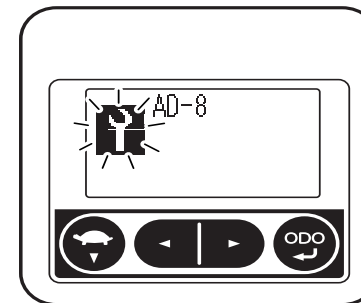
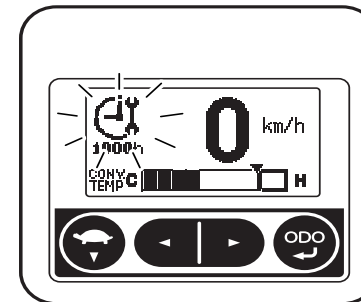
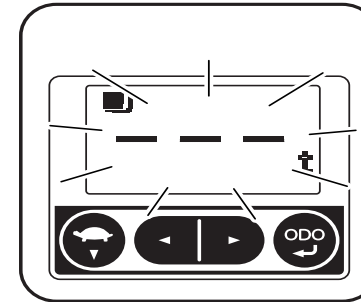
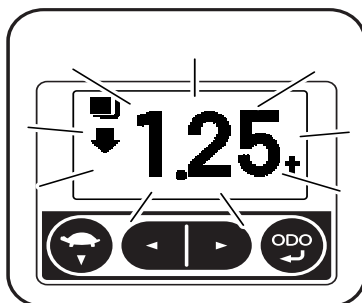
Foutmelding lastmeter

Als de lastmeter wordt gebruikt terwijl de lading wordt geheven, wordt er een pijl op het linkerscherm weergegeven en de gemeten gewichtsindicatie knippert om de operator te waarschuwen dat de lezing onjuist is.

Als u de lading wilt meten, moet u deze altijd op een hoogte van ongeveer 500mm boven de grond heffen en de mast verticaal zetten.

Opmerking:

Als 0 enigszins richting negatief afwijkt, zal de display -0.00t weergeven.



Foutmelding lastmetersensor

Als de laadmetersensor niet goed functioneert, zal het scherm knipperen zoals weergegeven in de illustratie links.

Opmerking:

Neem contact op met de Toyotadealer en vraag om een inspectie als de lastmeter knippert om een fout weer te geven.

Onderhoudsindicatie

Als de tijd tot het volgende onderhoud verstreken is, wordt de operator gewaarschuwd via het scherm en een waarschuwingssignaal. Voer het nodige onderhoud uit.

Opmerking:

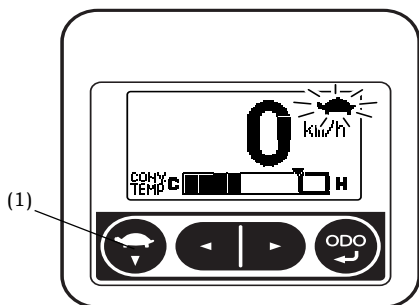
De tijdstelling voor onderhoud moet worden bepaald door de leidinggevende. Neem voor meer informatie over het instellen van de onderhoudsintervallen contact op met uw leidinggevende of de Toyota dealer.

Diagnoselampje

Als er een afwijking wordt geregistreerd in het multifunctionele display, wordt de operator hierover geïnformeerd via een waarschuwingssignaal en een diagnosefoutmelding op de display.

Opmerking:

- De weergave van de foutcode is verschillend afhankelijk van het afwijkende gebied en de aard van de afwijking. Er zijn tevens voorvallen waarbij de fout niet wordt weergegeven afhankelijk van het gebied van de afwijking.
- Neem contact op met de Toyota dealer en vraag om een inspectie als het diagnoselampje wordt weergegeven.



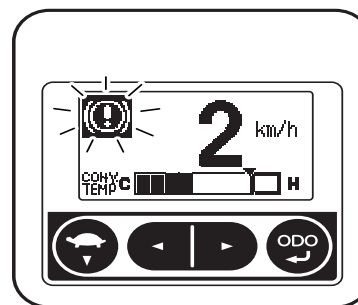
(1) Instelschakelaar lage snelheid

Indicatie lage snelheidsinstelling (alleen bij DX-uitvoeringen met automatische snelheidsregeling)

Als er een lage snelheid is ingesteld, wordt een schildpad weergegeven. Deze indicatie licht op iedere keer als op de schakelaar voor de lage snelheidsinstelling wordt gedrukt. Als de indicatie oplicht, is de instellingsregeling voor lage snelheid actief.

Opmerking:

Bedien het schakelpaneel alleen met de toppen van uw vingers.



Automatische snelheidsregelingindicatie (alleen bij DX-uitvoeringen met automatische snelheidsregeling)

Als de laadhoogte- en gewichtsensoren die een plotselinge acceleratie voorkomen of de snelheidsbegrenzing na het heffen van ladingen en meten van gewicht actief zijn, wordt de indicatie voor automatische snelheidsregeling weergegeven om de operator te informeren.

Indicatie 'functie aan/uit' (alleen bij DX-uitvoeringen met automatische snelheidsre- geling)

Zelfs als de snelheidsbegrenzing na het heffen van ladingen en meten van gewicht uitgeschakeld is wordt de operator hierover geïnformeerd via de display-indicatie dat de functie voor het voorkomen van een plotselinge start actief is.

Waarschuwing parkeerrem actief

Als de parkeerrem actief is terwijl de vorkheftruck rijdt, zal de waarschuwingindicatie knipperen en klinkt er een waarschuwingssignaal om de operator te informeren.

⚠ Waarschuwing

- **Als het voertuig wordt bediend terwijl de parkeerrem niet is uitgeschakeld, zal de rem minder goed functioneren. Neem contact op met een Toyota dealer voor een inspectie.**
- **Als de indicatie niet dooft ook al is de parkeerrem uitgeschakeld, stop dan alle handelingen en neem contact op met de Toyota dealer en vraag om een inspectie.**

Waarschuwing parkeerrem uit

Als de contactsleutel op OFF staat of als de operator de bestuurdersstoel verlaat terwijl de parkeerrem inactief is, wordt de operator met behulp van een waarschuwingssignaal verzocht de parkeerrem te activeren. De waarschuwing klinkt ook als de operator terugkeert in de bestuurdersstoel en de contactsleutel op ON zet terwijl de parkeerrem is uitgeschakeld.

Opmerking:

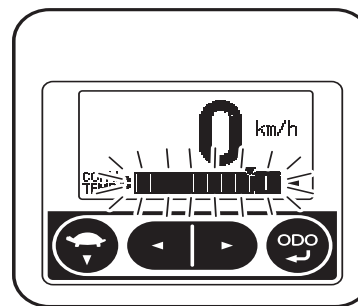
- Als de parkeerrem wordt gebruikt, zal het waarschuwingssignaal stoppen.
- Zet de versnelling altijd op NEUTRAL als u de bestuurdersstoel verlaat en activeer de parkeerrem. Zet de vork laag en kantel deze naar voren zodat voetgangers er niet over struikelen en zet de contactsleutel op OFF.

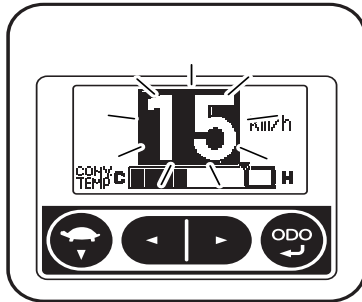
Waarschuwing oververhitting olie- temperatuur koppelomvormer

Als de olietemperatuur van de koppelomvormer niveau 9 bereikt op de indicatie (120°C of hoger), zal de indicatie knipperen om de operator te informeren. Als de indicatie niveau 10 (140°C of hoger) bereikt, zal de gehele indicatie knipperen om de operator te informeren.

Opmerking:

Parkeer het voertuig op een veilige plek, activeer de parkeerrem en open de motorkap terwijl de motor uit is als het waarschuwingsslampje knippert. Hierdoor helpt u de olie van de koppelomvormer te koelen.





Hogesnelheidsalarm (alleen voor DX-uitvoeringen)

Als de ingestelde rijsnelheid wordt overschreden, gaat de snelheidsmeter knipperen en klinkt er een waarschuwingssignaal om de operator te informeren.

Opmerking:

Deze functie beperkt de rijsnelheid niet en is alleen ter informatie. Houd de rijsnelheid in de gaten als u het voertuig gebruikt.

Scherminstellingenmenu

Als u in het multifunctionele display in het standaardscherm langer dan 2 seconden op de schakelaar voor de lagesnelheidsinstelling drukt, wordt het instellingenmenu weergegeven.

Opmerking:

Als de leidinggevende dit menu vergrendelt, kunnen de instellingen niet worden weergegeven.

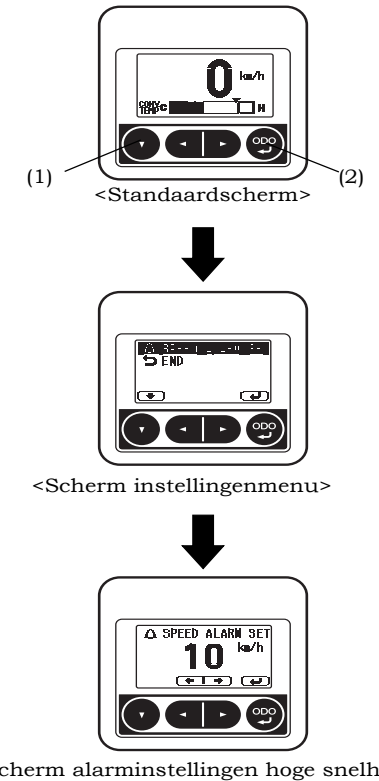
Selecteer de opties met behulp van de schakelaar voor lage snelheidsinstelling of de toets omlaag en druk dan op de meterdisplayschakelaar voor iedere scherminstelling.

Selecteer [END] in het instellingenmenu en druk dan op de schakelaar van de meterdisplay om terug te keren naar het standaardscherm.

Opmerking:

Bedien het schakelpaneel alleen met de toppen van uw vingers.

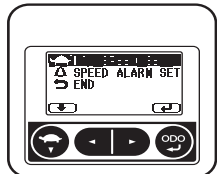
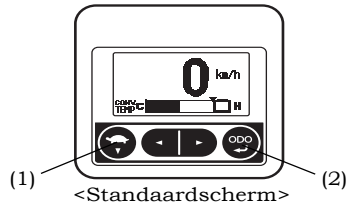
Voertuigen met multifunctioneel display DX



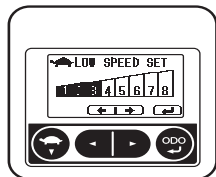
- (1) Toets omlaag
- (2) Meterdisplayschakelaar



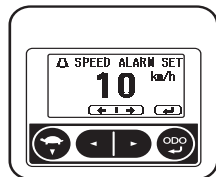
Voertuigen met automatische snelheidsregeling en multifunctioneel display DX



<Scherm instellingenmenu>

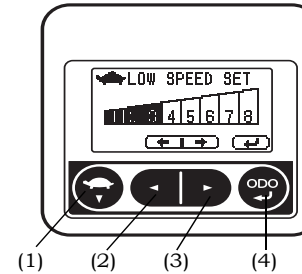


<Scherm lage snelheid instellen>

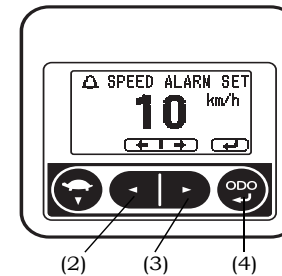


<Scherm alarminstellingen hoge snelheid>

- (1) Instelschakelaar lage snelheid
- (2) Meterdisplayschakelaar



- (1) Instelschakelaar lage snelheid
- (2) Toets links
- (3) Toets rechts
- (4) Meterdisplayschakelaar



- (2) Toets links
- (3) Toets rechts
- (4) Meterdisplayschakelaar

Scherm lage snelheid instellen

Als de instellingen voor lage snelheid zijn geactiveerd, kan een bereik van 8 maximumsnelheden worden ingesteld. Als u niveau 8 selecteert, wordt de functie uitgeschakeld.

Toets links voor lagere niveaus
Toets rechts voor hogere niveaus
Meterdisplayschakelaar
overschakelen naar menuscherm

Opmerking:

- Als niveau 8 wordt geselecteerd, kan de instelling niet worden gewijzigd door in het standaardscherm de schakelaar voor de lage snelheidsinstelling of de toets omlaag in te drukken.
- Bedien het schakelpaneel alleen met de toppen van uw vingers.

Scherm alarminstellingen hoge snelheid

Dankzij deze functie kunt u de rijnsnelheid instellen waarbij het alarmsignaal klinkt.

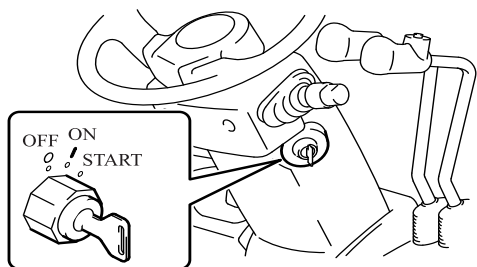
Toets links voor een lagere snelheid
Toets rechts voor een hogere snelheid
Meterdisplayschakelaar
overschakelen naar menuscherm

Opmerking:

- Bedien het schakelpaneel alleen met de toppen van uw vingers.



SCHAKELAARS EN HENDELS



Contactsleutel

- [OFF]..... Motor is uit.
In deze stand kunt u de sleutel uit het contact halen.
- I [ON]..... Motor kan worden bediend.
Bevindt zich een positie verder (met de klok mee) dan de stand ○ [OFF].

De inlaat wordt voorverwarmd voordat een dieselmotor wordt gestart.

START Motor wordt gestart.
Bevindt zich een positie verder (met de klok mee) dan de stand I [ON].

Laat de sleutel los nadat de motor is gestart en deze gaat automatisch terug naar de stand I [ON].

In de koppelmotormeruitvoering start de motor niet voordat de bedieningshendel in de normale stand staat.

⚠ Waarschuwing

- Gebruik de contactsleutel alleen als u in de bestuurdersstoel zit. Anders kan de vork ongecontroleerd gaan bewegen en een ongeval veroorzaken.
- Als de OPS-indicatie aan is, zet dan iedere hendel in de neutrale stand en ga in de bestuurdersstoel zitten. Controleer daarna of de indicatie is gedoofd.
- Laat de schakelaar niet in de stand [ON] staan als de motor uit is. Dit kan tot overontlading van de accu leiden.
- Zet de schakelaar niet op de stand START als de motor draait.
- Uit veiligheidsoverwegingen bevelen wij aan om de motor van een voertuig alleen te starten terwijl de schuifhendel van het transmissiedrijfwerk in de neutrale stand staat.
- Activeer de startmotor niet langer dan 30 seconden achtereen. Zet de schakelaar weer in de stand [OFF] en wacht minimaal 30 seconden voordat u probeert te starten.
- In het geval van een contactsleutel met anti-herstart (optioneel verkrijgbaar) moet u ervoor zorgen dat u de schakelaar in de stand [OFF] zet voordat u de motor opnieuw probeert te starten.

- Terwijl de contactsleutel in de stand OFF staat (motor uit), kan de vork niet omlaag, zelfs als de hefboom wordt bediend. Maar als u in de bestuurdersstoel zit en de contactsleutel op ON zet, kunt u de vork verlagen. (uitgezonderd uitvoeringen met minihendel). Gebruik de hefboom alleen als u in het voertuig zit en de motor hebt gestart. (contactsleutel op OFF = heffen vergrendeld)
- Als het diagnoselampje niet dooft ook al zit de operator in de bestuurdersstoel, kan de accuspanning laag zijn. In dergelijke gevallen moet u het voertuig niet besturen totdat het lampje dooft, anders functioneert het voertuig mogelijk niet goed. Als u verplicht bent het voertuig te besturen, doe dit dan met uiterste voorzichtigheid. Neem ook contact op met de Toyota dealer in het geval het lampje niet binnen 1-2 minuten dooft nadat de motor is gestart of als u de motor een tijdje laat draaien en vraag om een inspectie (bij dieselmotoren kan het diagnoselampje een tijdje aan blijven om de motor te verwarmen na een koude start; dit duidt echter niet op een storing in de motor).

Geïntegreerde lichtbediening en richtingaanwijzer

Deze schakelaar met twee standen kan worden gebruikt als lichtschaakelaar en als richtingaanwijzer.

Lichtbedieningsschakelaar

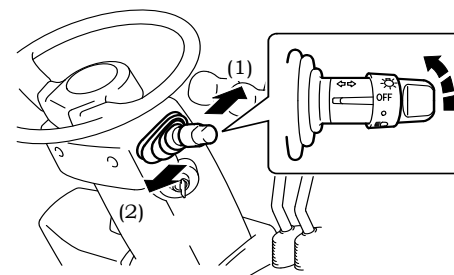
Ongeacht de stand van de contactsleutel kunt u met deze schakelaar de lichten aan- en uitzetten.

Deze schakelaar heeft twee standen. Hieronder wordt weergegeven welke verlichting wordt ingeschakeld bij de verschillende standen.

Verlichting	Stap 1	Stap 2
Koplampen	-	○
Zij- en achterverlichting (optioneel)	○	○
Meterverlichting	○	○

⚠ Waarschuwing

Laat de lampen - bijvoorbeeld koplampen - niet langere tijd aan als de motor uit is. Dit kan tot overontlading van de accu leiden en daarna kan de motor niet meer starten.



- (1) Richtingaanwijzer links
- (2) Richtingaanwijzer rechts



Richtingaanwijzerschakelaar

Zorgt ervoor dat de richtingaanwijzer gaat knipperen

Links afslaan naar voren duwen

Rechts afslaan ... naar achter trekken

De richtingaanwijzer kan alleen functioneren als de contactsleutel op ON staat.

De richtingaanwijzer keert automatisch terug naar de originele positie als u de bocht hebt gemaakt.

Bedieningshendel

Hendel om te schakelen tussen vooruit- en achteruitrijden.

Vooruit naar voren duwen

Achteruit naar achter trekken

De neutrale stand is in het midden tussen de standen vooruit en achteruit.

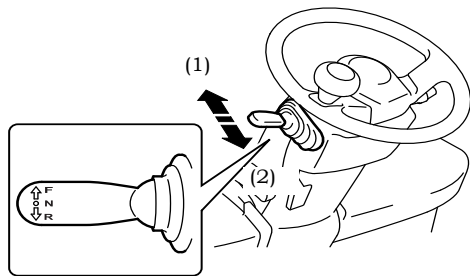
Opmerking:

Laat het gaspedaal volledig los, zet de bedieningshendel in de neutrale stand en ga in de bestuurdersstoel zitten als het OPS-systeem is geactiveerd. U kunt nu opnieuw gaan rijden (ook al zit de operator in de bestuurdersstoel is rijden onmogelijk tenzij de bedieningshendel in neutrale stand staat).

⚠ Waarschuwing

De motor kan niet worden gestart totdat de bedieningshendel in de neutrale stand staat.

Stop het voertuig voordat u wisselt tussen vooruit- en achteruitrijden.



- (1) Vooruit
- (2) Achteruit

Blokkeerfunctie koppelvormer (optioneel)

Als u op hoge snelheid rijdt en de bedieningshendel in een andere stand zet dan de huidige rijrichting, zal deze functie automatisch het rijden blokkeren en de koppelvormer in neutrale stand zetten. Zodra de snelheid onder de ingestelde snelheid komt terwijl het voertuig in neutrale stand staat, wordt de rijrichting automatisch gewisseld.

Als u de rijrichting wilt wijzigen, bedien dan de bedieningshendel als de rijnsnelheid voldoende is afgenomen.

Neem contact op met de Toyota dealer als u de snelheidsinstelling wilt wijzigen.

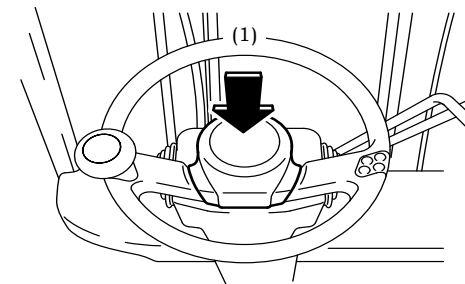
⚠ Waarschuwing

- **Als de blokkering is geactiveerd moet u het gaspedaal loslaten en de rem gebruiken om de snelheid te verlagen. Nadat het voertuig stilstaat kunt u langzaam het gaspedaal weer intrappen om verder te rijden. Als u de blokkering opheft terwijl het gaspedaal ingetrapt houdt, draaien de wielen mogelijk te snel.**
- **Wissel niet tussen vooruit- en achteruitrijden op hellingen. Als de bedieningshendel wordt gebruikt als u een helling afrijdt, werkt de blokkeringsfunctie van de koppelvormer mogelijk niet goed.**

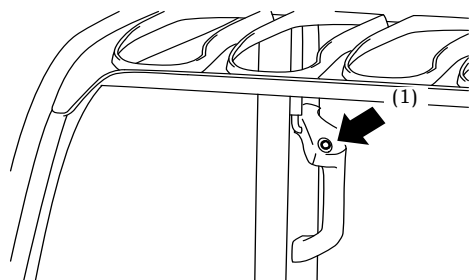
Claxon

Druk op de knop in het midden van het stuurwiel om de claxon te activeren.

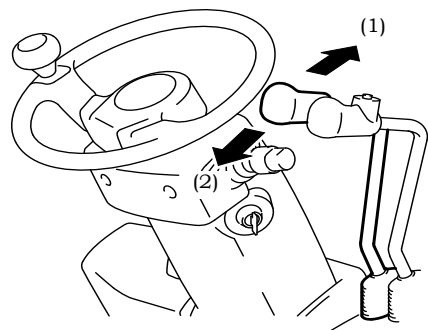
De claxon wordt ook geactiveerd als de contactsleutel op OFF staat.



- (1) Drukken



(1) Drukken



(1) Dalen
(2) Heffen

Claxon (optioneel)

De claxon wordt geactiveerd als de knop bovenaan de handgreep van de achterste stijl wordt ingedrukt. Gebruik deze claxon als u achteruitrijdt.

De claxon wordt ook geactiveerd als de contactsleutel op OFF staat.

Hefhendel

Heft en daalt de vork.

Heffen naar achter trekken

Dalen naar voren duwen

De hefsnelheid kan worden bepaald met het intrappen van het gaspedaal en het naar achter trekken van de hendel.

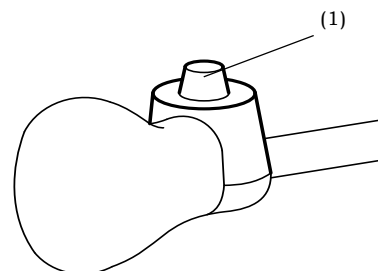
De daalsnelheid kan alleen worden bepaald met het naar voren duwen van de hendel.

Opmerking:

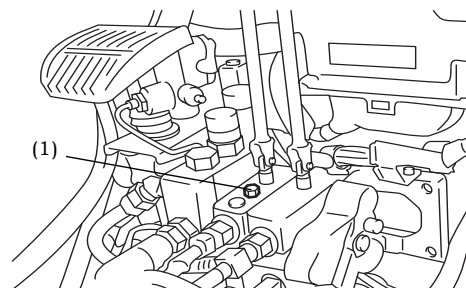
De stationaire functie voor hefsnelheidsverhoging (optioneel) verhoogt de hefsnelheid automatisch als u de bedieningshendel gebruikt.

⚠ Waarschuwing

- **Laat het gaspedaal volledig los, zet de bedieningshendel in de neutrale stand en ga in de bestuurdersstoel zitten als het OPS-systeem is geactiveerd. U kunt nu opnieuw gaan rijden (als u in de stoel gaat zitten terwijl u de hefhendel gebruikt, zal de vork 1 seconde later reageren).**
- **Als u in de stoel zit terwijl u de hefhendel op dalen zet, zal de vork niet dalen en in neutrale stand gaan.**
- **Gebruik de hefhendel altijd alleen als u goed in de stoel zit.**
- **Als de motor is uitgeschakeld (contactsleutel op OFF) en als u de hefhendel naar beneden duwt, kan de vork niet naar beneden. Maar als de operator normaal op de stoel zit en de contactsleutel is op ON gezet, zal de vork omlaag gaan ook al is de motor uit (geldt niet voor modellen met minihendel of joystick).**



(1) Knopschakelaar hefhendel



(1) Ontgrendeling hefvergrendeling

Knopschakelaar hefhendel (optioneel)

Als u bij een voertuig met een multifunctioneel display DX (optioneel) de knopschakelaar van de hefhendel indrukt, wordt het gewicht van de lading weergegeven.

Opmerking:

- Gebruik deze functie alleen als u geen ladingshandelingen uitvoert.
- Denk er altijd aan dat u de positie van de lading op ongeveer 500 mm boven de grond en de mast verticaal moet zetten als u de lading weegt.

Hefvergrendeling met behulp van contactsleutel

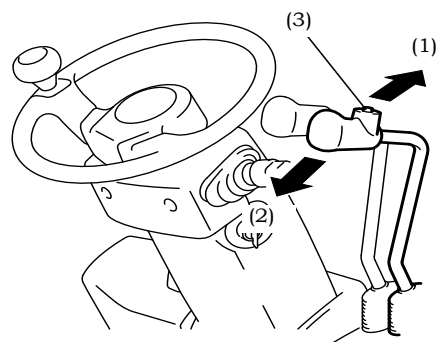
Als de contactsleutel op OFF staat, zal de vork niet dalen ook al wordt de hefhendel geactiveerd.

Maar als de operator goed in de stoel zit en de contactsleutel op ON zet, kan de vork dalen ook al is de motor uit (behalve bij uitvoeringen met een minihendel/joystick).

Als de contactsleutel om wat voor reden dan ook niet op ON kan worden gezet, moet u de handklep op de olie-regelklep onder de voetenplank losmaken en de hefhendel naar beneden duwen.

Opmerking:

Sluit en vergrendel de klep weer zodra de vork is gedaald met behulp van de ontgrendeling van de hefvergrendeling.



- (1) Voorwaarts kantelen
- (2) Achterwaarts kantelen
- (3) Knopschakelaar hefboom

Kantelhendel

Kantelt de mast voorwaarts en achterwaarts.

Voorwaarts naar voren duwen

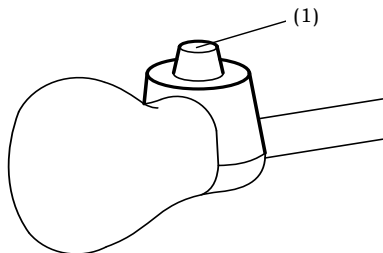
Achterwaarts naar achter trekken

De voorwaartse en achterwaartse kantelsnelheid kan worden ingesteld met het intrappen van het gaspedaal en het indrukken van de hendel.

⚠ Waarschuwing

- **Zorg ervoor dat de bedieningshendels voor het hanteren van ladingen in neutrale stand staan voordat u weer in de bestuurdersstoel gaat zitten. Doet u dit niet, zullen de ladingshanteringsfuncties na 1 seconde nadat de operator weer op de stoel zit beginnen met bewegen.**
- **Bedien de kantelhefboom altijd terwijl u in de bestuurdersstoel zit.**
- **Laat het gaspedaal volledig los, zet de kantelhefboom in de neutrale stand en ga in de bestuurdersstoel zitten als het OPS-systeem is geactiveerd. U kunt nu opnieuw gaan rijden (als de operator in de bestuurdersstoel zit zonder dat hij de bedieningshendels voor het hanteren van ladingen in de neutrale stand zet, zullen de ladingshanteringsfuncties 1 seconde later beginnen met bewegen).**

Knopschakelaar kantelhefboom



- (1) Knopschakelaar hefboom

Automatische vorknivelleringscontrole

Gebruik – terwijl de vork zich in een achterwaartse kanteling bevindt - de hefboom om de vork voorwaarts te kantelen terwijl u de knopschakelaar van de hefboom indrukt. Daarna zal de mast automatisch worden gestopt en zal de vork in een horizontale positie staan.

Beweging bij een veranderende kanteling van voren naar achteren, terwijl de knopschakelaar van de hefboom is ingedrukt:

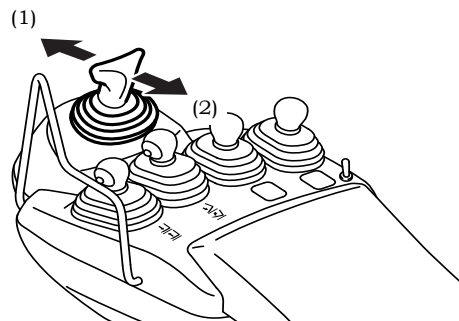
	Niet geladen	Geladen
Hoog heffen	Vork stopt op horizontale positie (mast verticaal)	Geen voorwaartse kanteling
Laag heffen	Vork stopt op horizontale positie (mast verticaal)	

Actieve controle achterwaartse kantelsnelheid van de mast

Op hoge hoogte heeft de mast een achterwaartse vertraging van de kantelsnelheid, ongeacht de lading. Als u de vork laat dalen terwijl u de mast naar achteren gekanteld houdt, zal de gecontroleerde snelheid niet veranderen.

Op lage hoogte kan de mast worden gekanteld op volle snelheid, ook al is deze geladen. Als de mast achterwaarts is gekanteld op lage hoogte en de knopschakelaar van de kantelhefboom wordt ingedrukt, wordt de snelheid van de achterwaartse kanteling (vertraging) de hele tijd actief zolang de knopschakelaar van de kantelhefboom is ingedrukt.

Als de vork vanuit lage hefhoogte de maximale hefhoogte bereikt, zal het achterwaarts kantelen worden tegengehouden totdat de automatische vorknivelleringsschakelaar wordt ingedrukt. Als de schakelaar niet wordt ingedrukt, zal de volledige open snelheid worden toegepast.



- (1) Vooruit
- (2) Achteruit

Minihendel (optioneel)

Bedieningshendel

Hendel om te schakelen tussen voorwaarts en achterwaarts.

Voorwaarts naar voren duwen

Achterwaarts naar achter trekken
De snelheid van vooruit- en achteruitrijden kan worden gewijzigd met het intrappen van het gaspedaal.

Opmerking:

- Stop het voertuig voordat u wisselt tussen vooruit- en achteruitrijden.
- Laat het gaspedaal volledig los, zet de bedieningshendel in de neutrale stand en ga in de bestuurdersstoel zitten zodra het OPS-systeem is geactiveerd. U kunt nu opnieuw gaan rijden
- Bedien de bedieningshendel altijd alleen terwijl u in de bestuurdersstoel zit.
- Afhankelijk van de voertuigspecificaties kan de positie van de bedieningshendel variëren.

Hefhendel

Heffen en dalen van de vork.

Heffen naar achter trekken

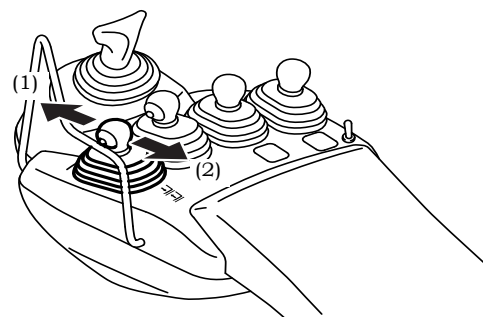
Dalen naar voren duwen

De hefsnelheid kan worden gewijzigd met het intrappen van het gaspedaal en het naar achter trekken van de hefhendel.

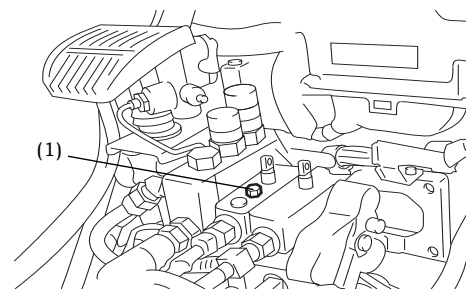
De daalsnelheid kan worden gewijzigd met het naar voren duwen van de hefhendel.

Opmerking:

- Laat het gaspedaal volledig los, zet alle bedieningshendels in de neutrale stand en ga in de bestuurdersstoel zitten zodra het OPS-systeem is geactiveerd. U kunt nu opnieuw gaan rijden.
- Als u weer in de stoel zit terwijl u de hefhendel op dalen zet, zal de vork niet dalen en in neutrale stand gaan.
- Bedien de hefhendel altijd terwijl u in de bestuurdersstoel zit.



- (1) Dalen
- (2) Heffen



- (1) Hefvergrendeling opheffen

Opmerking:

- Als u de stationaire functie voor het verhogen van de hefsnelheid gebruikt (optioneel), zal het motor-toerental automatisch omhoog gaan als u aan de hefhendel trekt. De vork zal op constante snelheid omhoog gaan zonder dat u het gaspedaal hoeft in te trappen.
- Als de contactsleutel op OFF staat, zal de vork niet dalen ook al wordt de hendel geactiveerd (hefvergrendeling met behulp van contactsleutel).
- Als de vork niet laat dalen wegens een storing in het systeem of een andere oorzaak, kunt u deze laten dalen door de hefvergrendeling op te heffen.
- Als u de vork laat dalen met behulp van de ontgrendeling van de hefvergrendeling, moet u daarna de vergrendeling weer activeren.

Kantelhendel

De mast voorwaarts en achterwaarts kantelen.

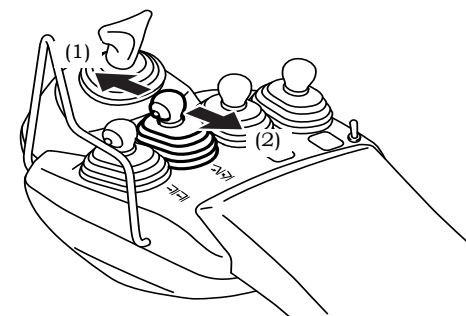
Voorwaarts naar voren duwen

Achterwaarts naar achter trekken

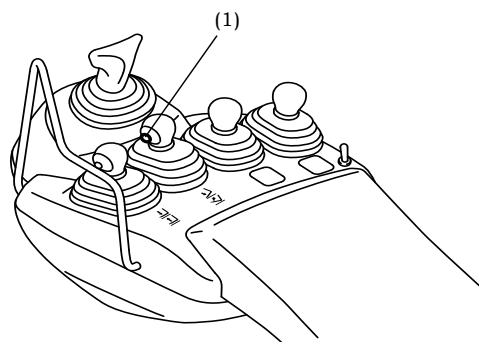
De voorwaartse of achterwaartse kantelsnelheid kan worden gewijzigd door het gaspedaal in te trappen en de hendel te gebruiken.

Opmerking:

- Laat het gaspedaal volledig los, zet alle bedieningshendels in de neutrale stand en ga in de bestuurdersstoel zitten zodra het OPS-systeem is geactiveerd. U kunt nu opnieuw gaan rijden.
- Bedien de kantelhefboom altijd alleen terwijl u goed in de bestuurdersstoel zit.



- (1) Vooruit
- (2) Achteruit



(1) Automatische vorknivellerings-schakelaar

Automatische vorknivellerings-schakelaar (werkt op dezelfde manier als de knopschakelaar voor de kantelhefboom)

Als u op de schakelaar drukt terwijl de vork voorwaarts wordt gekanteld vanuit een achterwaartse positie of andersom, stopt de vork automatisch op horizontale positie. Als u de schakelaar loslaat, kunt u weer normaal kantelen.

Automatische nivelleringscontrole voorwaartse kanteling

Als de vork in een achterwaartse kantelpositie staat, zal het duwen van de hendel voorwaarts en het indrukken van de automatische vorknivellerings-schakelaar ervoor zorgen dat de vork automatisch op horizontale positie stopt. Deze functie is prettig als u ladingen hanteert of een vork bevestigt/demonteert.

Als u de automatische vorknivellerings-schakelaar indrukt, wordt de vork voorwaarts gekanteld vanuit een achterwaartse kantelpositie:

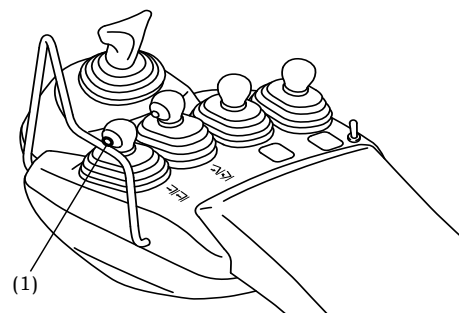
	Niet geladen	Geladen
Hoog heffen	Vork stopt op horizontale positie (mast verticaal)	Geen voorwaartse kanteling
Laag heffen	Vork stopt op horizontale positie (mast verticaal)	

Automatische nivelleringscontrole achterwaartse kanteling

Als de vork in een voorwaartse kantelpositie staat, zal het duwen van de hendel achterwaarts en het indrukken van de automatische vorknivellerings-schakelaar ervoor zorgen dat de vork automatisch op horizontale positie stopt. Deze functie is handig als u klemhulpstukken gebruikt en de mast vanuit een verticale positie naar voren wordt gekanteld.

Als u de automatische vorknivellerings-schakelaar indrukt, wordt de vork achterwaarts gekanteld vanuit een voorwaartse kantelpositie:

	Niet geladen	Geladen
Hoog heffen	Vork stopt op horizontale positie (mast verticaal)	
Laag heffen	Vork stopt op horizontale positie (mast verticaal)	



(1) Lastmeterschakelaar

Actieve controle achterwaartse kantelsnelheid van de mast

Als de mast op een hoge positie staat, zal de achterwaartse kantelsnelheid automatisch worden vertraagd.

Lastmeterschakelaar (optioneel)

Bij voertuigen die zijn uitgerust met een multifunctioneel display DX (optioneel) zal het indrukken van de lastmeter resulteren in een weergave van het gewicht van de lading.

Opmerking:

- Gebruik deze functie alleen als u geen ladingshandelingen uitvoert.
- Denk er altijd aan dat u de positie van de lading op ongeveer 500 mm boven de grond en de mast verticaal moet zetten als u de lading weegt.

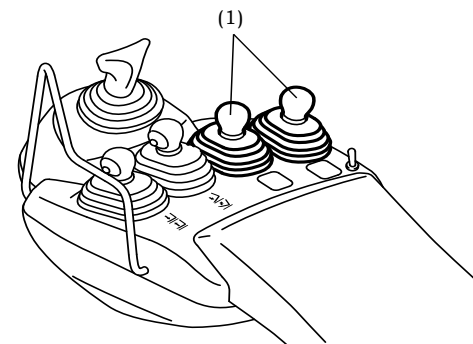
Hulpstukhendel

Bedient het hulpstuk.

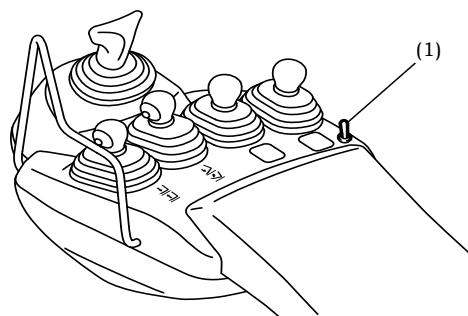
De snelheid van het hulpstuk kan worden gewijzigd met het intrappen van het gaspedaal en het naar achteren duwen van de hefhendel.

Opmerking:

- Laat het gaspedaal volledig los, zet alle bedieningshendels in de neutrale stand en ga in de bestuurdersstoel zitten zodra het OPS-systeem is geactiveerd. U kunt nu opnieuw gaan rijden.
- Bedien de hendel van het hulpstuk altijd alleen terwijl u in de bestuurdersstoel zit.



(1) Hulpstukhendel



(1) Hendelschakelaar hulpstuk

Hendelschakelaar hulpstuk (alleen bij 5-weguitvoering)

Met deze schakelaar kunt u de hendelbediening van het hulpstuk schakelen tussen de 3^e en 4^e richting. Het is bedoeld voor gebruik in de 3^e richting als de omschakelaar niet wordt gebruikt. En deze schakelt naar de 5^e richting als u erop drukt.

⚠ Waarschuwing

Gebruik de hendelschakelaar voor het hulpstuk alleen als het hulpstuk niet wordt gebruikt.

Joystick (optioneel)

Bedieningshendel

Hendel om te schakelen tussen voorwaarts en achterwaarts.

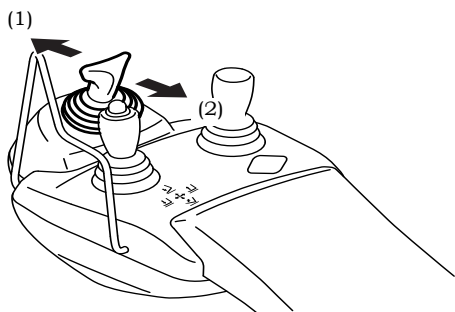
Voorwaarts naar voren duwen

Achterwaarts ... naar achteren duwen

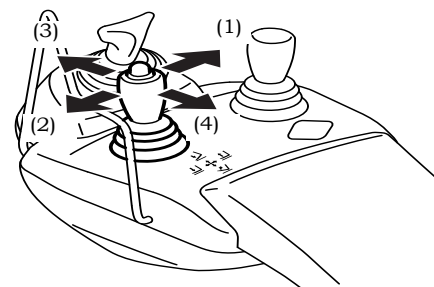
De snelheid van vooruit- en achteruitrijden kan worden gewijzigd met het intrappen van het gaspedaal.

Opmerking:

- Stop het voertuig voordat u wisselt tussen vooruit- en achteruitrijden.
- Laat het gaspedaal volledig los, zet de bedieningshendel in de neutrale stand en ga in de bestuurdersstoel zitten zodra het OPS-systeem is geactiveerd. U kunt nu opnieuw gaan rijden
- Bedien de bedieningshendel altijd alleen terwijl u in de bestuurdersstoel zit.
- Afhankelijk van de voertuigspecificaties kan de positie van de bedieningshendel variëren.



(1) Vooruit
(2) Achteruit



(1) Heffen
(2) Dalen
(3) Voorwaarts kantelen
(4) Achterwaarts kantelen

Hendel voor kantelen en heffen

Links en rechts om heffen te bedienen, voorwaarts en achterwaarts om kantelen te bedienen.

Heffen Hendel naar rechts bewegen

Dalen Hendel naar links bewegen

Voorwaarts kantelen.. Hendel naar voren bewegen

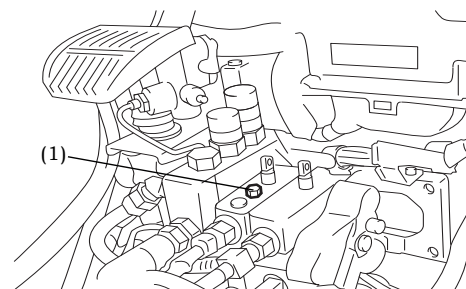
Achterwaarts kantelen...Hendel naar achteren bewegen

De hefsnelheid en voorwaartse of achterwaartse kantelsnelheid kan worden gewijzigd door het gaspedaal in te trappen en de hendel te gebruiken.

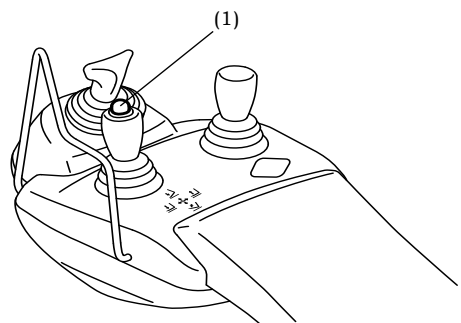
De daalsnelheid kan worden gewijzigd met behulp van de hendel.

Opmerking:

- Als u de stationaire functie voor het verhogen van de hefsnelheid gebruikt (optioneel) terwijl de hendel voor kantelen en heffen omhoog staat, zal het motortoerental automatisch omhoog gaan zonder dat u het gaspedaal hoeft in te trappen. De vork zal dan op constante snelheid omhoog gaan.
- Laat het gaspedaal volledig los, zet alle bedieningshendels in de neutrale stand en ga in de bestuurdersstoel zitten zodra het OPS-systeem is geactiveerd. U kunt nu opnieuw gaan rijden.
- Als u weer in de stoel zit terwijl u de hefhendel op dalen zet, zal de vork niet dalen en in neutrale stand gaan.
- Gebruik de hendel voor het hanteren van ladingen altijd terwijl u goed in de bestuurdersstoel zit.
- Als u de stationaire functie voor het verhogen van de hefsnelheid gebruikt (optioneel), zal het motortoerental automatisch omhoog gaan als u aan de hefhendel trekt. De vork zal op constante snelheid omhoog gaan zonder dat u het gaspedaal hoeft in te trappen.
- Als de contactsleutel op OFF staat, zal de vork niet dalen ook al wordt de hendel geactiveerd. (hefvergrendeling met behulp van contactsleutel).
- Als de vork niet daalt wegens een storing in het systeem of een andere oorzaak, kan deze worden gedaald door de hefvergrendeling te ontgrendelen.
- Als u de vork daalt met behulp van het deactiveren van de hefvergrendeling, moet u daarna de vergrendeling weer activeren.



(1) Hefvergrendeling opheffen



(1) Automatische vorknivellerings-schakelaar

Automatische vorknivellerings-schakelaar

Als u op de schakelaar drukt en de vork wordt voorwaarts gekanteld vanuit een achterwaartse positie of andersom, stopt de vork automatisch op horizontale positie. Als u de schakelaar loslaat kunt u weer normaal kantelen.

Automatische nivelleringscontrole voorwaartse kanteling

Als de vork in een achterwaartse kantelpositie staat, zal het duwen van de hendel voorwaarts en het indrukken van de automatische vorknivellerings-schakelaar ervoor zorgen dat de vork automatisch op horizontale positie stopt. Deze functie is prettig als u ladingen hanteert of een vork bevestigt/demonteert.

Als u de automatische vorknivellerings-schakelaar indrukt, wordt de vork voorwaarts gekanteld vanuit een achterwaartse kantelpositie:

	Niet geladen	Geladen
Hoog heffen	Vork stopt op horizontale positie (mast verticaal)	Geen voorwaartse kanteling
Laag heffen	Vork stopt op horizontale positie (mast verticaal)	

Automatische nivelleringscontrole achterwaartse kanteling

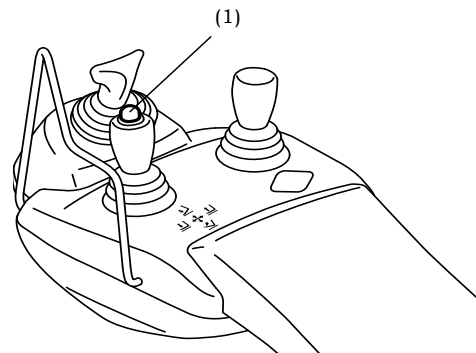
Als de vork in een voorwaartse kantelpositie staat, zal het duwen van de hendel achterwaarts en het indrukken van de automatische vorknivellerings-schakelaar ervoor zorgen dat de vork automatisch op horizontale positie stopt. Deze functie is handig als u klemhulpstukken gebruikt en de mast vanuit een verticale positie naar voren wordt gekanteld.

Als u de automatische vorknivellerings-schakelaar indrukt, wordt de vork voorwaarts gekanteld vanuit een achterwaartse kantelpositie:

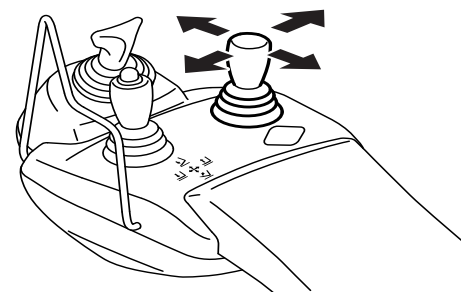
	Niet geladen	Geladen
Hoog heffen	Vork stopt op horizontale positie (mast verticaal)	
Laag heffen		

Actieve controle achterwaartse kantelsnelheid van de mast

Als de mast op een hoge positie staat, zal de achterwaartse kantelsnelheid automatisch worden vertraagd.



(1) Automatische vorknivellerings-schakelaar



Lastmeterdisplay

In geval van een uitvoering met een multifunctioneel display DX (optioneel) kunt u het gewicht van de momenteel gehanteerde lading weergeven door op de vorknivellerings-schakelaar te drukken.

Opmerking:

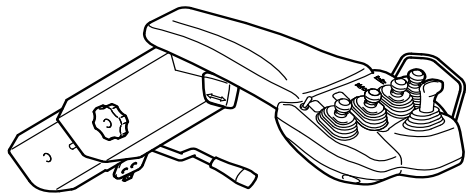
- De lastmeterschakelaar en de functies van de automatische nivellerings-schakelaar worden gecombineerd.
- U kunt deze functie gebruiken als er geen lading wordt gehanteerd.
- Denk er altijd aan dat u de positie van de lading op ongeveer 500 mm boven de grond en de mast verticaal moet zetten als u de lading weegt.

Hulpstukhendel

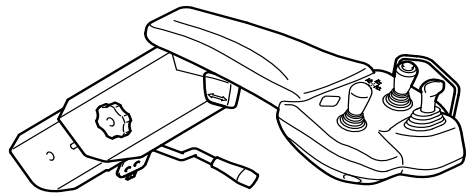
Bedient het hulpstuk. De snelheid van het hulpstuk kan worden gewijzigd met het intrappen van het gaspedaal en het gebruik van de hendel.

Opmerking:

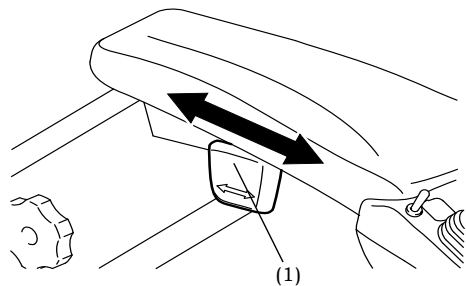
- Laat het gaspedaal volledig los, zet alle bedieningshendels in de neutrale stand en ga in de bestuurdersstoel zitten zodra het OPS-systeem is geactiveerd. U kunt nu opnieuw gaan rijden.
- U kunt de bedieningshendel voor het hulpstuk weer gebruiken als u goed in de bestuurdersstoel zit.



Uitvoeringen met minihendel



Uitvoeringen met joystick



(1) Instelknop voorwaartse en achterwaartse positie

Armleuning

(van toepassing op uitvoeringen met minihendel en joystick)

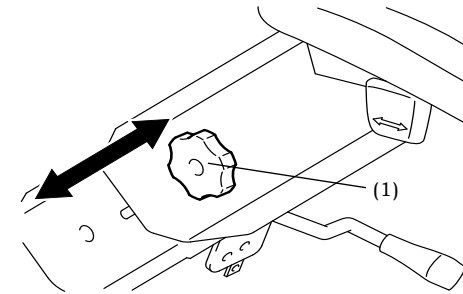
Voordat u de motor start moet u de armleuning instellen zodat u een optimale rijpositie hebt.

⚠ Waarschuwing

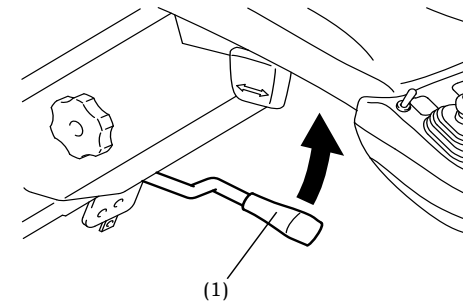
- **Controleer nadat u de armleuning hebt ingesteld (voorwaartse/achterwaartse stand, hoogte, kanteling) of de knop en de hendel goed vastzitten. Een losse knop of hendel kan een ongeval veroorzaken.**
- **Pas de positie van de armleuning niet aan terwijl u het voertuig gebruikt.**
- **Als u het voertuig veilig wilt gebruiken, moet u de armleuning veilig vastzetten. Voordat u het voertuig gebruikt moet u er altijd voor zorgen dat de hendel voor het draaien en vastzetten van de armleuning vergrendeld is.**

Voorwaartse en achterwaartse positie instellen

Trek de instelknop omhoog en maak deze los om de voorwaartse en achterwaartse positie in te stellen. Stel de gewenste positie in. Druk daarna weer op de knop zodat deze goed vastzit.



(1) Hoogte-instelknop



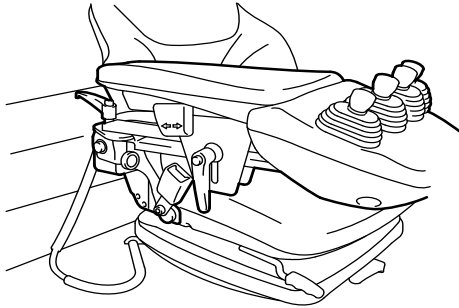
(1) Kantelinstelhendel

Hoogte instellen

Draai de knop tegen de klok in om het slot te ontgrendelen. Beweeg de armleuning daarna omhoog en/of omlaag voor de gewenste positie. Draai de knop met de klok mee om deze vast te zetten.

Kantelpositie instellen

Til de hendel op en maak hem los om de armleuning te draaien en weer vast te zetten. Stel de kanteling van de armleuning in. Druk daarna weer op de knop zodat deze goed vastzit. Deze hendel kunt u ook gebruiken om de armleuning te draaien zodat u de motorkap kunt openen of sluiten.



Armleuning

(van toepassing op uitvoeringen met minihendel en joystick met Premium cabine)

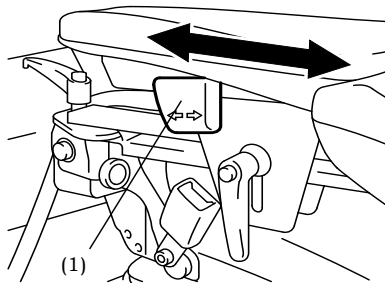
Voordat u de motor start moet u de armleuning instellen zodat u een optimale rijpositie hebt.

⚠ Waarschuwing

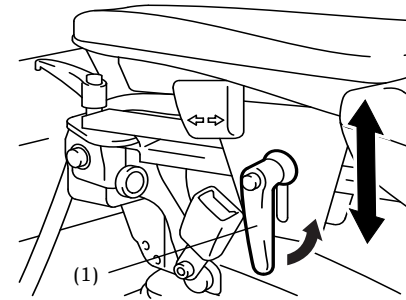
- **Controleer nadat u de armleuning hebt ingesteld (voorwaartse/achterwaartse stand, hoogte, kanteling) of de knop en de hendel goed vastzitten. Een losse knop of hendel kan een ongeval veroorzaken.**
- **Als u de positie van de armleuning instelt, zorg er dan voor dat de knop goed aandraait en de armleuning goed vastzet. Een losse knop kan een ongeval veroorzaken.**
- **Same change as in previous page.**
- **Als u het voertuig veilig wilt gebruiken, moet u de armleuning veilig vastzetten. Voordat u het voertuig gebruikt moet u er altijd voor zorgen dat de hendel voor het draaien en vastzetten van de armleuning vergrendeld is.**

Voorwaartse en achterwaartse positie instellen

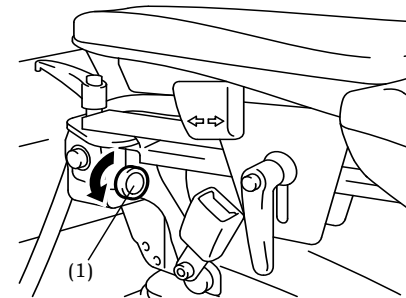
Trek de instelknop omhoog en beweeg deze om de voorwaartse en achterwaartse positie in te stellen. Stel de gewenste positie in. Druk daarna weer op de knop zodat deze goed vastzit.



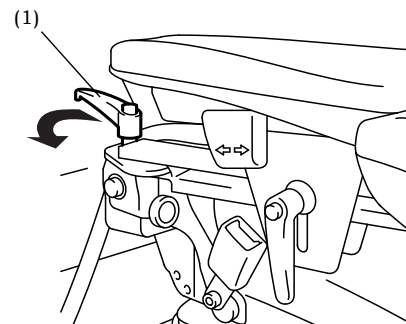
(1) Instelknop voorwaartse en achterwaartse positie



(1) Hoogte-instelhendel



(1) Kantelinstelknop



(1) Draaihendel

Hoogte instellen

Draai de hendel tegen de klok in om het slot te ontgrendelen. Beweeg de armleuning daarna omhoog en/of omlaag voor de gewenste positie. Draai de hendel met de klok mee om deze vast te zetten.

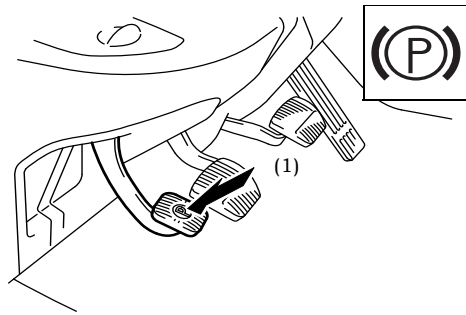
Kantelpositie instellen

Til de kantelpositieknop op en draai deze tegen de klok in om de kanteling van de armleuning in te stellen. Deze hendel kunt u ook gebruiken om de armleuning omhoog te zetten.

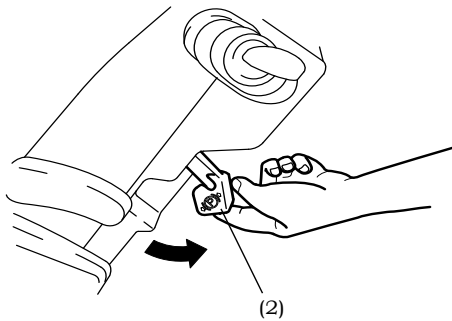
Draaipositie instellen

Til de draaihendel op en draai deze tegen de klok in om de armleuning van de ene naar de andere kant te draaien.

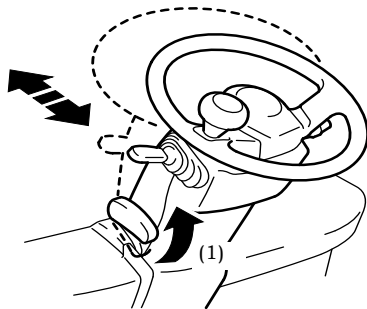
Deze hendel kunt u ook gebruiken om de armleuning te draaien zodat u de motorkap kunt openen of sluiten.



(1) Naar beneden drukken



(2) Ontkoppelingshendel



(1) Omhoog

Parkeerrempedaal

Gebruik de parkeerrempedaal om te parkeren of om te stoppen.

1. Gebruik van de parkeerrem: houd het rempedaal ingetrapt en trap de parkeerrempedaal volledig in.
2. Parkeerrem opheffen: trek de vrijgavehendel naar u toe terwijl u het rempedaal intrapt.

⚠ Waarschuwing

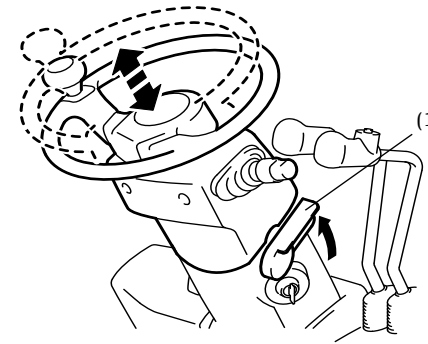
- **Voordat u de parkeerrem gebruikt moet u het rempedaal intrappen en altijd controleren of het voertuig volledig stilstaat.**
- **Als u op een helling parkeert moet u blokken voor de wielen zetten.**
- **Als u rijdt zonder de rem te ontkoppelen, zal de remprestatie slechter worden.**

Kanteling stuurwiel instellen

1. De positie van het stuurwiel kan naar voren en achteren worden gewijzigd terwijl de kantelinstelhendel omhoog is.
2. Als u de hendel weer naar beneden doet fixeert u het stuurwiel in de positie waarin deze op dat moment staat.
3. Na de instelling kunt u het stuurwiel naar voren en achteren duwen en merkt u dat het vastzit.

⚠ Waarschuwing

De positie van het stuurwiel moet worden ingesteld voordat u het voertuig start. U mag het stuurwiel niet tijdens het rijden instellen.



(1) Hoogte-instelhendel

Telescopische besturing (optioneel)

Gebruik telescopische besturing om de hoogte van het stuurwiel in te stellen.

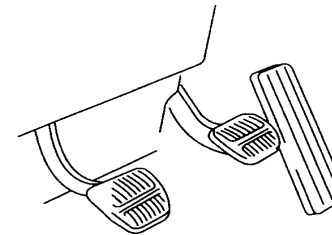
1. Trek de hoogte-instelhendel omhoog.
2. Houd het stuurwiel met beide handen vast en stel de gewenste hoogte in.
3. Houd de hoogte-instelhendel in de gewenste positie en vergrendel het stuurwiel goed. Het stuurwiel wordt dan gefixeerd.
4. Nadat u klaar bent met het instellen van het stuurwiel, kunt u het stuurwiel naar boven en beneden proberen te bewegen om te controleren of het goed vastzit.

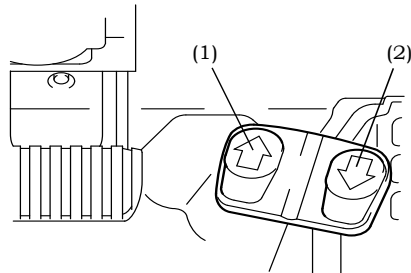
⚠ Waarschuwing

De positie van het stuurwiel moet worden ingesteld voordat u het voertuig start. U mag het stuurwiel niet tijdens het rijden instellen.

Pedalen

Van links naar rechts: gaspedaal, rempedaal en inchingpedaal.





- (1) Vooruit
- (2) Achteruit

D2-pedalen (optioneel)

Deze pedalen worden gebruikt als voetpedaal om de rijrichting te wisselen en te accelereren.

Voorwaarts Trap de linkerzijde van het pedaal in.

Achterwaarts Trap de rechterzijde van het pedaal in.

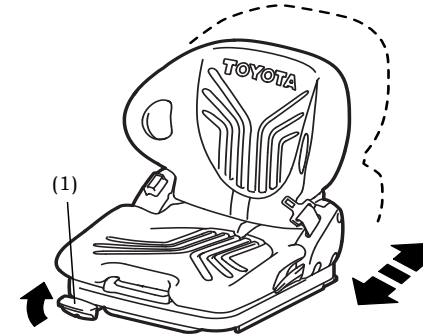
Elk pedaaldeel functioneert als gaspedaal.

Snelheid wordt bepaald door de diepte van intrappen.

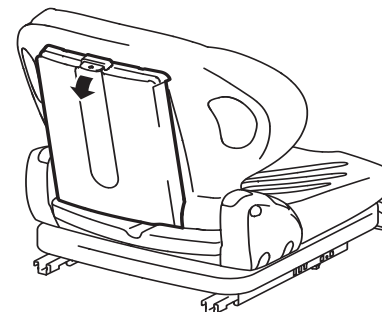
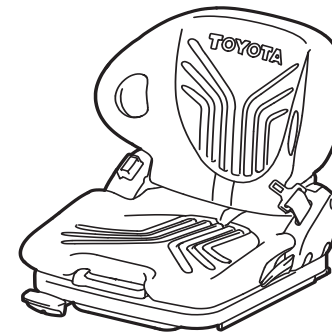
Opmerking:

- De motor kan alleen worden gestart wanneer de handrem is ingeschakeld of uw voet niet op het gaspedaal staat.
- Wanneer het OPS-systeem is ingeschakeld, kan de functie "stoppen met rijden" worden uitgeschakeld door de handrem in te schakelen of uw voet van het gaspedaal te halen wanneer u op de bestuurdersstoel zit.

VOERTUIGONDERDELEN



- (1) Instelhendel



Bestuurdersstoel

De bestuurdersstoel en veiligheidsgordel dienen voor uw veiligheid.

De stoel kan naar voren en achteren worden geschoven terwijl u de instelhendel naar boven trekt.

⚠ Waarschuwing

- **Als gevolg van de stoelschakelaar kan de vorkheftruck niet worden bestuurd en kan de vork niet worden geheven of gedaald tenzij de bestuurder in de stoel zit. Daarom moet u in de stoel zitten voordat u de vorkheftruck wilt gaan gebruiken. U mag het voertuig ook niet bedienen als er een voorwerp in de stoel is geplaatst.**
- **Draai alleen aan de stoelschakelaar als u in de stoel zit.**

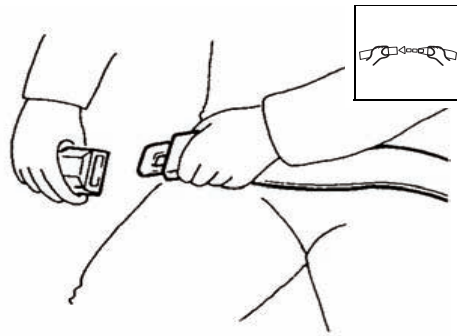
Bescherming operator

De speciaal ontworpen bestuurdersstoel en veiligheidsgordel dienen voor uw veiligheid. Maak er een gewoonte van om de veiligheidsgordel te allen tijde te gebruiken.

⚠ Waarschuwing

Stel de gewenste stoelpositie in voordat u het voertuig gaat besturen.

Naast de stoel vindt u een algemene handleiding en een handleiding voor veilig gebruik. Neem contact op met de bevoegde Toyota dealer als er in uw voertuig geen algemene handleiding en handleiding voor veilig gebruik aanwezig is. Deze zal u dan een nieuw exemplaar verschaffen.



Veiligheidsgordel

Trek de gordel uit de houder en steek hem in de gesp.

U hoort een klik als de gordel vastklikt in de gesp. Trek aan de gordel om te controleren of deze goed vastzit.

De lengte van de veiligheidsgordel past zich automatisch aan uw lichaam aan.

Opmerking:

Als u de veiligheidsgordel niet verder kunt uittrekken, laat de gordel dan los nadat u een keer hard aan de gordel hebt getrokken en trek hem dan weer langzaam uit.

⚠ Waarschuwing

Draag altijd de veiligheidsgordel als u het voertuig bestuurt. Het voertuig kan omvervallen als u het niet juist gebruikt.

Als u de veiligheidsgordel draagt, wordt u het best beschermd tegen ernstige verwondingen en overlijden in het geval het voertuig omvervalt.

De stoel en de veiligheidsgordel zorgen ervoor dat u veilig in cabine blijft zitten.

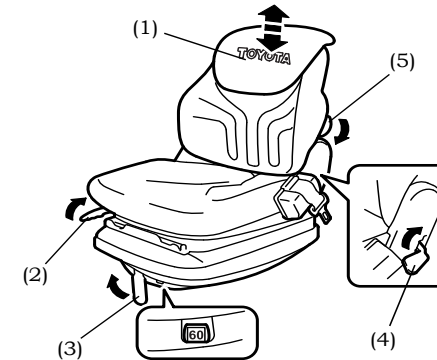
In het geval het voertuig omvervalt moet u niet proberen eruit te springen. Houd het stuurwiel vast en zet uzelf met behulp van uw voeten schrap. Leun weg van de richting waarin het voertuig valt en blijf in het voertuig.

⚠ Waarschuwing

Doe de veiligheidsgordel om. De stoel en de veiligheidsgordel kunnen het risico op zware verwondingen of overlijden verlagen indien het voertuig omvervalt. Uw kansen op het voorkomen van ernstige verwondingen of overlijden in geval het voertuig omvervalt zijn hoger als u in de cabine van het voertuig blijft.

Loskoppelen

Druk op de vrijgaveknop en laat de veiligheidsgordel zich terugtrekken.



- (1) Hoofdsteun
- (2) Instelhendel stoel
- (3) Instelhendel gewicht
- (4) Instelhendel rugleuning
- (5) Instelknop lendesteun

Fabric-stoel (optioneel)

⚠ Waarschuwing

Als gevolg van de stoelschakelaar kan de vorkheftruck niet worden bestuurd en kan de vork niet worden geheven of gedaald tenzij de bestuurder in de stoel zit. Daarom moet u in de stoel zitten voordat u de vorkheftruck wilt gaan gebruiken. U mag het voertuig ook niet bedienen als er een voorwerp in de stoel is geplaatst.

Draai alleen aan de stoelschakelaar als u in de stoel zit.

Als u de gewichtaanwijzer op het gewicht van de operator zet, krijgt u de meest comfortabele vering die past bij het gewicht van de operator.

De optimale rijpositie kan worden ingesteld met behulp van de hendels.

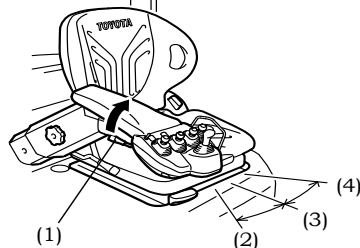
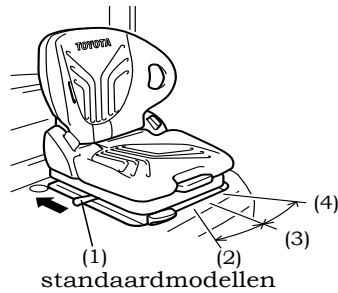
1. Hoofdsteun
De hoogte van de hoofdsteun kan worden ingesteld middels omhoog en omlaag schuiven.
2. Instelhendel stoel
Trek de instelhendel naar boven om de stoelpositie ofwel naar voren of achteren in te stellen.
3. Instelhendel gewicht
Draai de instelhendel met de klok mee ((+) richting) of tegen de klok in ((-) richting) om de aanwijzer in te stellen op een respectievelijk hoger of lager gewicht.
4. Instelhendel rugleuning
Trek aan de hendel links om de hoek van de leuning in te stellen.
5. Instelknop lendesteun
Gebruik de instelknop om de lendesteun in te stellen. Als u de knop met de klok meedraait ((+) richting), wordt de ondersteuning meer en tegen de klok in ((-) richting) minder.

⚠ Waarschuwing

Stel de stoel nooit in terwijl het voertuig rijdt.

Zet de stoel altijd naar voren voordat u de motorkap opent zodat er geen belemmering is voor de radiatorenhoes.





Uitvoeringen met minihendel en joystick (optioneel)

- (1) Vrijgavehendel
- (2) Achteruit rijden (inclusief vergrendeling)
- (3) Normaal rijden (inclusief vergrendeling)
- (4) Uitstappen (geen vergrendeling)

Draaibare stoel (optioneel)

Deze roterende stoel is handig als u lange afstanden achteruit rijdt of uit het voertuig wilt stappen.

Achteruitrijden

(roteren naar rechts)

1. Trek bij standaarduitvoeringen de vrijgavehendel naar achteren om het slot te ontgrendelen. Bij uitvoeringen met een minihendel/joystick (optioneel) trekt u de vrijgavehendel omhoog om het slot te ontgrendelen.

Opmerking:

Laat de vrijgavehendel los zodra de stoel begint te draaien.

2. Draai de stoel naar rechts en vergrendel de positie.
3. Nadat u klaar bent met achteruitrijden kunt u de stoel weer in de normale positie zetten.

Uit het voertuig stappen

(roteren naar links)

1. Trek bij standaarduitvoeringen de vrijgavehendel naar achteren om het slot te ontgrendelen. Bij uitvoeringen met een minihendel/joystick (optioneel) trekt u de vrijgavehendel omhoog om het slot te ontgrendelen.

Opmerking:

Laat de vrijgavehendel los zodra de stoel begint te draaien.

2. Draai de stoel naar links als u uit het voertuig stapt. De stoel zal niet worden vergrendeld als u uit het voertuig stapt.

⚠ Waarschuwing

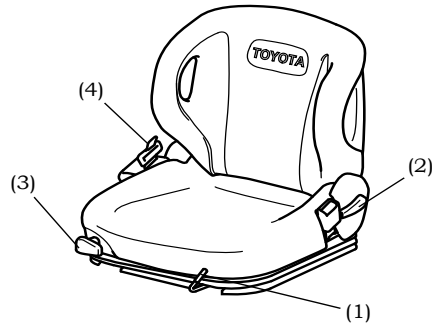
- **Zorg tijdens het draaien van de stoel dat u uw hand niet tussen de stoel en de carrosserie krijgt.**
- **Zet de stoel weer in de normale positie als u klaar bent en controleer of de stoel goed vastzit.**
- **Zorg ervoor dat de stoel veilig is vergrendeld in een normale positie als u het voertuig vooruit of achteruit laat rijden.**
- **Draai de stoel niet tijdens het gebruik van het voertuig, anders leidt dit mogelijk tot ongevallen.**
- **De stoel zal niet worden vergrendeld als u uit het voertuig stapt.**

Algemene export met veringspecificatie (optioneel)

Het mechanisme voor de stoelvering zorgt voor een comfortabele zitpositie afhankelijk van het gewicht van de operator. De optimale rijpositie kan worden ingesteld met de knop en hendels.

⚠ Waarschuwing

- **Om ongelukken te voorkomen, moet u de stoel instellen voordat u het voertuig bedient.**
- **Om ongelukken te voorkomen, moet u de stoel niet instellen terwijl u rijdt. De stoel kan plotseling bewegen waardoor deze de bediening kan blokkeren en een ongeluk kan veroorzaken.**
- **Stel de positie van de stoel in zodat u alle pedalen goed kunt bereiken en tegelijkertijd met uw rug tegen de rug van de stoel zit.**
- **Op OPS-modellen kan de vorkheftruck als gevolg van de stoelschakelaar niet worden bestuurd en kan de vork niet worden geheven of gedaald tenzij de bestuurder in de stoel zit. Daarom moet u in de stoel zitten voordat u de vorkheftruck gebruikt. U mag het voertuig ook niet bedienen als er een voorwerp op de stoel is geplaatst.**
- **Op OPS-modellen mag u de stoelschakelaar alleen activeren door op de stoel te zitten.**



- (1) Schuifhendel stoel
- (2) Instelhendel rugleuning (optioneel)
- (3) Instelknop gewicht (optioneel)
- (4) Veiligheidsgordel

1. Instelhendel stoel
Trek de schuifhendel naar links om de stoelpositie van voren of achteren in te stellen. De stoel wordt vergrendeld in de positie wanneer u de hendel loslaat.
2. Instelhendel rugleuning (optioneel)
Trek aan de hendel aan de linkerkant van de stoel om de hoek van de leuning in te stellen.
3. Instelknop gewicht (optioneel)
Draai de knop aan de rechterkant van de stoel rechtersom om de stoel in te stellen voor een hoger lichaamsgewicht. Draai de knop linksom om de stoel in te stellen voor een lager lichaamsgewicht. Aanpassingen kunnen worden gemaakt voor een lichaamsgewicht tussen 40 kg en 120 kg.

⚠ Waarschuwing

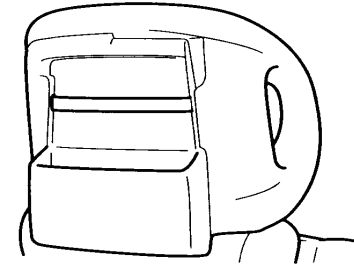
- **De positie van de stoel moet worden ingesteld voordat u het voertuig start.**
- **Na het instellen, moet u de stoel licht naar voren en achteren bewegen om te controleren of de stoel in de positie is vergrendeld.**

Opbergvak

Aan de achterkant van de stoel bevinden zich een gebruikershandleiding en een bestuurdershandleiding voor veilige bediening. Open het vak aan de rugleuning met beide handen. Als uw vorkheftruck geen gebruikershandleiding en bestuurdershandleiding voor veilige bediening heeft, neemt u contact op met (uw officiële Toyota-dealer) voor exemplaren voor uw vorkheftruck.

Opmerking:

Zorg dat het opbergvak goed wordt gesloten.



Documentenvak

Aan de achterkant van de stoel bevindt zich een vak voor kleine voorwerpen, zoals tekenblokken en werkhandschoenen.

Om te voorkomen dat voorwerpen uit het vak vallen wanneer u de motorklep opent of sluit, of wanneer u op een oneffen weg rijdt, moet u dit goed vastzetten met de riem.

Oprolbare veiligheidsgordel

Als u de veiligheidsgordel wilt vastzetten, trekt u deze uit het oprolmechanisme en steekt u de lip in de gesp. U hoort een klik wanneer de lip in de gesp vastzit. Trek aan de gordel om te controleren of de gesp goed is vergrendeld.

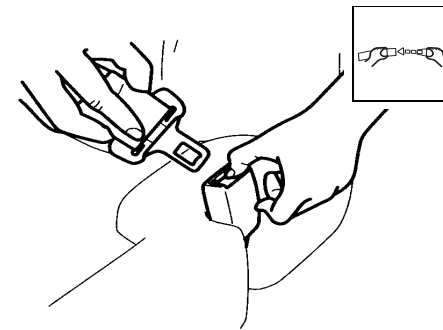
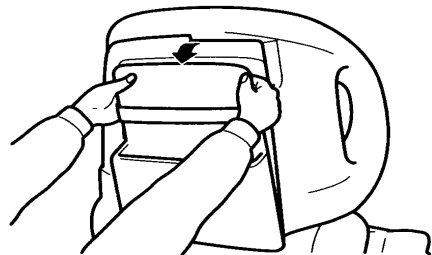
De lengte van de veiligheidsgordel wordt automatisch aangepast aan de grootte van uw lichaam.

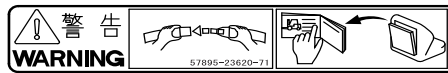
Loskoppelen

Duw op de ontgrendelingsknop en laat de gordel oprollen.

Opmerking:

Als de veiligheidsgordel is vergrendeld en niet verder naar buiten kan worden getrokken, trekt u één keer stevig aan de gordel, laat u deze los en trekt u deze langzaam weer naar buiten.



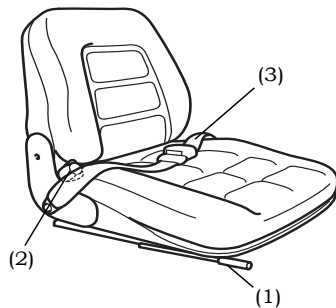


⚠ Waarschuwing

- **Draag een veiligheidsgordel. De stoel en veiligheidsgordel kunnen het risico op ernstig of dodelijk letsel verminderen bij het omslaan van de vorkheftruck. Uw kansen op het voorkomen van ernstig of dodelijk letsel bij omslaan zijn beter als u in het bestuurderscompartiment blijft zitten.**
- **Draag altijd uw veiligheidsgordel wanneer u de vorkheftruck bedient. Vorkheftrucks kunnen omslaan bij een onjuiste bediening. Om bestuurders te beschermen tegen het risico van ernstig of dodelijk letsel bij omslaan, is het het beste om stevig op de stoel vast te zitten. De stoel en de veiligheidsgordel helpen u om veilig in de vorkheftruck en het bestuurderscompartiment te blijven zitten. Als de vorkheftruck omslaat, moet u niet uit de truck springen. Pak het stuurwiel vast, zet uw voeten schrap, leun in de tegenovergestelde richting als waarin de vorkheftruck omslaat en blijf op uw plaats.**

Algemene export stoelspecificatie (optioneel)

De veiligheidsgordel van de operator is voor uw veiligheid.



- (1) Schuifhendel stoel
- (2) Instelhendel rugleuning
- (3) Veiligheidsgordel

⚠ Waarschuwing

- **De positie van de stoel moet worden ingesteld voordat u het voertuig start.**
- **Na het instellen, moet u de stoel licht naar voren en achteren bewegen om te controleren of de stoel in de positie is vergrendeld.**



Veiligheidsgordel

Als u de veiligheidsgordel wilt vastzetten, plaatst u de lip in de gesp.

U hoort een klik wanneer de lip in de gesp vastzit. Trek aan de gordel om te controleren of de gesp goed is vergrendeld.

Pas de veiligheidsgordel aan uw lengte aan indien noodzakelijk.

Loskoppelen

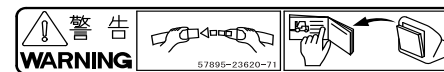
Duw op de ontgrendelingsknop en trek de gordel uit de gesp.

⚠ Waarschuwing

- **Wanneer de operator de stoel verlaat, moet u de lip van de veiligheidsgordel in de gesp plaatsen.**
- **Stop de motor wanneer u de motorkap opent.**
- **Maak uw veiligheidsgordel vast wanneer u de motor start.**

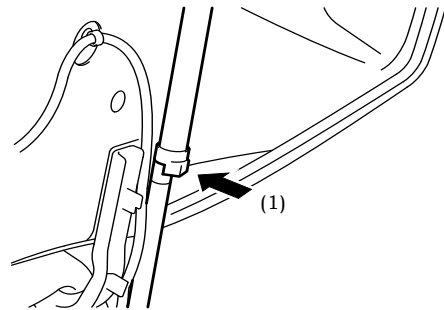
⚠ Waarschuwing

- **Draag een veiligheidsgordel. De veiligheidsgordel kan het risico op ernstig of dodelijk letsel verminderen bij het omslaan van de vorkheftruck. Uw kansen op het voorkomen van ernstig of dodelijk letsel bij omslaan zijn beter als u in het bestuurderscompartiment blijft zitten.**
- **Draag altijd uw veiligheidsgordel wanneer u de vorkheftruck bedient. Vorkheftrucks kunnen omslaan bij een onjuiste bediening. Om bestuurders te beschermen tegen het risico van ernstig of dodelijk letsel bij omslaan, is het het beste om stevig op de stoel vast te zitten. De veiligheidsgordel helpt u om veilig in de vorkheftruck en het bestuurderscompartiment te blijven zitten. Als de vorkheftruck omslaat, moet u niet uit de truck springen. Pak het stuurwiel vast, zet uw voeten schrap, leun in de tegenovergestelde richting als waarin de vorkheftruck omslaat en blijf op uw plaats.**





(1) Vrijgavehendel motorkap



(1) Duwen

Motorkap

Openen

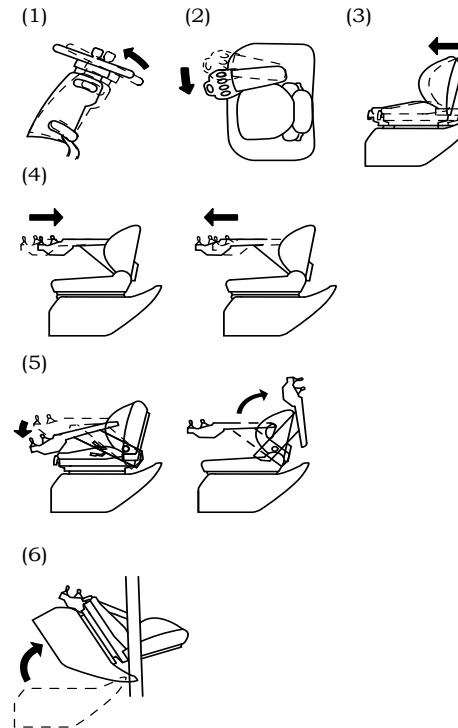
1. Als u aan de vrijgavehendel in de motorkap trekt, wordt de motorkap ontgrendeld en zal deze een klein beetje omhoog komen.
2. Til de motorkap op.
3. Open de motorkap volledig en schud deze dan een beetje om te controleren of de motorkap goed tegengehouden wordt voordat u deze loslaat.

Sluiten

1. Til de motorkap op en druk op de vergrendeling om deze vrij te geven.
2. Sluit de motorkap voorzichtig en druk deze aan totdat u een klik hoort.

⚠ Waarschuwing

Als u aan de motor werkt zonder dat de motorkap wordt tegengehouden, kan dit gevaarlijk zijn.

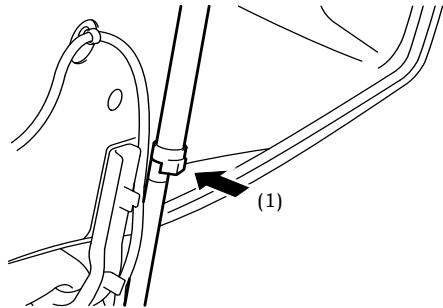


Motorkap

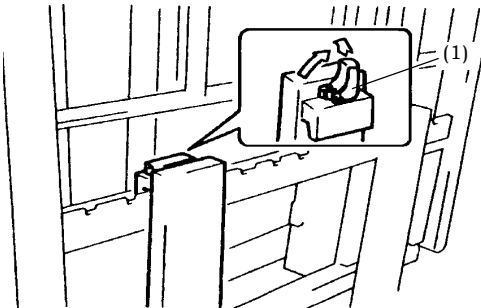
(uitvoeringen met minihendel/
joystick)

Openen

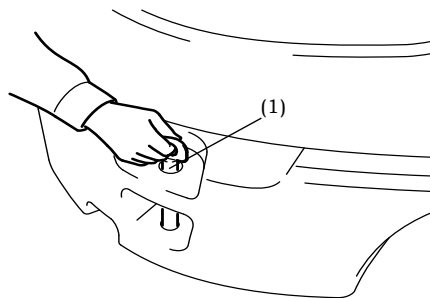
1. Trek aan de vrijgavehendel. Kantel het stuurwiel naar voren. (uitvoeringen met draaibare stoel)
2. Maak de draaihendel van de armleuning los en draai de armleuning naar binnen (uitvoeringen met Fabric seat).
3. Trek de zijhendel omhoog en schuif de stoel zo ver mogelijk naar voren (uitvoeringen met minihendel/joystick).
4. Trek de instelknop van de armleuning (voorwaarts/achterwaarts) omhoog en nadat u de armleuning zo ver mogelijk naar achteren hebt gezet (uitvoeringen met Precleaner en werkklampen) of zo ver mogelijk naar voren (uitvoeringen met Fabric-seatcabine), duw daarna de hoekinstelknop (voorwaarts/achterwaarts) naar beneden en vergrendel deze.
5. Trek de hoekinstelknop (voorwaarts/achterwaarts) van de armleuning omhoog en nadat u de armleuning naar voren hebt getrokken, duwt u de hoekinstelknop (voorwaarts/achterwaarts) weer naar beneden en vergrendelt deze (geldt voor de uitvoeringen Compact, Cabin, LPG/modellen met handgrepen op achterstijl). Laat de armleuning omhoog komen en vergrendel deze (conventionele uitvoeringen verschillen van bovenstaande modellen).
6. Als u aan de vrijgavehendel in de motorkap trekt, wordt de motorkap ontgrendeld en zal deze een klein beetje omhoogkomen.
7. Open de motorkap volledig en schud deze dan een beetje om te controleren of de motorkap goed wordt tegengehouden voordat u deze loslaat.



(1) Duwen



(1) Vorkhendel



(1) Koppelstang

Sluiten

1. Til de motorkap op en druk op de vergrendeling om deze vrij te geven.
2. Sluit de motorkap voorzichtig en druk deze aan totdat u een klik hoort.
3. Zet de stoel en armleuning weer in hun normale positie.

⚠ Waarschuwing

Als u aan de motor werkt zonder dat de motorkap wordt tegengehouden, kan dit gevaarlijk zijn.

Vork

Til iedere stopper en draai aan de hendel zodat de vork van links naar rechts kan worden verschoven.

Stel de vork in de positie in, die het meest geschikt is voor de lading.

Als u de vork instelt, dient u ervoor te zorgen dat het zwaartepunt van de lading overeenkomt met het middelpunt van het voertuig. Draai na het instellen aan de stoppers om de vork vast te zetten.

⚠ Waarschuwing

Zorg ervoor dat de vork vergrendeld is voordat u een lading vervoert.

Koppelstang

De koppelstang zit aan de achterkant van het tegengewicht en wordt gebruikt om het voertuig te slepen als de wielen op een of andere manier vastzitten.

Deze kan ook worden gebruikt om de vorkheftruck te laden op een voertuig.

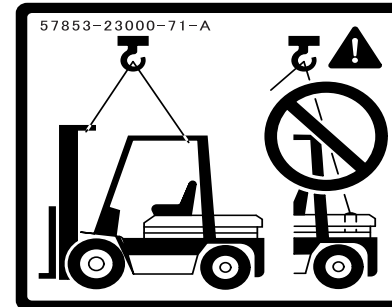
⚠ Waarschuwing

De koppelstang mag niet worden gebruikt om met de vorkheftruck een ander voertuig te slepen.



Hijsmethode

Als het voertuig moet worden gehesen, moet u de hijsgaten bovenaan de mast (voor) en de overkapping (achter) gebruiken zoals in de illustratie.



⚠ Waarschuwing

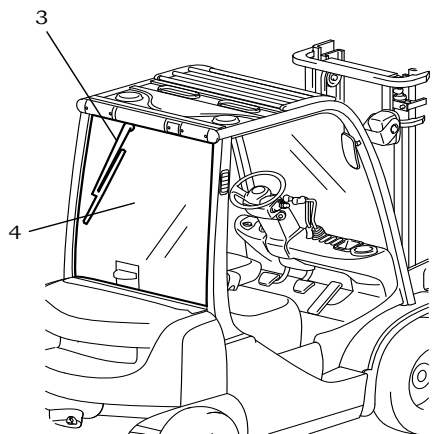
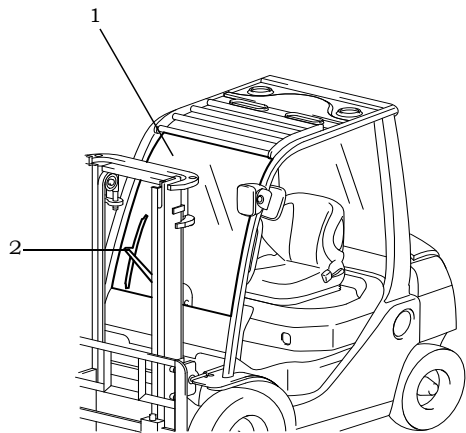
- Gebruik een staalkabel die sterk genoeg is.
- Gebruik nooit de gaten aan de bovenzijde van het tegengewicht om het voertuig te hijsen.



Cabine gebruiken
(optioneel)

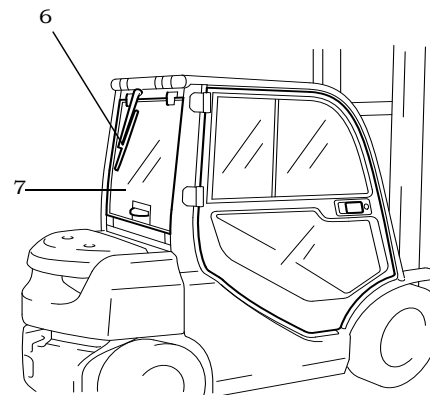
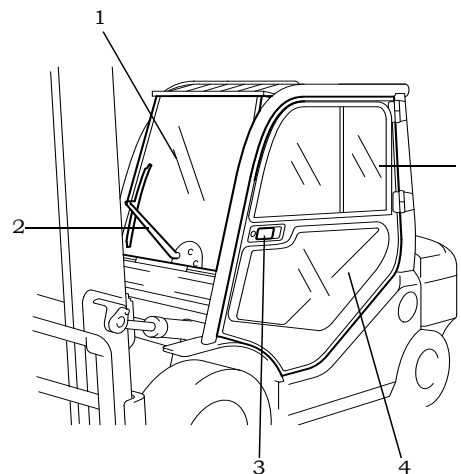
Uitvoeringen met een halve cabine

1. Voortuit
2. Ruitenwisser voor
3. Ruitenwisser achter
4. Achterruit



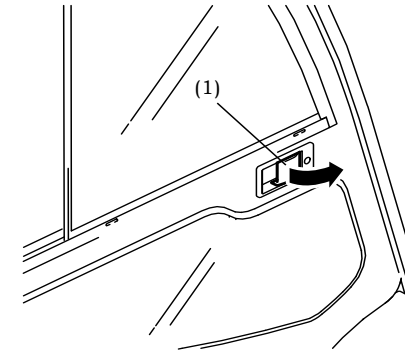
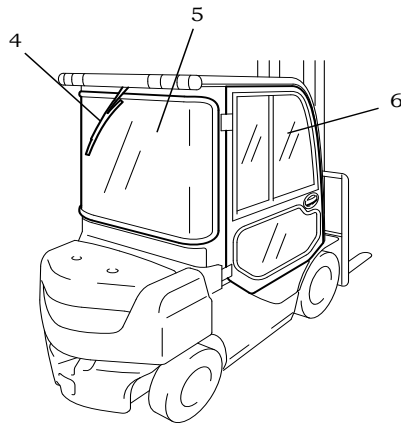
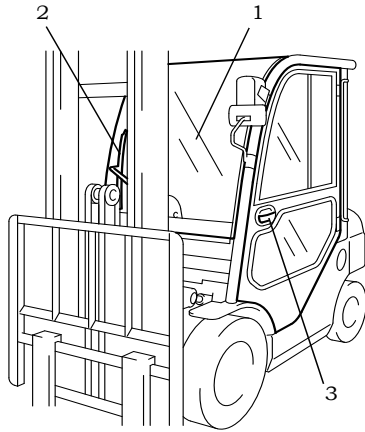
Uitvoeringen met een staalcabine

1. Voortuit
2. Ruitenwisser voor
3. Deurkruk
4. Voordeur
5. Zijdeurraam
6. Ruitenwisser achter
7. Achterruit

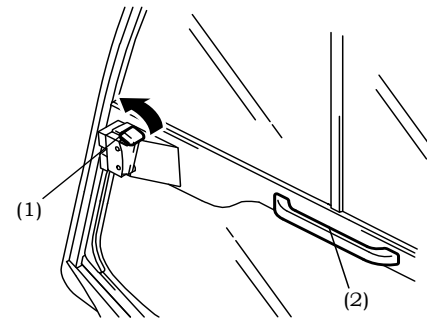


Uitvoeringen met Premium cabine

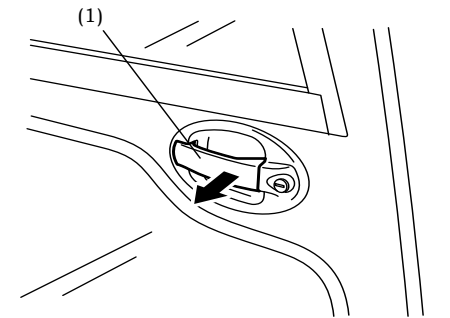
1. Voorruit
2. Ruitenwisser voor
3. Deurkruk
4. Ruitenwisser achter
5. Achterruit
6. Zijdeurraam



(1) Deurgreep



(1) Interne deurvergrendeling
(2) Deurgreep



(1) Deurgreep

Deuren openen/sluiten (uitvoeringen met een staalcabine)

Vanaf de buitenkant

1. Pak de deurgreep vast en trek deze naar u toe om de deur te openen.
2. Als u de deur sluit moet u deze aanduwen totdat het slot vastklikt.

Opmerking:

Als u de motorkap wilt openen bij een uitvoering met cabine moet u eerst de cabinedeur links en rechts openen.

Vanaf de binnenkant

1. Als u de deurgreep aan de binnenkant naar u toe trekt, wordt de deur geopend.
2. Open de deur met behulp van de hendel.

⚠ Waarschuwing

- **Kijk bij het openen van de deur uit voor voetgangers of andere voertuigen.**
- **Zorg ervoor dat u bij het sluiten van de deur de deurgreep gebruikt. Zorg ervoor dat de deuren goed zijn gesloten voordat u het voertuig gebruikt.**

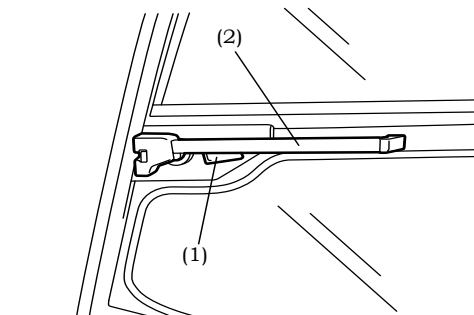
Deuren openen/sluiten (uitvoeringen met Premium cabine)

Vanaf de buitenkant

1. Pak de deurgreep vast en trek deze naar u toe om de deur te openen.
2. Als u de deur sluit moet u deze aanduwen totdat het slot vastklikt.

Opmerking:

Als u de motorkap wilt openen bij een uitvoering met cabine moet u eerst de cabinedeur links en rechts openen.



- (1) Vrijgavehendel
- (2) Deurgreep

Vanaf de binnenkant

Pak de ontgrendelingshendel vast om het slot te ontgrendelen. Druk op de deurgreep om de deur te openen.

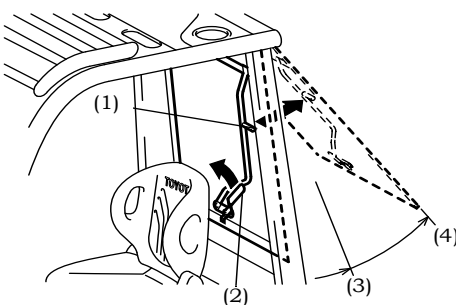
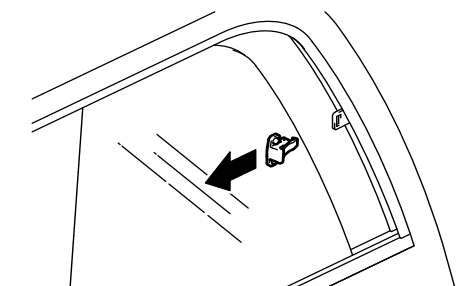
⚠ Waarschuwing

- **Kijk bij het openen van de deur uit voor voetgangers of andere voertuigen.**
- **Zorg ervoor dat u bij het sluiten van de deur de deurgreep gebruikt. Zorg ervoor dat de deuren goed zijn gesloten voordat u het voertuig gebruikt.**

Zijruit openen/sluiten (Steel-/Premium-uitvoeringen)

De zijruit kan horizontaal open worden geschoven.

1. Als u de knop in het midden van de ruit indrukt wordt de vergrendeling opgeheven. Open de ruit naar links of rechts.
2. Gebruik dezelfde knop om de ruit te sluiten (naar links of rechts).

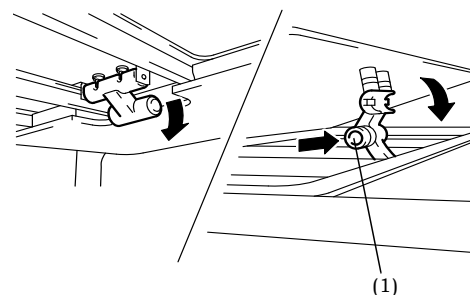


- (1) Hulphendel
- (2) Vergrendelingshendel
- (3) Ventilatiestand
- (4) Onderhoudsstand

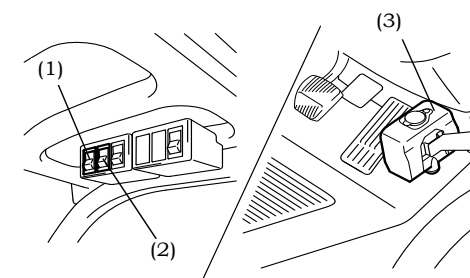
Achterrait openen/sluiten (uitvoeringen met een halve cabine)

De achterrait kan worden gekiept en heeft twee kiepstanden – voor ventilatie of voor onderhoud.

1. U opent de ruit door de vergrendelingshendel onderaan de ruit los te maken. Pak de hulphendel vast en duw de ruit naar achteren om deze in de ventilatiestand te zetten.
2. Als u de hulphendel nog verder naar achter duwt komt de ruit in de onderhoudsstand.
3. Pak de hulphendel vast en trek aan de achterrait totdat deze volledig is gesloten. Gebruik daarna de onderste vergrendelingshendel om de ruit te vergrendelen. De ruit is nu weer gesloten.



- (1) Vrijgaveknop



- (1) Schakelaar ruitenwisper voor
- (2) Schakelaar ruitenwisper achter
- (3) Reservetank

Dakraam openen/sluiten (uitvoeringen met Premium cabine)

1. Trek aan de hendel en duw het raam omhoog totdat deze vastzit. Het raam is nu open.
2. Houd de ontgrendelingsknop vast en trek de hendel naar beneden om het raam te sluiten. Zodra het dakraam volledig is gesloten zet u de hendel weer in de normale positie.

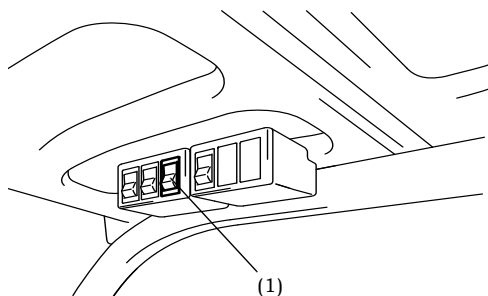
Ruitenwisper bedienen

U kunt de ruitenwisper bedienen door de schakelaar voor de ruitenwisper voor of achter aan de rechterzijde van de hoofdsteun op de stand ON te zetten.

Druk op de schoonmaakknop onderaan de ruitenwisserschakelaar om reinigingsmiddel op de ruit te spuiten.

Opmerking:

De reservetank zit rechts van de bestuurdersstoel; hier kunt u de hoeveelheid schoonmaakmiddel inspecteren en indien nodig bijvullen.



(1) Verwarmingsschakelaar

Verwarming gebruiken (Steel-/Premium-uitvoeringen)

De verwarmingsschakelaar bevindt zich rechts boven de hoofdsteun.

De verwarmingsschakelaar kan worden ingesteld op Hi (hoog) of Low (laag) en de verwarming heeft twee luchtvolumes. De luchtuitlaat kan worden geopend of gesloten en zo wordt voorkomen dat er vuil of stof in de verwarmingseenheid terechtkomt.

Opmerking:

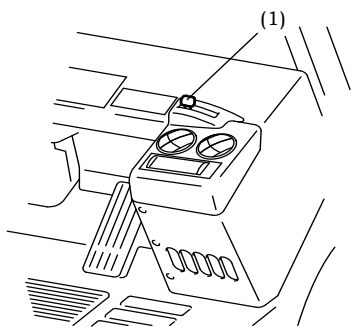
- Gebruik de verwarming nadat de motor voldoende is opgewarmd.
- Als u de verwarming langere tijd aan laat terwijl de motor uit is of de motor stationair draait, kan de accu overontladen.
- Als u de verwarming langere tijd gebruikt wordt de lucht in de cabine bedompt en gaan de ruiten beslaan, dus zorg ervoor dat u voldoende ventilatie heeft (middels open ruiten).

Temperatuurinstelknop (Steel-/Premium-uitvoeringen)

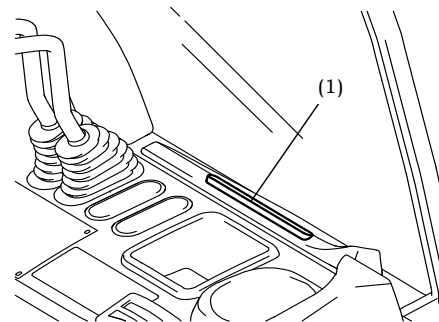
Met deze hendel kunt u de temperatuur van de verwarming instellen. Stel de gewenste temperatuur in.

Temperatuur verhogen
Hendel naar links schuiven

Temperatuur verlagen.....
Hendel naar rechts schuiven



(1) Temperatuurinstelhendel



(1) Ontdooier

Ruitontdooier gebruiken (Steel-/Premium-uitvoeringen)

De ruitontdooier bevindt zich onderaan de voorruit.

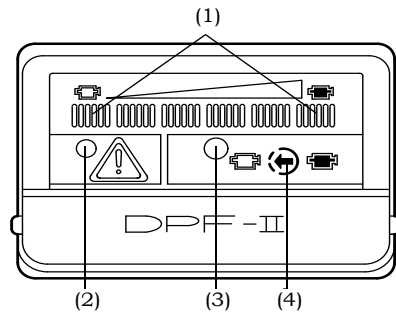
Als u de luchtopening van de verwarming sluit, zal de functie overschakelen naar de ruitontdooier. Gebruik de verwarmingsschakelaars om de ruitontdooier te bedienen. Hierdoor kunt u de voorruit snel ontwasemen.

TOYOTA DPF-II SYSTEEM GEBRUIKEN (OPTIONEEL)

Het DPF-systeem van Toyota is een apparaat dat de minuscule roetdeeltjes uit de verbrandingsgassen van dieselmotoren opvangt met een DPF (diesel particulate filter, roet-/fijnstoffilter) en op de juiste wijze, aangestuurd door een microcomputer, regeneratie (verbranding en verwijdering) uitvoert, afhankelijk van de opgevangen hoeveelheid.

⚠ Waarschuwing

- Gebruik het apparaat niet uren achtereen voordat u de DPF regeneert.
- Wanneer de gele opvangindicatie op het display brandt, moet u binnenkort regeneratie uitvoeren.
- Zodra de 'groen/gele' lamp begint te knipperen op het display van de opvangindicatie en het alarm klinkt, moet u meteen een regeneratiebehandeling uitvoeren.
- Schakel de stroom niet uit tijdens regeneratie, behalve in noodgevallen. (Als de stroom wordt uitgeschakeld, klinkt de zoemer. Als de zoemer langer dan een minuut wordt uitgeschakeld, gaat de regeneratie-indicatie knipperen.)
- Als door een storing in de regeneratie de alarmindicatie op het display gaat branden en de alarmzoemer klinkt, moet het apparaat worden geïnspecteerd door uw Toyota-dealer.
- Zorg ervoor dat er geen water in het DPF-systeem terechtkomt als het voertuig wordt gewassen.
- Het DPF-systeem maakt gebruik van een hoge spanning (enkele fase AC200-240 V), dus pas op voor elektrische schokken.
- Het DPF-systeem bereikt hoge temperaturen gedurende de werking. Houd licht ontvlambare materialen, zoals papier, uit de buurt tijdens regeneratie.
- Gebruik lichte auto-olie. Als u ruwe olie gebruikt zoals zware olie, zal er een fletse rook worden uitgestoten en wordt de levensduur van het DPF-systeem mogelijk nadelig beïnvloed.
- Een motor die veel motorolie verbruikt heeft een nadelig effect op het DPF-systeem dus laat deze inspecteren door de Toyota dealer.
- Als er witte rook (damp, etc.) wordt uitgestoten op bepaalde momenten, zoals bij acceleratie vlak nadat de motor is gestart, is er niets aan de hand met het motorsysteem.
- Door de netstroomdetectiefunctie kan regeneratie niet worden gestart als de netstroom niet wordt ingeschakeld, zelfs als u op de regeneratieknop drukt. Als netstroom wordt ingeschakeld tijdens het starten van de motor, kan de motor niet worden gestart. Wanneer dit wordt geprobeerd, gaat de alarmindicatie knipperen en klinkt de zoemer.
- Als gevolg van de effecten van gasvormige en vloeibare stoffen kunnen afwijkende hoeveelheden afvalstoffen worden opgevangen in de DPF. Dit kan leiden tot storingen in de regeneratie. Laat de DPF in dat geval inspecteren door uw Toyota-dealer.



- (1) Opvangindicaties
- (2) Alarmindicatie
- (3) Regeneratie-indicatie
- (4) Regeneratieknop

Display

Opvangindicaties

In overeenstemming met de hoeveelheid opgevangen zwarte rook, zullen de 'groene' lampjes een voor een oplichten en daarna zal het 'gele' lampje oplichten.

Alarmindicatie

Deze indicatie gaat branden en de zoemer klinkt tegelijkertijd om u te waarschuwen dat de maximale hoeveelheid roet is gefilterd, of wanneer er een fout is opgetreden in het DPF-systeem.

⚠ Waarschuwing

Neem contact op met de Toyota dealer voor een inspectie als de alarmindicatie oplicht.

Regeneratie-indicatie

Geeft aan dat DPF-regeneratie wordt uitgevoerd.

Regeneratieknop

Start de regeneratie.

Uitleg van display

1. Zet de contactsleutel op ON.
- (1) Alle displaylampjes lichten op, dus controleer of er eentje niet oplicht en of de zoemer klinkt.
- (2) 1 seconde later geeft de display weer hoeveel zwarte rook is opgevangen.

2. Motor opstarten

⚠ Waarschuwing

Start de motor niet op terwijl de externe netspanningskabel is aangesloten. Doet u dit wel, dan klinkt de zoemer en zal de alarmindicatie knipperen.

3. Tijdens gebruik
De hoeveelheid opgevangen zwarte rook wordt weergegeven via de opvangindicatie, alarmindicatie en zoemer (in deze volgorde).
4. Als er zich een storing voordoet in het DPF-systeem, licht de alarmindicatie op en klinkt de zoemer 5 seconden lang.

⚠ Waarschuwing

Stak het gebruik en neem contact op met de Toyota dealer voor een inspectie als de alarmindicatie oplicht.

5. Procedure voltooid
Voer een DPF-regeneratie uit na elke werkdag.

Regeneratiemethode Toyota DPF-II-systeem

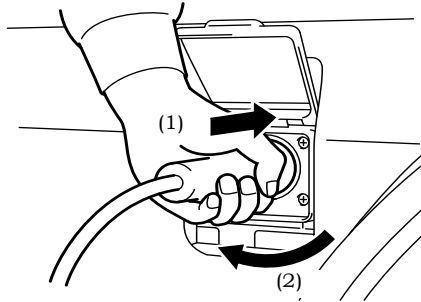
⚠ Voorzorgsmaatregelen bij regeneratie

- **Gebruik een enkelfase 200-240 V wisselstroombron, van 15 A of meer. Zorg voor een correcte aarding. De geel-groene draad van de wisselstroomkabel is de aarddraad.**
- **Laat reparaties aan de externe stekker alleen uitvoeren door een elektrotechnisch monteur.**
- **Installeer tussen de externe netstroom en de toevoerleiding een zekeringsautomaat met aardlekschakelaar die voldoet aan onderstaande specificaties.**
 - Nominale stroom: 15 A of 20 A
 - Stroomgevoeligheid: 30 mA
 - Nominale spanning: Enkelfase 200-240 V wisselstroom

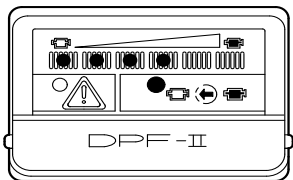
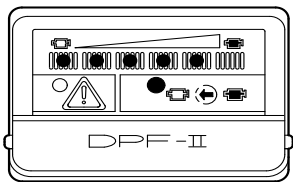
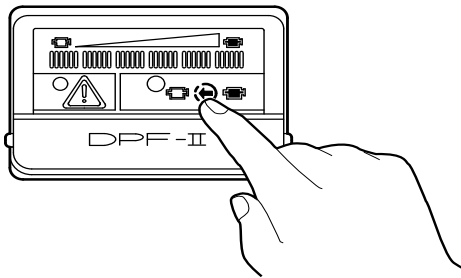
- **Zorg ervoor dat er bijvoorbeeld bij het wassen geen water in de DPF-luchtzuiveringsinstallatie terecht komt.**
- **Wanneer de externe stroomtoevoer gedurende een minuut of langer onderbroken wordt, bijvoorbeeld door stroomuitval, wordt dit opgemerkt door het systeem, en gaat de regeneratie-indicatie knipperen. Voer in dit geval de regeneratie opnieuw uit, nadat de externe stroomtoevoer is hersteld.**
- **Zorg ervoor dat er zich geen licht ontvlambare materialen in de buurt van het DPF-systeem bevinden, voordat u de regeneratie start.**
Kies een goedgeventileerde locatie (met luchtstroming) voor regeneratie, beschut tegen regen en uit de buurt van gemakkelijk brandbare materialen, zoals oud papier.
- **Pak de stekker niet met natte handen aan. Er wordt gebruik gemaakt van hoge spanning (enkelfase AC200-240 V), dus er bestaat kans op elektrische schokken.**
- **Voordat u DPF-regeneratie start, moet u ervoor zorgen dat de juiste externe stroomtoevoer is aangesloten op het apparaat. Zolang de netstroom niet is aangesloten, kan de regeneratie niet worden gestart.**
- **Gedurende de regeneratieprocedure komt er rook uit de uitlaatpijp.**

[Display]

DPF opvangstadium afbraak			Klein	Groot	Grens/gevaar
Opvangindicaties	Groen 1-5	Aan	Aan	Knipperend	Knipperend
	Geel		Aan	Knipperend	Knipperend
Alarmindicaties					Aan
Zoemer		-	-	Onderbroken 'piep, piep, ...'	Continu 'piep' (5 seconden)
Regeneratie		Normaal	Regeneratie vereist	Regeneratie onmiddellijk vereist	DPF vervangen



- (1) Insteken
- (2) Vergrendelen



Regeneratieprocedure

1. Stop het voertuig, activeer de parkeerrem en haal de contactsleutel uit het slot.
2. Steek de stekker in een extern stopcontact en draai deze vast.

3. Druk op de regeneratieknop op het display. De zoemer klinkt als de regeneratie wordt gestart.

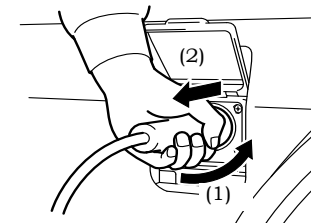
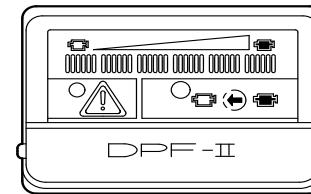
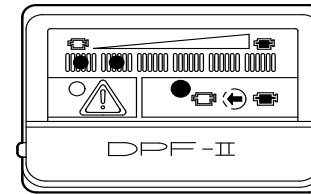
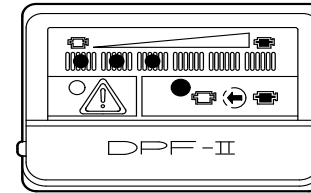
⚠ Waarschuwing

- Laat de knop los, zodra de zoemer klinkt en de regeneratie-indicatie gaat branden. Als de knop gedurende langere tijd wordt ingedrukt, wordt de regeneratieprocedure onderbroken.
- Terwijl de contactsleutel op ON staat, treedt het systeem niet in werking wanneer u op de regeneratieknop drukt.
- Als de externe stroom wordt toegevoerd terwijl de contactsleutel op ON staat, zal een zoemer klinken.
- Gebruik altijd de toppen van uw vingers om het bedieningspaneel op de display te gebruiken.
- Laat de DPF inspecteren door uw Toyota-dealer als de regeneratie-indicatie gaat branden zonder dat de zoemer klinkt.

4. Wanneer de regeneratieprocedure wordt gestart, gaan de regeneratie-indicatie en de zes opvangindicaties (alle zes) branden.

Opmerking:

De microcomputer (ECU) voert de regeneratie automatisch uit, dus de operator hoeft niet bij het voertuig te blijven.



- (1) Ontgrendelen
- (2) Verwijderen

5. De opvangindicaties gaan één voor één uit, van rechts naar links (geel → groen) naarmate de regeneratie vordert (elke 10 minuten gaat één indicatie uit).

6. Zodra de regeneratie is voltooid, gaan alle indicaties uit en wordt de regeneratieprocedure automatisch beëindigd.

Opmerking:

De regeneratietijd is ongeveer 50 minuten als de groene opvangindicaties (maximaal 5) branden en ongeveer 70 minuten als de gele opvangindicaties branden.

7. Vergeet niet de stekker uit het stopcontact te halen.

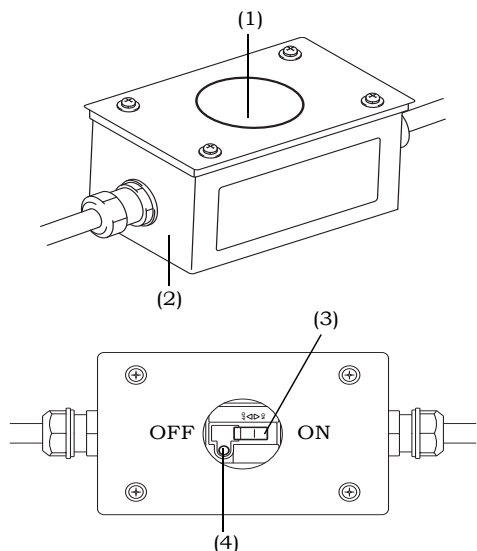
⚠ Waarschuwing

Onderbreking roetverbranding (regeneratie-onderbreking)

Als een onderbreking in de roetverbranding onvermijdelijk is, drukt u ongeveer 5 seconden op de regeneratieknop, tot de zoemer klinkt. De groene indicatie links en de regeneratie-indicatie gaan branden. Na ongeveer 5 minuten, wanneer alle indicaties uit zijn, kan de motor weer worden gestart. Koppel de stroomkabel los nadat de regeneratie-indicatie is uitgegaan. Onderbreek de roetverbranding alleen als dit absoluut noodzakelijk is; de volgende regeneratie is anders eerder noodzakelijk door niet-verbrand residu.



Bediening van de DPF-netstroomkabel met aardlekschakelaar (optioneel)

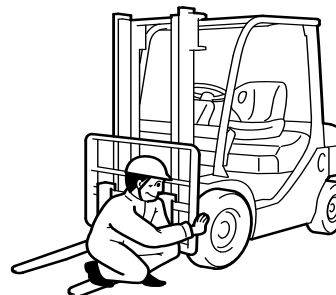


- (1) Rubber afdekking
- (2) Kabelbehuizing
- (3) Aardlekschakelaar
- (4) Testknop

1. Nadat u de kabel hebt aangesloten op de netstroom, verwijdert u de rubber afdekking van de kabelbehuizing en schakelt u de aardlekschakelaar (hierna "de schakelaar") in. U hoeft de aardlekschakelaar alleen bij het eerste gebruik in te schakelen. De schakelaar hoeft voor regeneratie niet in- of uitgeschakeld te worden. Plaats de rubber afdekking terug. Zorg ervoor dat u de behuizing niet beschadigt wanneer u de rubber afdekking terugplaatst.

2. Controleer de werking van de schakelaar regelmatig (een keer per maand) op de volgende wijze:

- (1) Verwijder de rubber afdekking van de kabelbehuizing.
 - (2) Start de regeneratieprocedure.
 - (3) Nadat de regeneratieprocedure is gestart, moet u snel na aanvang op de grijze testknop drukken (binnen 10 minuten).
 - (4) Controleer of de schakelaar is uitgeschakeld. De alarmindicatie op het display gaat knipperen en de zoemer klinkt continu. Na een minuut gaat de alarmindicatie uit, gaat de regeneratie-indicatie knipperen en wordt de regeneratieprocedure beëindigd. Wanneer de zoemer stopt, gaan alle indicaties uit. (Hiermee is de controleprocedure afgerond.)
 - (5) Schakel de schakelaar in en plaats de rubber afdekking terug.
 - (6) Als u wilt doorgaan met de regeneratieprocedure, drukt u op de regeneratieknop om de procedure te starten. Als u het voertuig wilt gebruiken, koppelt u de stekker los en start u de motor.
3. Als de schakelaar niet wordt uitgeschakeld, kan dit duiden op een defect. Laat de schakelaar in dat geval inspecteren door uw Toyota-dealer.



Controle voor gebruik

Controles voorafgaand aan gebruik en wekelijkse inspecties vallen onder de verantwoordelijkheid van de gebruiker van het industriële voertuig van Toyota.

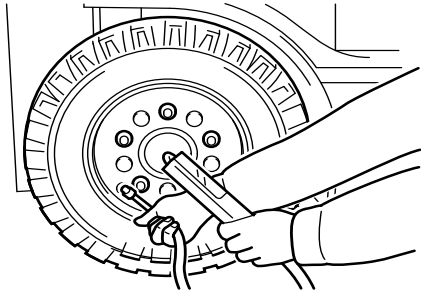
Zorg uit veiligheidsoverwegingen ervoor dat u voor gebruik een controle uitvoert.

Onderwerp	Inspectie
Voorheen opgesporde defecten	Correct.
Buitenkant	Carrosserie, olie lekkage, waterlekkage, losse onderdelen, externe schade.
Wielen	Bandenspanning, slijtage of schade, velg, naafmoeren
Lampen	Lampondities, beschadigde lampen.
Hydraulische olie	Oliepeil, vervuiling, consistentie.
Radiator	Koelvloeistofpeil, evt. benodigd antivriesmiddel.
Motor	Oliepeil, vervuiling, consistentie, geluid, uitstoot.
Rempedaal	Bediening, remefficiëntie.
Remvloeistof	Vloeistofpeil.
Parkeerrem	Bedieningskracht, remefficiëntie.
Stuurwiel	Soepelheid, speling, vibratie, vering.
Claxon	Geluid.
Instrumenten	Functioneren.
Ladinghanteringssysteem	Onderdelen, olie lekkage, scheuren, ongehinderde bediening. Zorg ervoor dat SAS functioneert.
Brandstof	Hoeveelheid.
Beveiligingsvoorzieningen voor de bestuurder	Snedes, rafels en vergrendeling dek OK; veiligheidsgordel en gesp

Externe inspectie

Stand van het voertuig

Helt het voertuig over naar opzij?
Zo ja, controleer dan of de banden lek zijn of dat er een probleem met het onderstel is.



Onder het voertuig

Controleer of er olie- of watervlekken op de grond liggen waar het voertuig heeft gestaan.

Controleer op losse onderdelen of schade.

Neem contact op met de Toyota dealer voor een inspectie als er een afwijking wordt geconstateerd.

Bandeninspectie

Bandenspanning

1. Gebruik een bandenspanningsmeter en meet de inflatiespanning. Zorg ervoor dat de banden de juiste spanning hebben.
 - Zie het hoofdstuk onderhoudsgegevens voor de juiste inflatiespanning.
 - Zorg ervoor dat de druk niet boven de opgegeven spanning komt.
2. Controleer of er geen lucht ontsnapt via het ventiel.

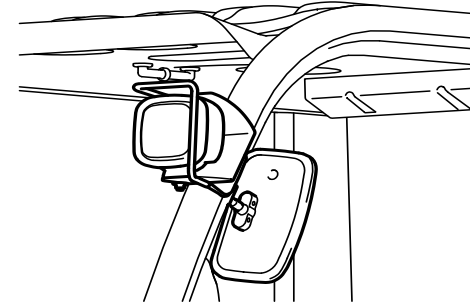
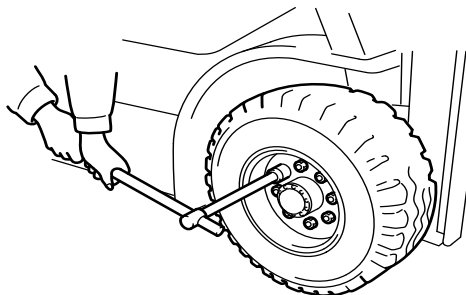
Schade, scheuren en slijtage van banden en velgen

Controleer de banden op schade en slijtage en de velgen op verbuigingen. Neem contact op met de Toyota dealer voor een inspectie als de banden beschadigd zijn of als er een opmerkelijk verschil zit in de slijtage tussen de banden voor en achter of tussen links en rechts, en of de velgen verbogen zijn.

Naafmoerinspectie

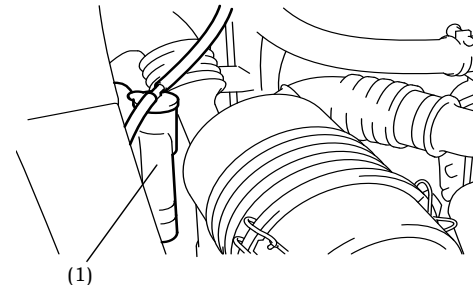
Controleer of de naafmoeren goed vastzitten.

Voorkom een ongelijke draaikoppel en draai alle moeren op dezelfde manier aan. Zie de onderhoudsgegevens voor de juiste koppel.



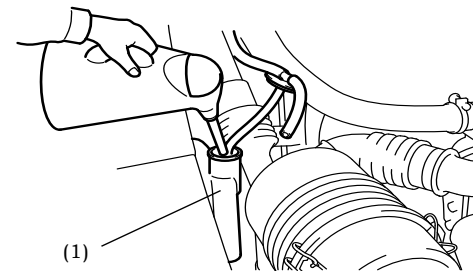
Lampinspectie

(achteruitkijkspiegel is optioneel)
Zijn de draden intact? Is de lens beschadigd?
Zorg ervoor dat de lenzen altijd schoon zijn voor een goed zicht.



(1)

(1) Reservoir



(1)

(1) Reservoir

Inspectie motorruimte

Controle en bij vullen van motorkoelvloeistof

Controleer het peil en vul indien nodig motorkoelvloeistof bij (doe dit terwijl de koelvloeistof is afgekoeld).

1. Open de motorkap terwijl de motor uit is en controleer het motorkoelvloeistofpeil in het reservoir.

Opmerking:

Het reservoir dat is gemonteerd bij de radiator levert automatisch motorkoelvloeistof als de hoeveelheid koelvloeistof in de radiator onvoldoende is.

2. Het koelvloeistofpeil is goed als het tussen de boven- en ondergrens zit. Als het peil onder de onderste grens zit, moet u koelvloeistof bijvullen tot aan de bovengrens.
3. De concentratie van Toyota Super Long Life Coolant (LLC) in de koelvloeistof van de motor moet 50% zijn.

Opmerking:

Als er geen motorkoelvloeistof in het reservoir zit, controleer dan ook het koelvloeistofpeil in de radiator.



Motorkoelvloeistofpeil in de radiator controleren

1. Haal de kap van de radiator.
2. Verwijder de kap en controleer het koelvloeistofpeil via de vulopening.
3. Als het motorkoelvloeistof niet zichtbaar is, vul dan goed aangelengd koelvloeistof (LLC) in de opening.

Opmerking:

Als u de radiator dop wilt sluiten en aandraaien, zorg er dan voor dat de pal aan de achterkant van de dop past bij de inkeping op de vulopening en draai de dop met de klok mee en druk deze tegelijkertijd naar beneden.

⚠ Waarschuwing

Als de motor heet is, is het verwijderen van de dop heel gevaarlijk. Het koelvloeistofpeil mag alleen worden gecontroleerd als de motor koud is.

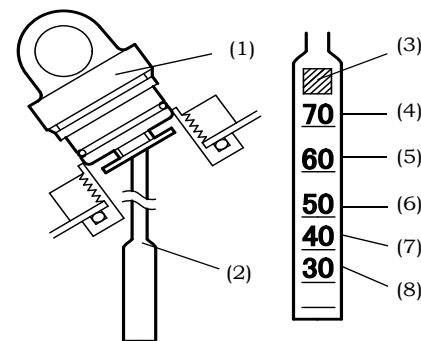
Hydraulische oliepeil controleren

Stop de motor en zet de vork op de grond voordat u het peil van de hydraulische olie controleert.

1. Open de motorkap en verwijder de oliedop.
2. Veeg de oliepeilstok af met een schone doek en steek deze weer in de tank.

Opmerking:

U kunt het oliepeil controleren door de oliepeilstok in de opening van de olietoevoer te steken zonder de oliedop naar binnen te duwen.



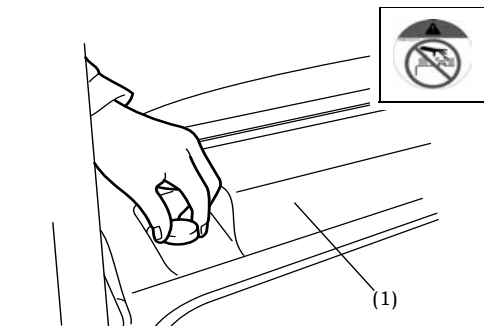
- (1) Oliedop
- (2) Oliepeilstok
- (3) Peilstokidentificatie
- (4) Hefhoogte 6.100-7.000mm
- (5) Hefhoogte 5.500-6.000mm
- (6) Hefhoogte 4.500-5.000mm
- (7) Hefhoogte 3.300-4.000mm
- (8) Hefhoogte 3.000mm of lager

3. Haal de oliepeilstok voorzichtig uit de tank en controleer of er olie tot bovenaan de oliepeilijn zit.
4. Als er niet voldoende olie in de tank zit, moet u deze bijvullen. Gespilde en gespatte olie moet grondig worden verwijderd. Zorg ervoor dat het oliepeil binnen het bereik van 0 tot +10 mm valt op de markering op de oliepeilstok (zie illustratie links).

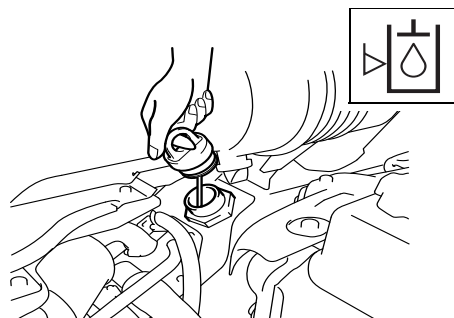
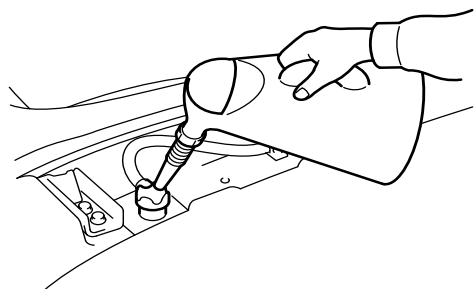
Peilstokidentificatie	Van toepassing zijnde uitvoeringen
10, 18, K2, K3	02-8FGF15, 18 02-8FDF15, 18 02-8FGKF20 02-8FDKF20 32-8FGF15,18 62-8FDF15,18
20, 25	02-8FGF20, 25 02-8FDF20, 25 52-8FDF20, 25 32-8FGF20, 25 62-8FDF20, 25
28, 30, 35	02-8FGF30 02-8FDF30 52-8FDF30 02-8FGJF35 02-8FDJF35 52-8FDJF35 32-8FGF30 62-8FDF30 32-8FGJF35

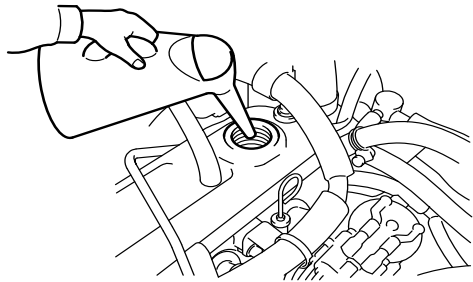
Controle motorolie

1. Parkeer het voertuig op een vlakke ondergrond. Als het voertuig scheef staat, is het weergegeven peil mogelijk niet juist.
2. Het oliepeil moet worden gecontroleerd voordat u de motor start of minimaal 3 minuten nadat de motor is gestopt.
3. Haal de oliepeilstok uit de tank en veeg deze schoon met een schone doek. Steek hem terug in de tank en controleer of het oliepeil tussen de niveaus F en L zit.
4. Als het oliepeil onder de L-lijn zit, vul dan olie bij tot de F-lijn.



(1) Radiatorkap





Motorolie bijvullen

1. Als u olie wilt bijvullen moet u de vuldop verwijderen en olie in de vulopening gieten. Laat het oliepeil nooit boven de F-lijn komen.
2. De gebruikte olie moet geschikt zijn voor het seizoen.
SAE40 bij een omgevingstemperatuur hoger dan 30°C (86°F)
SAE30 bij een omgevingstemperatuur van 0°C tot 30°C (32°F-86°F)
SAE20 bij een omgevingstemperatuur van -10°C tot 0°C (14°F-32°F)

⚠ Waarschuwing

Gebruik indien mogelijk altijd hetzelfde merk olie.

Controle op lekkage

Controleer de motorruimte op olie- of brandstoflekkage.

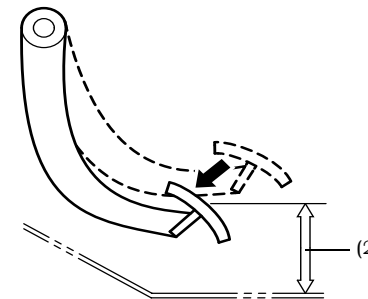
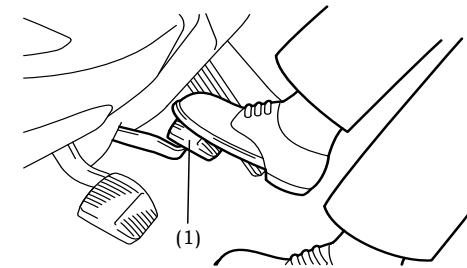
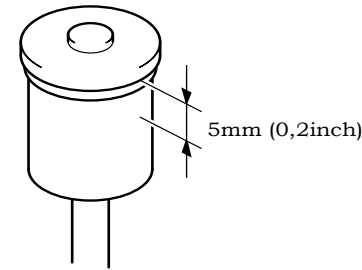
Reinig de radiator als deze verstopt is en controleer of er vreemde voorwerpen aanwezig zijn zoals papier en dergelijke op de radiatorgrill.

Interne inspectie

Controle remvloeistof

Zorg dat de motor uit is en controleer dan het peil van de remvloeistof in het reservoir. Het peil dient binnen het bereik te zitten zoals weergegeven in de afbeelding.

Als het peil onder de ondergrens zit, vul dan remvloeistof bij tot het juiste peil. Als het verbruik van remvloeistof extreem hoog is, kan er een lek in het remsysteem zitten. Neem zo snel mogelijk contact op met de Toyota dealer voor een inspectie.



- (1) Rempedaal
(2) Ruimte tussen vloer en rempedaal

⚠ Waarschuwing

- Gebruik nooit andere olie dan remvloeistof.
- Zorg ervoor dat er geen vuil in het reservoir terecht komt. Zelfs een kleine hoeveelheid vuil in de remvloeistof kan problemen bij het remmen veroorzaken.
- Controleer de kleine ventilatieopening in de reservoirdop regelmatig opdat deze niet verstopt zit met vuil.

Inspectie rempedaal

1. Trap het rempedaal volledig in en controleer of er nog ruimte zit tussen het pedaal en de vloer.

Opmerking:

Zie het hoofdstuk onderhoudsgegevens voor de benodigde ruimte tussen pedaal en vloer.

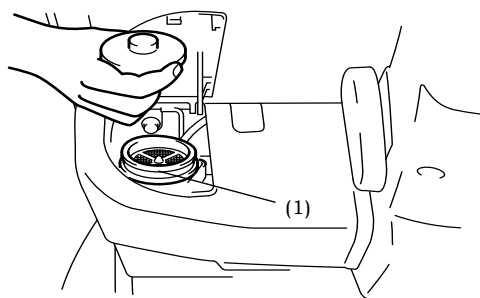
2. Zorg ervoor dat het pedaal niet verder wegzakt als u deze ingetrapt houdt.
3. Controleer ook of er geen afwijkingen zijn bij het intrappen en loslaten van het pedaal.
4. Druk het rempedaal met uw hand naar beneden totdat u weerstand voelt; zo kunt u de speling controleren.

Opmerking:

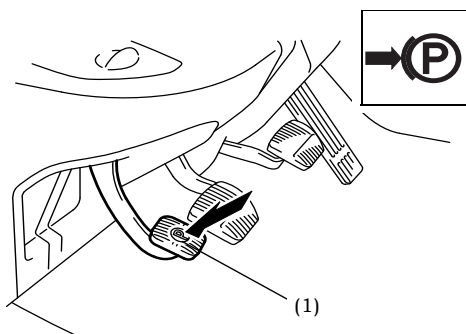
Zie het hoofdstuk onderhoudsgegevens voor de waarde van speling in het rempedaal.

⚠ Waarschuwing

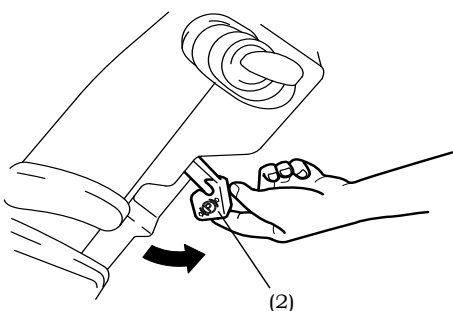
Neem contact op met de Toyota dealer voor een inspectie als er te veel speling is, de pedaalbeweging afwijkt of de remprestatie niet goed is.



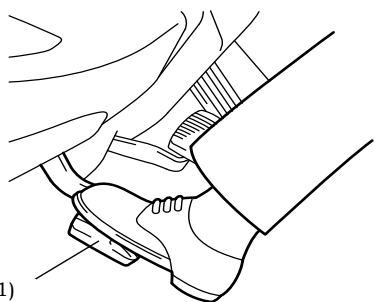
(1) Reservoir



(1) Parkeerrempedaal



(2) Vrijgavehendel parkeerrem



(1) Inching- en rempedaal

Controle parkeerrem

1. Trap de parkeerrem volledig in en controleer of de rem normaal functioneert.

2. Trek de vrijgavehendel van de parkeerrem - nadat u de parkeerrem volledig hebt ingetrapt - naar u toe en controleer of de parkeerrem wordt vrijgegeven.

⚠ Waarschuwing
Neem contact op met de Toyota dealer voor een inspectie als u een afwijking constateert.

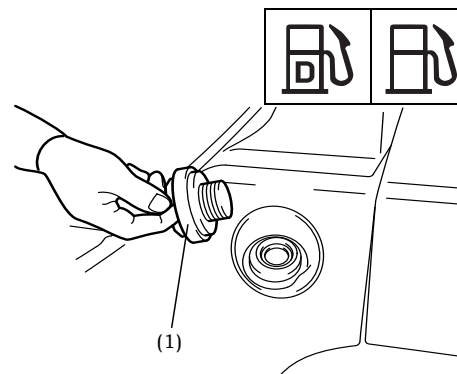
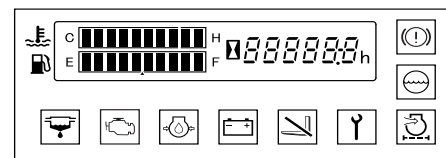
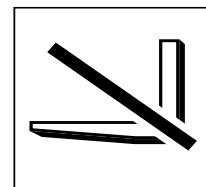
Controle inching- en rempedaal

1. Druk de rem- en inchingpedaal met uw hand naar beneden totdat u weerstand voelt; zo kunt u het spel controleren.

Opmerking:
Zie het hoofdstuk onderhoudsgegevens voor de waarde van speling in het inching- en rempedaal.

2. Trap het inching- en rempedaal in en controleer of er geen op afwijkingen of abnormale weerstand zijn.

⚠ Waarschuwing
Neem contact op met de Toyota dealer voor een inspectie als u een afwijking constateert.



(1) Tankdop

Inspectie van OPS-indicatie

Neem plaats in de bestuurdersstoel, start de motor en controleer of de OPS-indicatie uit is.

In de volgende gevallen kan er een storing zijn opgetreden in het OPS-systeem. Parkeer het voertuig op een veilige plek en neem contact op met de Toyota dealer.

- De OPS-indicatie licht niet op, ook al verlaat de operator de bestuurdersstoel.
- De OPS-indicatie dooft niet, ook al zit de operator weer in de bestuurdersstoel.

Inspectie van instrumenten

Start de motor en controleer of de instrumenten goed functioneren.

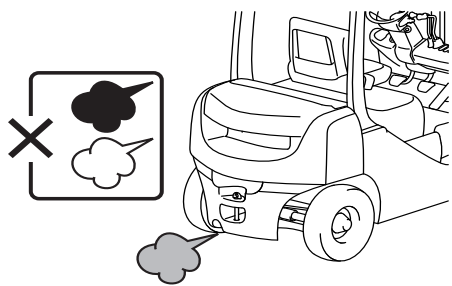
Controle en bijvullen brandstofpeil

1. Controleer de brandstofmeter om te zien of er voldoende brandstof is.

Opmerking:
Vul de brandstoftank aan het einde van een werkdag zodat de vochtigheid in de lucht niet wordt vermengd met de brandstof.

2. Stop de motor en verwijder de tankdop als u brandstof bijvult. Draai de dop tegen de klok in en giet de brandstof in de vulopening.
3. Zorg er na het tanken voor dat u de dop weer stevig aandraait.

⚠ Waarschuwing
• **Zorg er altijd voor dat de motor uit is en er geen brandende objecten in buurt zijn tijdens het tanken.**
• **Zorg ervoor dat er geen water of vuil in de tank terechtkomt tijdens het tanken.**



Motorinspectie

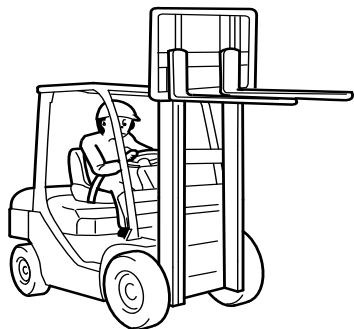
Start de motor en warm deze voldoende op.

1. Controleer iedere meter en indicatie op afwijkingen.
2. Controleer of de motor een normaal geluid en normale vibratie produceert.
3. Controleer of de kleur van het uitlaatgas normaal is. Kleurloze of lichtblauwe uitlaatgassen wijzen op een complete verbranding; zwarte uitlaatgassen wijzen op onvolledige verbranding; witte uitlaatgassen wijzen op de verbranding van olie omdat dit in de cilinders terecht is gekomen.

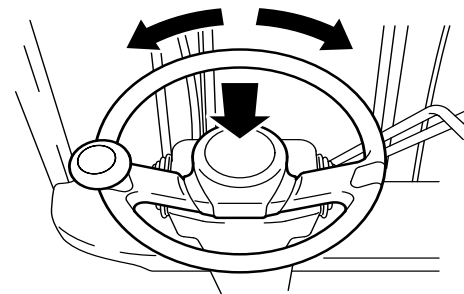
⚠ Waarschuwing

- **Indien uitlaatgassen worden ingeademd, kan dit ernstige verwonden veroorzaken. Zorg voor voldoende ventilatie als u de motor moet starten in een gebouw of afgesloten ruimte.**
- **De carburateur van de benzinemotor is uitgerust met een automatische choke die ervoor zorgt dat de motor een tijdje stationair blijft draaien op relatief hoge snelheid. Dit is geen reden tot verontrusting, de motor gaat over op een normaal toerental als deze warm genoeg is.**

Ladinghanteringssysteem



1. Controleer de vorkinstallatie op scheuren en verbuigingen.
2. Controleer de mast op vervorming, controleer de kettingspanning en controleer of er olie uit de cilinders en pijpen lekt.
3. Bedien de hef- en kantelhendels om hun werking te controleren. Neem contact op met de Toyota dealer voor een inspectie als er een afwijking wordt geconstateerd.



Inspectie stuurwiel

Opmerking:

Voer een inspectie uit nadat u de motor hebt gestart.

1. Controleer de speling op het stuurwiel waarbij het achterwiel recht vooruit staat.

Opmerking:

Zie het hoofdstuk onderhoudsgegevens voor de standaardspeling van het stuurwiel.

2. Draai het stuurwiel rond en beweeg het op en neer om te controleren of het goed vastzit.
3. Druk op de claxon om te controleren of deze normaal klinkt.
4. Neem contact op met de Toyota dealer voor een inspectie als u een afwijking constateert.

Tijdens langzaam rijden

Ontkoppelen en slippen

Trap het inching-pedaal in en controleer het ontkoppelen tijdens het rijden.

⚠ Waarschuwing

Zorg ervoor dat de versnellingspook of bedieningshendel goed werkt in iedere versnelling en voer dan bovenstaande inspectie uit terwijl u langzaam rijdt.

Remeffectiviteit

Inspecteer of er afwijkingen zijn als het rempedaal wordt ingedrukt of als alleen de remmen aan de zijkant werken.

Activeer de parkeerrem en zorg ervoor dat het voertuig kan worden gestopt en dat deze dan ook geparkeerd blijft.

⚠ Waarschuwing

Stop het voertuig meteen als u afwijkingen bespeurt en laat het voertuig inspecteren door de Toyota dealer.

Inspectie besturing

Draai het stuurwiel naar links en rechts terwijl u het voertuig langzaam laat rijden in een veilige omgeving; zo kunt u controleren of u afwijkende bewegingen bespeurt.

SAS-systeem inspecteren

Controleer het SAS-systeem om ervoor te zorgen dat het goed functioneert.

Controleer de mast om ervoor te zorgen dat deze goed kan worden gekanteld (voorwaarts, achterwaarts, omhoog). Zorg er daarnaast voor dat de mast automatisch stopt op zijn horizontale positie.

⚠ Waarschuwing

Stop het gebruik van het voertuig onmiddellijk en neem contact op met de Toyota dealer voor een inspectie als u merkt dat er iets ook maar enigszins afwijkt of als het diagnoselampje oplicht of knippert, of als er een foutcode verschijnt op de urenteller (in het geval van dieseluitvoeringen kan het diagnoselampje oplichten tijdens het opwarmen van de motor na een koude start, maar dit duidt niet op een afwijking).



VOORDAT U HET VOERTUIG IN DE GARAGE ZET

Verwijder eventueel vuil van alle voertuigonderdelen en voer dan het volgende uit.

1. Inspecteer of er water of olie lekt.
2. Inspecteer ieder onderdeel op kromtrekking, krassen, deuken of scheuren.
3. Reinig het luchtfilterelement en smeer de vereiste onderdelen.

4. Hef de vork helemaal omhoog en daarna naar beneden om de binnenkant van de hefcilinder te smeren.

⚠ Waarschuwing

Zelfs een kleine afwijking kan een ernstig ongeval veroorzaken. Gebruik het voertuig niet totdat de reparatie is uitgevoerd.

WEKELIJKS ONDERHOUD

Inspecteer onderstaande aspecten naast de aspecten die u iedere keer voor gebruik controleert. Laat eventuele aanpassingen of vervangingen uitvoeren door een Toyota dealer. Inspecteer het voertuig grondig opdat u veilig en prettig kunt werken.

Wekelijkse (40 uren) inspectie - onderdelen
Luchtzuiveringsinstallatie - schoon
Ventilatorriem - inspecteren
Oliepeil koppelvormer - controleren
Elektrolytniveau accu - controleren
Bouten en moeren - opnieuw aandraaien
Mast en stuurmechanisme - smeren
Kettingsmering - motorolie

Luchtzuiveringsinstallatie - schoon

Het element kan er uitgehaald worden nadat u de drie vergrendelingen hebt verwijderd.

Element reinigen

1. Klop voorzichtig op het filterpapier zonder schade te veroorzaken of blaas de stof van binnenuit met druklucht weg (7 kg/cm² of lager).
2. Als u hiermee klaar bent kunt u het stof uit de loosklep verwijderen.

Opmerking:

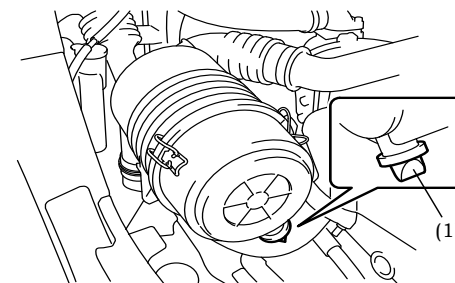
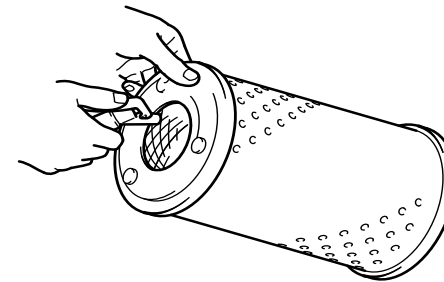
- Vervang het element altijd als het filterpapier gescheurd of beschadigd is.
- Was het element als er veel vuil op zit.

Element wassen

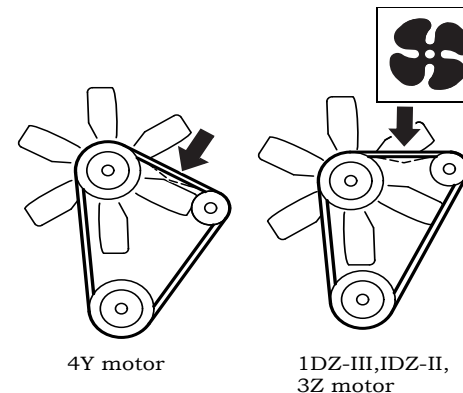
1. Laat het element ongeveer 30 minuten weken in water dat een neutraal schoonmaakmiddel bevat en was het daarna af. Pas op dat u het filterpapier niet inkerft.
2. Na het wassen kunt u het element afspoelen met schoon water (waterdruk moet lager dan 2,8kg/cm² zijn).
3. Laat het element drogen of gebruik een droger (koude lucht). Gebruik nooit luchtdruk of vlammen.

Opmerking:

- Het element dient na 6 keer wassen of na een gebruiksperiode van 1 jaar te worden vervangen.
- Het is niet nodig om het binnenste element te reinigen bij het reinigen van de dubbelcycloon luchtzuiveringsinstallatie (optioneel). Reinig alleen het buitenste element. Het is van essentieel belang dat u zowel de binnenste als buitenste elementen op tijd vervangt.

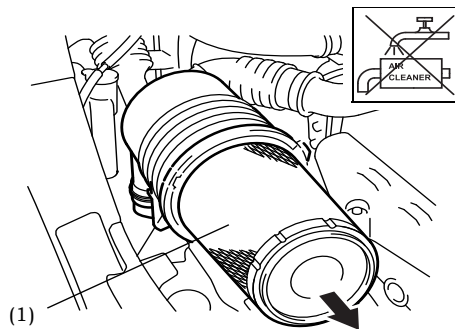


(1) Loosklep

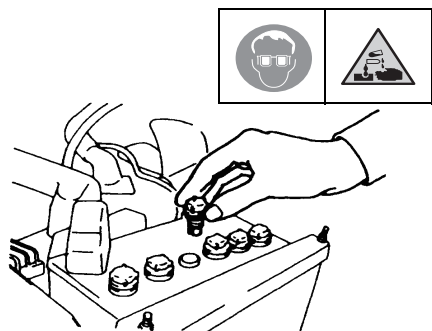


4Y motor

1DZ-III, IDZ-II, 3Z motor



(1) Element



Controle elektrolytniveau accu

1. Het elektrolytniveau van de accu dient tussen de bovenste en onderste niveaus te zitten (10 tot 15 mm onder de bovenkant van de platen).
2. Als het elektrolytniveau onder het onderste niveau is, verwijder dan de dop en vul via het waterinvoergat gedestilleerd water bij tot het bovenste niveau.

⚠ Waarschuwing

Zorg ervoor dat u gedestilleerd water gebruikt. Gebruik tevens een beschermingsbril als u aan de accu werkt.

Inspectie oliepeil koppelvormer

1. Parkeer het voertuig op een veilige plek op een vlakke ondergrond en stop de motor.

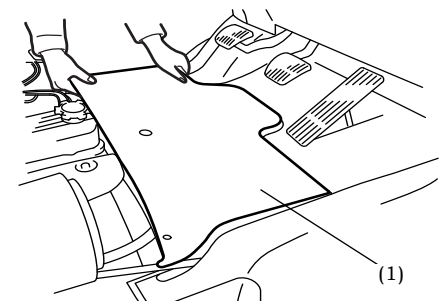
⚠ Waarschuwing

Inspecteer terwijl de parkeerrem is geactiveerd en de vorken op de grond liggen het volgende:

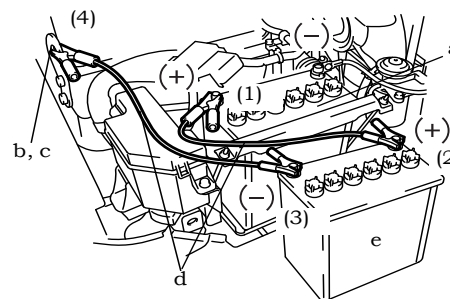
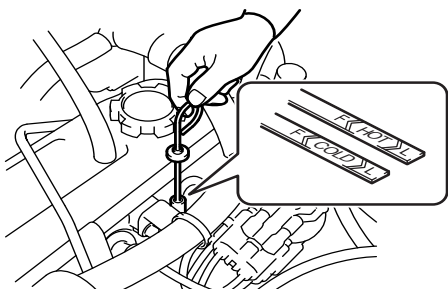
2. Open de motorkap en verwijder de voetenplank.
3. Haal de oliepeilstok uit de tank en veeg deze schoon met een schone doek.
4. Steek hem terug in de tank en haal hem er weer uit. Controleer of het oliepeil tussen de niveaus F en L zit.

Opmerking:

- Voer deze inspecties uit met behulp van de KOUDE zijde van de oliepeilstok voordat u het voertuig bedient.
 - De oliepeilstok is aan iedere zijde respectievelijk voorzien van de inscripties 'COLD' (koud) en 'HOT' (warm). Voer een inspectie uit met behulp van de 'KOUDE' zijde voordat u het voertuig gebruikt en als de olietemperatuur 40°C of lager is. Als u het voertuig hebt gebruikt en de olietemperatuur is 60°C of hoger, gebruikt u de 'WARME' zijde om een inspectie uit te voeren. Doe dit echter pas na minimaal 30 seconden en maximaal 5 minuten nadat de motor is gestopt.
5. Als het oliepeil nabij of onder de L-lijn zit, vul dan olie aan tot de F-lijn.



(1) Voetenplank



- a. Voertuig met lege accu
- b. Hijssoog
- c. Aan frame
- d. Startkabel
- e. Reserve-accu

Bouten en moeren opnieuw aandraaien

Draai iedere bout en moer op het chassis en het ladinghanteringssysteem opnieuw aan.

Mast en stuurmechanisme smeren

Smeer in overeenstemming met de smeringstabel.

⚠ Waarschuwing

- Reinig de vette montagepunten grondig voordat u gaat smeren.
- Veeg het overtollige vet af na het smeren.

Als de accu leeg is

Als er startkabels aanwezig zijn is het mogelijk om de motor te starten met behulp van de accu van een ander voertuig.

Sluit de startkabels volgens de illustratie aan.

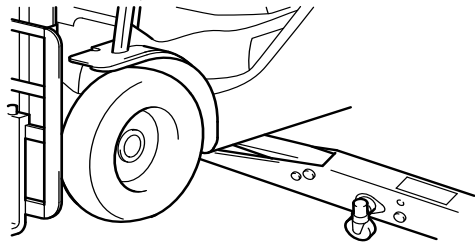
Zorg ervoor dat de (+) en (-) polen van de kabel goed worden aangesloten.

⚠ Waarschuwing

- Aansluiting (1): De (+) pool van de lege accu.
- Aansluiting (4): Gebruik een ander startmotorhuis dan de accu.
- Sluit de accu's niet rechtstreeks aan, dit kan een ontploffing veroorzaken (een ontvlambaar gas dat van de accu's afkomstig is kan vlam vatten).



ZELF ONDERHOUD UITVOEREN



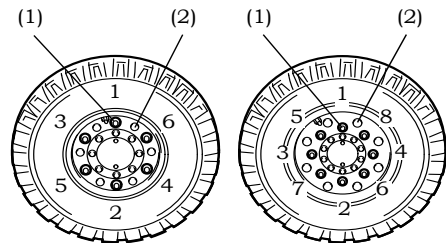
Banden wisselen

⚠ Waarschuwing

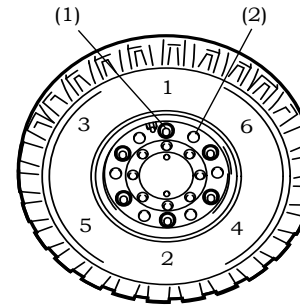
- **Neem de juiste voorzorgsmaatregelen in acht als u het voertuig omhoog krijkt. Zorg ervoor dat u nooit onder de vork of het chassis terecht komt.**
- **In het geval van een wiel met een gedeelde velg moet u de velgbouten en -moeren niet losmaken als u de naafmoeren losmaakt. Zorg ervoor dat u voor het losmaken de lucht aflaat als u de velgmoeren losmaakt of de velgbouten verwijdert.**
- **Zie de onderhoudsgegevens voor de draaikoppel van naafbouten en de bandenspanning.**
- **De bandenspanning is heel hoog, dus pas op voor velgdeformatie, scheuren, etc. Overschrijd nooit de voorgeschreven luchtdruk.**
- **Wissel nooit een band zonder de contactsleutel op ON te zetten voordat u het voertuig omhoog krijkt. Na het vervangen van de band kunt u de contact-sleutel op OFF zetten.**

Voorwielen

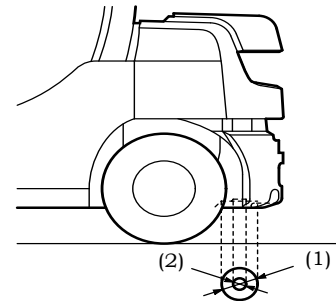
1. Ontlaad het voertuig en plaats het op een vlakke ondergrond.
2. Activeer de parkeerrem en blokkeer de wielen met klossen of blokken. Zoek het krikpunt op de onderkant van het frame achter het voorwiel. Plaats de krik. Zorg dat de krik goed gepositioneerd is.
3. Krik het voertuig omhoog zodat de wielen net niet van de grond komen en maak de naafmoeren los.
4. Krik het voertuig op zodat de wielen van de grond komen. Laat de luchtdruk in het wiel af, verwijder de naafmoeren en haal het wiel eraf.
5. Voer de stappen voor het verwijderen van een wiel in omgekeerde volgorde uit om een wiel te plaatsen. De naafmoeren moeten gelijkmatig worden aangedraaid op volgorde zoals in de figuur.
6. Controleer de luchtdruk na het vervangen van het wiel en pas deze indien nodig aan.



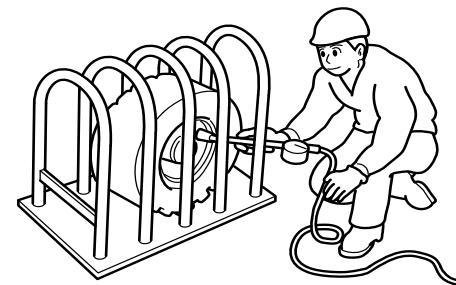
- (1) Naafmoeren
- (2) Velgmoeren (maak deze nooit los voordat u lucht hebt afgelaten)



- (1) Naafmoeren
- (2) Velgmoeren (maak deze nooit los voordat u lucht hebt afgelaten)



- (1) Werkplaatskrik (niet verkrijgbaar in uitvoeringen van 1 ton)
- (2) Pulsimeterachtige krik



Achterwielen

1. Plaats het voertuig op een vlakke ondergrond.
2. Activeer de parkeerrem en blokkeer de wielen met klossen of blokken. Plaats daarna de krik onder het gewicht.

⚠ Waarschuwing

Maak nooit de verdeelde velgmoeren los. Indien een van deze moeren loszit of afwijkt moet u de lucht uit de banden aflaten en de naafmoeren losmaken om de wielen te verwijderen.

Instelpositie krik

Zet de krik bij het krikpunt onder het tegengewicht.

⚠ Waarschuwing

Zorg ervoor dat u een krik gebruikt met een capaciteit van 5 ton of meer.

3. Krik het voertuig omhoog tot de wielen net niet van de grond komen en maakt de naafmoeren los.
4. Krik het voertuig op zodat de wielen van de grond komen. Laat de luchtdruk in het wiel af, verwijder de naafmoeren en haal het wiel eraf.
5. Voer de stappen voor het verwijderen van een wiel in omgekeerde volgorde uit om een wiel te plaatsen. De naafmoeren moeten gelijkmatig worden aangedraaid in dezelfde volgorde als bij de voorwielen.
6. Controleer de luchtdruk na het vervangen van het wiel en pas deze indien nodig aan.



Antivries bijvullen

Als een voertuig wordt geplaatst in een gebied waar de temperatuur onder 0°C is, zal de koelvloeistof bevriezen en dit kan schade aan de radiator en/of het cilinderblok veroorzaken. In dergelijke gevallen moet u antivries gebruiken.

Als Toyota Super Long Life Coolant (LLC) wordt gebruikt, moet de koelvloeistof elke twee jaar worden vervangen.

De bevroeringstemperatuur varieert afhankelijk van de hoeveelheid toegevoegd antivries.

Antivries mengsel	Antivriesmengsel (%)			
Temperatuur bevroeringsbescherming (°C)	-12	-15	-24	-35
Mengsel (%)	25	30	40	50

⚠ Waarschuwing

De antivries is ontvlambaar, dus pas op met vuur.

Voordat u antivries toevoegt dient u de radiator, waterpomp, pijpleidingen en het cilinderblok te controleren op lekkage.

De procedure voor het bijvullen van antivries is de volgende:

1. Haal de dop van de radiator. Draai de afvoerkransen op de radiator en het cilinderblok open en laat de koelvloeistof weglopen.
2. Spoel de radiator en het cilinderblok door schoon water via de radiatorinvoer te gieten.
3. Nadat het water uit de radiator en het cilinderblok is weggelopen, draait u de afvoerkransen van de radiator en motor weer dicht.
4. Vul de juiste hoeveelheid antivries bij via de radiatorinvoer en vul de resterende ruimte op met water.
5. Als er warm weer wordt verwacht en er is geen kans op bevroering meer kunt u de koelvloeistof met antivries weer afvoeren (behalve LLC, dit wordt iedere 2 jaar vervangen). Spoel de radiator en het motorblok en vul het weer met schoon water.

Pre-cleaner reinigen (optioneel)

Inspecteer de pre-cleaner en reinig deze als er zich een witte lijn met stof heeft opgebouwd.

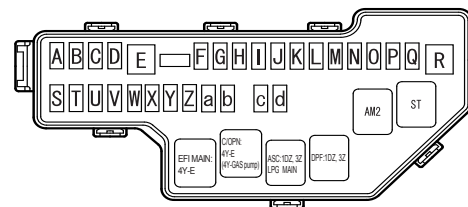
Zekeringen vervangen

Als een lamp niet oplicht of een elektrisch apparaat niet functioneert kan de daarbij behorende zekering zijn gesprongen.

Controleer de zekering van ieder apparaat. De zekeringkast bevindt zich vooraan links in de open motorkap.

Opmerking:

Zie Gebruik de tabel op de volgende pagina om te zien welke zekering bij welk apparaat hoort.



Welke zekering hoort bij welk apparaat

A	25A	BLR	P	15A	WORK_LP
B	30A	STA	Q	15A	HEAD
C	20A	RR-WIP	R	40A	AM2
D	20A	FR-WIP	S	30A	SPARE
E	40A	AM1	T	7,5A	SPARE
F	15A	HORN	U	7,5A	HME
G	-	-	V	7,5A	ST
H	15A	EFI:4Y-E	W	10A	GAUGE
I	7,5A	DPF:1DZ, 3Z	X	10A	BACK_LP
J	7,5A	ALT-S	Y	7,5A	SFT
K	7,5A	ACC-B (voor RADIO)	Z	7,5A	TURN
L	7,5A	TAIL	a	15A	IGN:4Y-E
M	7,5A	ECU-B	b	7,5A	IGN:1DZ, 3Z, 4Y-M
N	15A	E-THRO:4Y-E	c	15A	SPARE
O	15A	ECU-B2:1DZ, 3Z, 4Y-M	d	10A	SPARE
		HTR		10A	ECU-IG

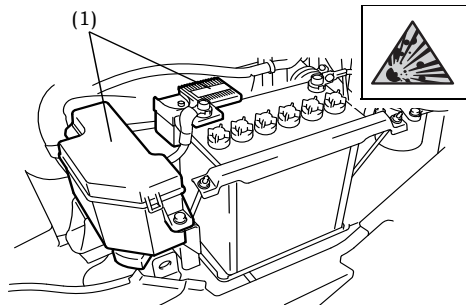
Inclusief optionele accessoires

De procedures voor controle en vervanging van zekeringen zijn de volgende:

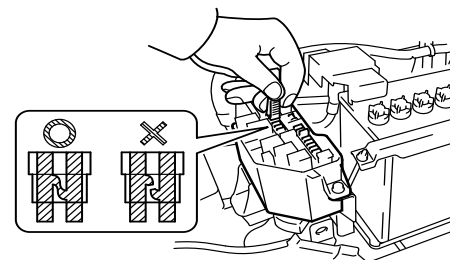
1. Zet de contactsleutel op OFF.
2. Verwijder de plaat van de zekeringkast en haal de clip van de zekeringkast af.
3. Zet de zekeringclip op een zekering om deze te verwijderen.
4. De zekering is gesprongen als deze eruit ziet zoals hier links afgebeeld. Vervang de zekering.

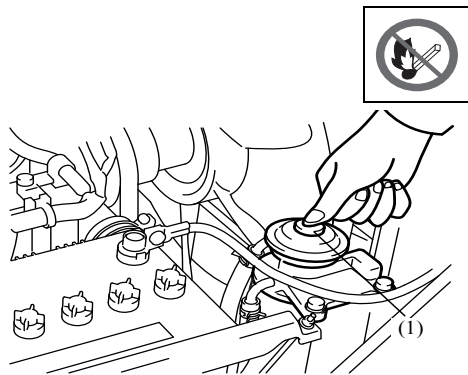
⚠ Waarschuwing

- Gebruik alleen een zekering met dezelfde capaciteit als de oude.
- Neem contact op met de Toyota dealer voor een inspectie als de vervangen zekering opnieuw springt.
- Vraag indien nodig de Toyota dealer om de GLOW- of ALT-zekering te vervangen.



(1) Zekeringkast

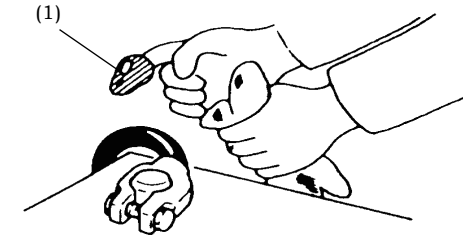




Lucht in brandstofsysteem aflaten (alleen bij dieseluitvoeringen)

Als de brandstof volledig op is geraakt of als er onderhoud is uitgevoerd op het brandstofsysteem, moet u de lucht op onderstaande manier aflaten.

1. Open de motorkap.
2. Beweeg de pomp op en neer om de lucht af te laten.



(1) Smeermiddel

Accu onderhouden

Klemmen

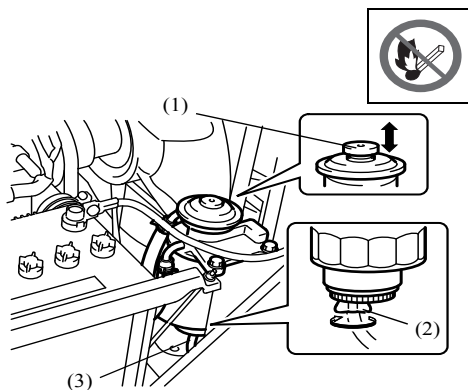
1. Een loszittende of roestende klem zorgt voor storing tijdens de verbinding: Haal indien nodig het witte poeder weg door warm water eroverheen te gieten. Smeer daarna de klem in.
2. Verwijder de klem en als deze behoorlijk is verroest haal dit dan weg met een staalborstel of schuurpapier. Bevestig de klem dan stevig op de accu en smeer de klem in.

Opmerking:

Ontkoppel de negatieve aansluiting (-) eerst voordat u de accu verwijdert. Sluit de positieve aansluiting (+) als eerste aan als u de accu terugplaatst.

⚠ Waarschuwing

- Stop de motor als u wilt werken aan de accu en de klemmen.
- Zorg dat u het deksel stevig vastzet zodat er geen vreemd materiaal in de accu terecht komt.
- Voorkom kortsluiting in de accu of nabij vuur zoals van sigaretten omdat het gas dat de accu uitstoot ontvlambaar is.
- Pas ervoor op dat u geen contact hebt met de elektrolyt van de accu. Als u elektrolyt in uw ogen of op uw huid krijgt, moet u dit meteen met ruim water uitwassen en een arts raadplegen.
- Laad de batterij op met het deksel eraf en in een goed geventileerde ruimte.
- Als de elektrolyt van de accu wordt gespild moet u het betreffende gebied en de omgeving grondig afspoelen met water.



- (1) Pomp
- (2) Afvoerplug
- (3) Afvoerslang

Sedimeter aflaten (alleen bij dieseluitvoeringen)

De sedimeter scheidt het in de brandstof aanwezige water. Het wordt geïntegreerd met de brandstoffilter.

Als de waarschuwingsindicatie van de sedimeter oplicht moet u onmiddellijk het water aflaten volgens onderstaande procedure omdat het opeengehoopte water in de sedimeter boven een specifiek niveau is gekomen.

1. Plaats een wateropvangbak onder het open einde van de aflaatslang onder het brandstoffilter.
2. Draai de afvoerkraan een of twee keer rond om deze open te draaien en beweeg de pomp op en neer om het water in de sedimeter af te laten.
3. Zodra er na het water lichte olie wordt afgevoerd, moet u de afvoerkraan weer stevig dichtdraaien.

⚠ Waarschuwing

Veeg de lichte olie zorgvuldig van nabijgelegen onderdelen.



Radiatolamel reinigen

Reinig de radiator en de radiatolamel. Als er zich hierin vuil heeft opgehoopt, kan dit oververhitting veroorzaken.

⚠ Waarschuwing

- **Controleer of de motor voldoende is afgekoeld (nadat u deze hebt gestopt) voordat u begint met reinigen. Als u de juiste voorzorgsmaatregelen neemt, voorkomt u brandwonden.**
- **Let er bij het reinigen van de radiatorvin op dat deze niet vervormt.**
- **Draag altijd een beschermingsbril en stofmasker als u reinigt.**

CONTROLE BRANDSTOFTANK

Controleer de brandstoftank, tankdop, brandstofinlaat en afvoerplug op mogelijke lekkage. Volg onderstaande stappen.

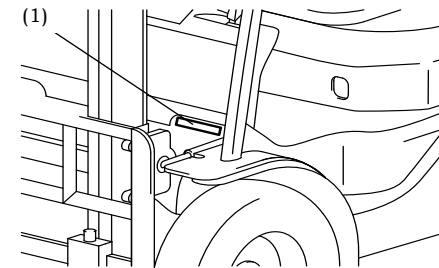
1. Probeer of u een lek kunt ruiken.
2. Probeer of u een lek kunt zien.
3. Probeer het mogelijke lek aan te raken.

Neem contact op met de Toyota dealer als u een lek vindt en vraag hem de tank onmiddellijk te repareren.

⚠ Waarschuwing

Voer nooit zelf laswerkzaamheden of andere reparaties uit omdat dit ontploffing of brand kan veroorzaken.

CHASSISNUMMER



(1) Locatie chassisnummer

Locatie chassisnummer

Het chassisnummer is te vinden op de voorste dwarsplaat. Houd het chassisnummer bij de hand als u vragen hebt over het voertuig.



NAAMPLAAT LEZEN

TOYOTA FORKLIFT TRUCK			
MODEL (1)	FRONT TREAD (6)		
CODE NO. OF SPECIAL MODEL MODEL OF ATTACHMENT (2)	TIRE SIZE FR (7)		
FRAME NO. (3)	TIRE PRESS. FR (8)		
TRUCK WEIGHT (4)	TIRE SIZE RR (7)		
MAX. LIFTING HEIGHT 'A' (5)	TIRE PRESS. RR (8)		
	PROD. YEAR (9)		
	NOMINAL POWER (10)		
	RATED CAPACITY (11)	ACTUAL CAPACITY WITH VERTICAL UPRIGHT EQUIPPED AS SHOWN	
	ACTUAL CAPACITY (12)	(12)	(12)
	LOAD CENTER 'B' (13)	(13)	(13)
TOYOTA INDUSTRIAL EQUIPMENT S.A. ANCENS, FRANCE			

De laadcapaciteit staat vermeld op de naamplaat.
Controleer het belastingcentrum en de capaciteit voordat u het voertuig gebruikt.

1. Type voertuig
2. Speciaal type voertuig, type hulpstuk
3. Chassisnr.
4. Gewicht voertuig
5. Masthefhoogte
6. Bandloopvlak voor
7. Wielgrootte
8. Luchtdruk
9. Productiejaar
10. Nominaal stroomverbruik per uur
11. Nominale capaciteit
12. Belastingcapaciteit
13. Belastingcentrum

SMERINGSTABEL

1. Ketting
2. Differentieel
3. Voorwiellager
4. Hoofdremcilinder
5. Koppelomvormerhuis
6. Achterwiellager
7. Draaitap stuurknop
8. Olietank
9. Motorkrukkast
10. Voorpen achterste asboom
11. Achterpen achterste asboom
12. Vergrendelingsmechanisme voor kantelen
13. Lagerbus maststeun
14. Voorpen kantelcilinder
15. Propelleras
16. Swinglockcilinder
17. Eindpen wielstaaf
18. Eindpen achterste ascilinder
19. Zijschuiver (optioneel)

- i) inspectie elke 8 uur (dagelijks)
- ii) inspectie elke 40 uur (wekelijks)
- iii) inspectie elke 250 uur (6 weken)
- iv) inspectie elke 1000 uur (6 maanden)
- v) inspectie elke 2000 uur (jaarlijks)

O:Inspectie en onderhoud

●:Vervangen

A)MP-smeermiddel

B)Motorolie

C)Hypoïde motorolie

D)Hydraulische olie

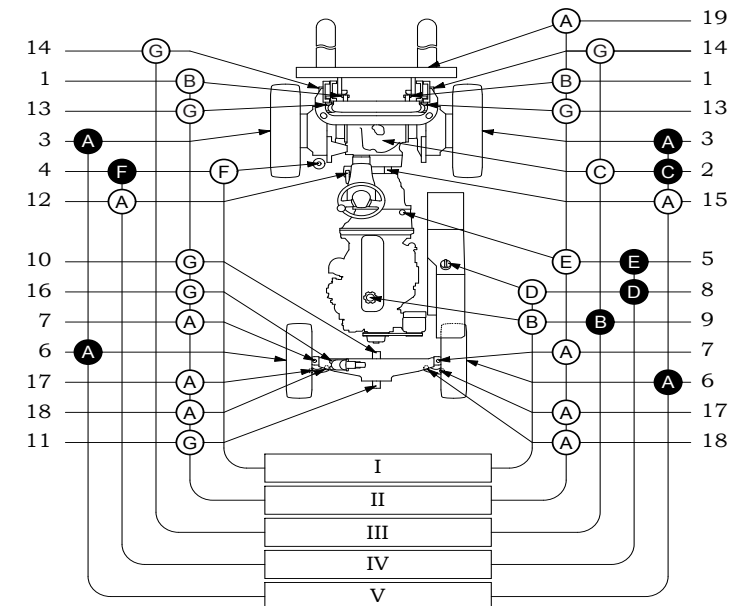
E)Automatische transmissievloeistof
GM Dexron II

F)Remvloeistof

G)Molybdeen disulfide smeermiddel

Opmerking:

In het geval de werkomstandigheden zwaar zijn, bevelen wij een onderhoudsinterval van 170 uur of 1 maand aan.





PERIODIEK ONDERHOUD

Periodieke inspectie en onderhoud zijn nodig om uw industriële voertuig van Toyota soepel te laten functioneren. Het toegewezen aantal uren in de inspectiecyclus worden hier vermeld.

Dagelijks (controle voor gebruik)..Iedere 8 uur
Wekelijks Iedere 40 uur
6 weken Iedere 250 uur
3 maanden Iedere 500 uur
6 maanden Iedere 1.000 uur
Jaarlijks Iedere 2.000 uur

Als het gebruik van het voertuig binnen 6 weken hoger is dan 250 uur, moet u het aantal uren aanhouden voor het uitvoeren van

een periodieke inspectie. Controle voor gebruik en wekelijkse inspecties moeten bij voorkeur door de gebruiker worden uitgevoerd. 6-weekse, 3-maandelijkse, 6-maandelijkse en jaarlijkse inspectie moet worden uitgevoerd door een Toyota dealer omdat hiervoor geavanceerde technologie en speciaal gereedschap nodig is.

Zie de periodieke onderhoudstabellen voor inspectie en onderhoud en inspectiecyclus.

Gebruik alleen originele Toyota onderdelen ter vervangen en gebruik de aanbevolen smeermiddelen.

PERIODIEKE VERVANGINGSTABEL

VERVANGINGSPERIODE (gezamenlijke gebruiksuren of maandelijkse gebruiksperiode, welke het eerst van toepassing is)	IEDERE	6	3	6	12	MAAND
	IEDERE	WEKEN	500	1000	2000	UREN
Motorolie		●*1	●	←	←	
Motoroliefilter		●*1	●	←	←	
Koelvloeistof (behalve LLC, dit dient iedere 2 jaar te worden vervangen)			●	←	←	
Luchtzuiveringsinstallatie-element						●
Brandstoffilter				●	←	
Koppelmvormerolie				●	←	
Koppelmvormeroliefilter				●	←	
Differentieelolie						●
Hydraulische olie				●	←	
Hydraulische oliefilter		●*1		●	←	
Wielagersmeermiddel						●
Bougies				●	←	
Hoofdcilinder, wielcilinderdoppen en dichtingen						●
Remvloeistof				●	←	
DPF lijnfilter (optioneel)				●	←	
Stuurbekrachtigingsleiding			(Iedere 2 jaar)			
Rubber onderdelen stuurbekrachtiging			(Iedere 2 jaar)			
Hydraulische leiding			(Iedere 2 jaar)			
Reservetankleiding			(Iedere 2 jaar)			
Brandstofleiding			(Iedere 2 jaar)			
Rubber slang koppelmvormer			(Iedere 2 jaar)			
Vorkdemper (optioneel)			(Iedere 2 jaar)			
Ketting			(Iedere 3 jaar)			
DPF geluidsdempingsfilter (optioneel)			(Iedere 3 jaar)			
DPF luchtzuiveringsinstallatie (optioneel)			(Iedere 2 jaar)			
Hydraulische oliepompdichting			(Iedere 3 jaar of na 6000 uur)			
Swinglockcilinder			(Iedere 10.000 uur)			
Katalysatiedemping (optioneel)						●
3-wegs katalysatiedemping (optioneel)			(Iedere 5 jaar)			

Opmerking:

- In het geval de werkomstandigheden zwaar zijn, bevelen wij een onderhoudsinterval van 170 uur of 1 maand aan.
- *1: Ververs de motorolie en het -filter bij nieuwe voertuigen na 6 weken of 250 uur.
- Van toepassing zijnde motoruitvoeringen: 4Y, 1DZ-III, 3Z
- Motorolie is beperkt tot die voertuigen die motorolie gebruiken uit de volgende of hogere klasse:
 benzinemotoren: API klasse SL of hoger
 dieselmotoren: API klasse CF-4 of hoger

BESCHERM UW INVESTERING MET ORIGINELE TOYOTA ONDERDELEN

Waarom zou u uw waardevolle bedrijfsmiddelen op het spel zetten? Zodra uw vorkheftruck periodiek onderhoud nodig heeft - en dat geldt voor iedere vorkheftruck - hebt u originele Toyota onderdelen nodig.

Dezelfde onderdelen die worden gebruikt op de assemblagelijnen van Toyota en die aan dezelfde strenge eisen voldoen op het gebied van PRESTATIE, DUURZAAMHEID en VEILIGHEID.

ORIGINELE TOYOTA ONDERDELEN

Bieden uitstekende stofopvangprestatie voor:

bijv. luchtfilter element, oliefilter van de koppelmvormer
 retouroliefilter, motoroliefilter
 brandstoffilter

GEBRUIKT U GEEN ORIGINEEL TOYOTA MOTOROLIEFILTER:

1. kan deze dichtslibben en kan de motor vastlopen;
2. wordt de motorolie mogelijk sneller vuil zodat de olie vaker vervangen moet worden;
3. kan er vuile olie naar de motor worden gevoerd en dit kan motorslijtage veroorzaken.

ORIGINELE TOYOTA ONDERDELEN

bieden superieure duurzaamheid voor:

bijv. koppelingsschijf,
 radiatorleiding,
 V-riem

GEBRUIKT U GEEN ORIGINELE TOYOTA RADIATORLEIDING:

1. kan de leiding extreem snel slijten;
2. kan de leiding sneller gaan lekken en moet deze regelmatig worden vervangen.

ORIGINELE TOYOTA ONDERDELEN

bieden nog meer veiligheid voor:

bijv. hefcilinder,
 hefketting,
 hangereinde,
 remschoen.

GEBRUIKT U GEEN ORIGINELE TOYOTA REMSCHOEN:

1. kan de remprestatie te overmatig, onvoldoende of afwijkend zijn en dit is gevaarlijk;
2. kan de rem slepen en dit verspilt brandstof en accuvermogen.

Vraag de bevoegde Toyota winkel naar de aftersales service.



Dankzij de hoogwaardige originele TOYOTA onderdelen en superieure onderhoudstechnologie kan Toyota de vorkheftrucks van haar klanten in de beste conditie houden zodat deze efficiënt presteren en een hogere productiviteit hebben. Wij leveren dankzij originele Toyota onderdelen tevredenheid aan klanten.



PERIODIEKE ONDERHOUDSTABEL

Periodiek onderhoud

INSPECTIEMETHODE

I: Inspecteren, corrigeren en vervangen indien nodig. T: Vastdraaien C: Reinigen L: Smeren M: Meten, corrigeren en instellen indien nodig.

INSPECTIEPERIODE (uitvoering op basis van gebruiksuren of maand, welke het eerst van toepassing is).	ELKE	6	3	6	12	MAANDEN
	ELKE	250	500	1000	2000	UREN

MOTOR

Basiscomponenten

1. Starttoestand en ongebruikelijk geluid	I*	I	←	←		
2. Rotatietoestand tijdens stationair	M*	M	←	←		
3. Rotatietoestand tijdens acceleratie	M*	M	←	←		
4. Toestand uitlaatgas	I*	I	←	←		
5. Luchtzuiveringselement	C*	C	←	←		
6. Klepspel	M*				M	
7. Compressie					M	
8. Kopbout cilinder					T	
9. Rubber montage geluiddemper					I	

Doorblaas gasreductie-inrichting

10. Verstopping en schade aan de PCV-klep en leidingen	I*	I	←	←		
--	----	---	---	---	--	--

Regulator

11. Maximale onbelaste gestabiliseerde rotatiesnelheid	M*	M	←	←		
--	----	---	---	---	--	--

Smeersysteem

12. Olielekkage	I*	I	←	←		
13. Oliepeil	I*	I	←	←		
14. Verstopping en blokkering oliefilter		I	←	←		

Brandstofsysteem

15. Brandstoflekkage	I*	I	←	←		
17. Blokkering en schade brandstoffilterelement		I	←	←		
18. Injectietiming				M	←	
19. Druk en toestand van injectiemondstuk					M	
20. Aflaten sediment			I	←		

Koelsysteem

21. Koelvloeistofpeil en lekkage radiator	I*	I	←	←		
22. Slijtage rubberen leiding	I*	I	←	←		
23. Toestand radiator dop	I*	I	←	←		
24. Spanning en schade ventilatorriem	I*	I	←	←		
25. Rubber montage radiator					I	

INSPECTIEPERIODE (uitvoering op basis van gebruiksuren of maand, welke het eerst van toepassing is).	ELKE	6	3	6	12	MAANDEN
	ELKE	250	500	1000	2000	UREN

Regelinstallatie drieweg uitlaatgas

26. Concentratie meting uitlaatgas (koolmonoxide)						M
27. Loszitten en schade buizenwerk uitlaatgassysteem						I
28. Schade vacuümleidingen			I	←	←	
29. Schade vacuümsensor						I
30. Reiniging en schade injector						I
31. Registerschade						I
32. Schade ABCV						I
33. Schade watertemperatuursensor						I
34. Schade zuurstofsensor						I

Automatische snelheidsregeling (optioneel)

35. Schade stappenmotor				I	←	←
36. Schade gaspedaalsensor en -schakelaar				I	←	←
37. Schade snelheidssensor						I

VERMOGENSTRANSMISSIE-SYSTEEM

Differentieel

1. Olielekkage				I	←	←
2. Oliepeil				I	←	←
3. Loszittende bouten						T

Koppelvormer en transmissie

4. Olielekkage				I	←	←
5. Oliepeil				I	←	←
6. Werking en loszittend besturingsmechanisme				I	←	←
7. Controleklep en koppelingsfunctie				I	←	←
8. Werking inching-klep				I	←	←
9. Afslatest en meting oliedruk					M	←

Propelleras en drijfas

10. Loszittende verbinding				T	←	←
11. Loszittende glijspieverbinding						I
12. Loszittende universele verbinding						I
13. Verdraaien en scheuren van drijfas						I

RIJ-UITRUSTING

Wielen

1. Bandenspanning					M	←
2. Sneden in, schade aan banden en oneven loopvlakken					I	←



INSPECTIEPERIODE (uitvoering op basis van gebruiksuren of maand, welke het eerst van toepassing is).	ELKE	6	3	6	12	MAANDEN	
	ELKE	WEKEN	250	500	1000	2000	UREN
3. Losse velg- en naafmoeren				T	←	←	
4. Diepte loopvlakken.....		M*	M	←	←		
5. Metalen fragmenten, stenen of andere vreemde voorwerpen in de banden.....		I*	I	←	←		
6. Schade aan velg, zijring en wielschijf.....		I*	I	←	←		
7. Afwijkend geluid en loszitten van voorwiellager.....		I*	I	←	←		
8. Afwijkend geluid en loszitten van achterwiellager		I*	I	←	←		
Vooras							
9. Scheuren in en schade aan behuizing					I		
Achteras							
10. Scheuren in, schade aan en vervorming van drijfstang					I		
11. Loszittende asstang voorwaartse en achterwaartse richting.....					M		
STUURSYSTEEM							
Stuurwiel							
1. Speling en loszitten		I*	I	←	←		
2. Werkomstandigheden.....		I*	I	←	←		
Stuurklep							
3. Olielekkage		I*	I	←	←		
4. Loszittende montage		T*	T	←	←		
Stuurbekrachtiging							
5. Olielekkage			I	←	←		
6. Loszittende montage en verbindingen.....			I	←	←		
7. Schade aan stuurbekrachtigingsleidin.....					I		
Spoorstang							
8. Loszittende draaitap.....			I	←	←		
9. Scheuren en vervorming.....					I		
REMSYSTEEM							
Rempedaal							
1. Speling en reserve			M	←	←		
2. Remeffect			I	←	←		
Parkeerrem							
3. Werkvermogen			I	←	←		
4. Remeffect.....			I	←	←		
5. Loszitten van en schade aan verbindingen en kabel.....		I*	I	←	←		
Rempijp en -leiding							
6. Lekkage, schade en montagetoeestand.....			I	←	←		
Remolie							
7. Peil		I	←	←	←		

INSPECTIEPERIODE (uitvoering op basis van gebruiksuren of maand, welke het eerst van toepassing is).	ELKE	6	3	6	12	MAANDEN	
	ELKE	WEKEN	250	500	1000	2000	UREN
Hoofdcilinder of wielcilinder							
8. Werking, slijtage, beschadiging en loszitten van de montage....						I	
Remtrommel en -schoen							
9. Ruimte tussen drum en bekleding			M	←	←		
10. Schoenglijgedeelte en slijtage bekleding.....						I	
11. Slijtage en beschadiging trommel						I	
12. Werktoestand remschoen						I	
13. Verroesting ankerbout.....						I	
14. Slijtage contraveer, etc.						M	
15. Werking automatische instelfunctie						I	
Ankerplaat							
16. Vervorming, scheuren en beschadiging.....						I	
17. Loszittende montage.....						T	
LADINGHANTERINGSSYSTEEM							
Vork							
1. Toestand vork en stoppen.....			I	←	←		
2. Gelijkvormigheid linker- en rechervorkdeel			I	←	←		
3. Scheuren in vorkbasis en gelaste deel						I*	
Mast en hefarm							
4. Vervorming, beschadiging en scheuren in het gelaste deel.....			I	←	←		
5. Loszittende mast en hefarm.....			I	←	←		
6. Slijtage en beschadiging van maststeunlagers						I	
7. Slijtage en beschadiging cilinder en rotatietoestand			I	←	←		
8. Slijtage en beschadiging cilinderpen						I	
9. Slijtage en beschadiging maststrip.....			I	←	←		
Ketting en kettingwiel							
10. Kettingspanning, vervorming en beschadiging		I*	I	←	←		
11. Kettingsmering.....			I	←	←		
12. Uittrekking van ketting.....						I	
13. Toestand ankerbout ketting.....			I	←	←		
14. Slijtage en beschadiging kettingwiel en rotatietoestand			I	←	←		



INSPECTIEPERIODE (uitvoering op basis van gebruiksuren of maand, welke het eerst van toepassing is).	ELKE	6	3	6	12	MAANDEN
	ELKE	WEKEN	250	500	1000	2000

Diverse hulpstukken (optioneel)

15. Afwijkingen en montagetoeestand			I	←	←	
---	--	--	---	---	---	--

HYDRAULIC SYSTEM

Cilinder

1. Loszittende cilindermontage en beschadiging			T	←	←	
2. Vervorming en beschadiging van stang en stangschroeven en stanguiteinde			I	←	←	
3. Cilinderwerking			I	←	←	
4. Natuurlijke val en natuurlijke voorwaartse kanteling			M	←	←	
5. Olielekkage en beschadiging			I	←	←	
6. Slijtage en beschadiging pen en cilinderassteun			I	←	←	
7. Hefsnelheid			M	←	←	
8. Ongelijke beweging			I	←	←	

Oliepomp

9. Olielekkage en afwijkend geluid			I	←	←	
--	--	--	---	---	---	--

Hydraulische olietank

10. Oliepeil en vervuiling			I	←	←	
11. Tank- en oliebak				C	←	
12. Olielekkage			I	←	←	

Bedieningshendel

13. Loszittende verbinding			I	←	←	
14. Werking			I	←	←	

Olieregelpomp

15. Olielekkage			I	←	←	
16. Meting ontlastingsdruk					M	
17. Ontlastingsklep en klepwerking kantelvergrendeling			I	←	←	

Pijpleiding oliedruk

18. Olielekkage			I	←	←	
19. Vervorming en beschadiging			I	←	←	
20. Loszittende verbindingen			T	←	←	

ELEKTRISCH SYSTEEM

Ontstekingsstelsel

1. Scheuren in verdelerkap		I*	I	←	←	
2. Verbranding en bougie-elektrodenafstand		I*	I	←	←	
3. Verbranding verdeler terminalkant		I*	I	←	←	
4. Slijtage en beschadiging middenstuk verdelerkap		I*	I	←	←	
5. Bougiekabel interne ontkoppeling					I	
6. Ontstekingstimulering				M	←	

INSPECTIEPERIODE (uitvoering op basis van gebruiksuren of maand, welke het eerst van toepassing is).	ELKE	6	3	6	12	MAANDEN
	ELKE	WEKEN	250	500	1000	2000

Starter

7. Ineengrijpen drijfwiel				I	←	←
---------------------------------	--	--	--	---	---	---

Lader

8. Laadeffect		I*	I	←	←	
---------------------	--	----	---	---	---	--

Accu

9. Elektrolytpeil accu				I	←	←
10. Soortelijk gewicht					M	←

Elektrische bedrading

11. Beschadiging kabelboom				I	←	←
12. Zekeringen				I	←	←

Voorverwarmer

13. Defect gloeibougie gloeispiraal					I	←
14. Open kring in invoerverwarmer					I	←

DPF-demping (optioneel)

15. Filter					I	←
16. Lijnfilter (voor tegendruksensor)				I	←	←
17. DPF-klep						C

VEILIGHEIDSAPPARATUUR, ETC.

Hoofdbescherming

1. Scheuren in gelast deel				I	←	←
2. Vervorming en beschadiging				I	←	←

Rugleuning

3. Loszittende montage				T	←	←
4. Vervorming, scheuren en beschadiging				I	←	←

Verlichtingssysteem

5. Werking en montagetoeestand				I	←	←
--------------------------------------	--	--	--	---	---	---

Claxon

6. Werking en montagetoeestand				I	←	←
--------------------------------------	--	--	--	---	---	---

Instrument

7. Werking				I	←	←
------------------	--	--	--	---	---	---

Achteruitrijzoemer (optioneel)

8. Werking en montagetoeestand				I	←	←
--------------------------------------	--	--	--	---	---	---

SAS

9. Werking				I	←	←
10. Loszitten en/of beschadiging van sensorinstallatie				I	←	←
11. Beschadiging, vervorming en/of olielekkage van functionele onderdelen en loszittende montage				I	←	←
12. Loszitten en/of beschadiging van kabelboom				I	←	←



INSPECTIEPERIODE (uitvoering op basis van gebruiksuren of maand, welke het eerst van toepassing is).	ELKE	⁶ WEKEN	3	6	12	MAANDEN
	ELKE	250	500	1000	2000	UREN
13. Prestatie van lockcilinder en/of accumulator						I
OPS						
15. Werking			I	←	←	
Bestuurdersstoel						
16. Loszitten en beschadiging van montage			I	←	←	
17. Beschadiging en/of werking van veiligheidsgordel			I	←	←	
18. Werktoestand van stoelschakelaar			I	←	←	
Carrosserie						
19. Beschadiging van en scheuren in chassis, dwarsbalk, etc.						I
20. Loszittende bouten						T
Cabine (optioneel)						
21. Vervorming, scheuren en beschadiging			I	←	←	
22. Scheuren in lassen			I	←	←	
23. Slijtage en scheuren in windveren						I
24. Slijtage en beschadiging van rubber materiaal cabinemontage						I
Achteruitkijkspiegel (optioneel)						
25. Vuil, beschadiging			I	←	←	
26. Achteruitreflectie			I	←	←	
Overig						
27. Smering (zie hoofdstuk Smeringstabel)	L		←	←	←	

*: In geval van een nieuw voertuig

*1: Scheur- en breukdetector

Opmerking:

In het geval de werkomstandigheden zwaar zijn, bevelen wij een onderhoudsinterval van 170 uur of 1 maand aan.



ONDERHOUDSGEGEVENS

Waardeaanpassingstabel

Onderwerp	Uitvoeringen		1,5 ton serie	1,75 ton serie	K2,0 ton serie	2,0-2,5 ton serie	3 ton serie	J3,5 ton serie	
Ventilatorriemspanning (10 kg (22 lb) druk toegepast)	mm (inch)		8-13 (0,31-0,51)	←	←	←	←	←	
Bougie-elektrodenafstand	mm (inch)	4Y	0,7-0,8 (0,028-0,031)	←	←	←	←	←	
Type bougie		4Y	W9EXR-U	←	←	←	←	←	
Ontstekingsstiming (BTDC)	graden/rpm	4Y	7/750	←	←	←	←	←	
Ontstekingsreeks		4Y	1-3-4-2	←	←	←	←	←	
Brandstofinfectietiming (BTDC)	mmlift/TDC	1DZ-III•1DZ-II	0,77	←	←	←	←	←	
		3Z	0,90	←	←	←	←	←	
Brandstofinfectiereeks		1DZ-III•1DZ-II•3Z	1-3-4-2	←	←	←	←	←	
		4Y	0 (zelfafstellend)	←	←	←	←	←	
Klepspel (indien warm)	IN.	1DZ-III•1DZ-II	0,18-0,22 (0,007-0,009)	←	←	←	←	←	
		3Z	0,15-0,25 (0,006-0,010)	←	←	←	←	←	
		4Y	0 (zelfafstellend)	←	←	←	←	←	
	EX.	1DZ-III•1DZ-II	0,33-0,37 (0,013-0,015)	←	←	←	←	←	
		3Z	0,31-0,41 (0,012-0,016)	←	←	←	←	←	
		4Y	750 ± 30	←	←	←	←	←	
Stationaire snelheid	rpm	1DZ-III•1DZ-II	750 ± 30	←	←	←	←	←	
		3Z	-	-	-	775 ± 30	←	←	
Maximum snelheid zonder lading	rpm	4Y	2570 ± 35	←	←	←	←	←	
		1DZ-III•1DZ-II	2600 ± 50	←	←	←	←	←	
		3Z	-	-	-	2400 ± 50	←	←	
		4Y	1,2/250 (174/250)	←	←	←	←	←	
Motorcompressie	Standaardwaarde	1DZ-III	3,3/260 (479/260)	←	←	←	←	←	
		1DZ-II	2,8/260 (412/260)	←	←	←	←	←	
		3Z	3,9/260 (566/260)	←	←	←	←	←	
		4Y	0,9/250 (131/250)	←	←	←	←	←	
	Grens	1DZ-III	2,6/260 (377/260)	←	←	←	←	←	
		1DZ-II	2,0/260 (284/260)	←	←	←	←	←	
		3Z	3,5/260 (508/260)	←	←	←	←	←	
		4Y	7,0 (102)	←	9,0 (131)	7,0 (102)	←	8,5 (123)	
Bandenspanning	Voorwielen	Zijring velg	8,0 (116)	9,0 (131)	←	9,0 (131)	8,0 (116)	9,5 (138)	
		Speciaal dubbel	Bridgestone	7,0 (102)	←	-	7,0 (102)	←	7,0 (100)
			Continental	8,0 (116)	←	-	9,0 (131)	-	-
	Achterwielen	Enkel	8,0 (116)	←	7,5 (109)	7,0 (100)	7,75 (110)	9,0 (131)	
		Verdeelde velg	8,0 (116)	←	-	8,0 (116)	-	-	
		Zijring velg	Bridgestone	8,0 (116)	←	7,5 (109)	8,5 (123)	-	-
Continental	8,0 (116)		←	10,0 (145)	8,5 (123)	8,0 (116)	9,0 (131)		
Speling stuurwiel (indien stationair)	mm (inch)		20-50 (0,79-1,97)	←	←	←	←	←	
Ingestelde druk olieregelklep	kg/cm ² (psi)	Heffen	182 (2580)	←	←	191 (2710)	←	←	
		Kantelen	120 (1710)	←	←	160 (2280)	←	←	
Speling rempedaal	mm (inch)		1-5 (0,04-0,20)	←	←	←	←	←	
Ruimte tussen rempedaal en vloer	mm (inch)		135 (5,31) of meer	←	←	←	←	←	
Speling inching- en rempedaal	mm (inch)		1-3 (0,039-0,12)	←	←	←	←	←	



Onderwerp	Uitvoeringen	1,5 ton serie	1,75 ton serie	K2,0 ton serie	2,0–2,5 ton serie	3 ton serie	J3,5 ton serie
Geluidsdruk niveau (L _{PA}) in overeenstemming met EN12053* Onzekerheid K=4 dB (A)	4Y-E	77	77	77	77	77	77
	1DZ-III•3Z	79	79	79	79	79	79

***Opmerking:**

- De hierboven vermelde trillingswaarden worden uit de metingen volgens EN 13059 gehaald.
- De magnitude van handarmtrillingen van heftrucks is 2,5 m/s² of lager zoals gedefinieerd in EN 13059.
- De hierboven vermelde waarden voor de totale trillingen op de carrosserie kunnen niet worden gebruikt om de trilling van 8 uur in 2002/44/EC (richtlijn trillingen) te berekenen. (Wanneer berekend volgens het algemene bedieningspatroon van vorkheftrucks is het resultaat minder dan 0,5 m/s².)
- De hierboven vermelde waarden voor de geluidsdruk kunnen worden gebruikt als geluidsniveau op oorhoogte van de bestuurder. (De waarden zijn in overeenstemming met de meetmethoden van EN 12053.)

Waardeaanpassingstabel

Onderwerp	Uitvoeringen	1,5–1,75 ton serie	K2,0 ton serie	2,0–2,5 ton serie	3,0–J3,5 ton serie	
Draaikoppel naafmoer	Voorwielen	Enkele band	118–196 (12–20) [87–145]	177–392 (18–40) [130–289]	←	
		Verdeelde velg	177–392 (18–40) [130–289]	–	177–392 (18–40) [130–289]	
	Achterwielen	Verdeelde velg	89–157 (9–16) [65–116]	118–196 (12–20) [87–145]	118–196 (12–20) [87–145]	←
		Zijring velg	89–157 (9–16) [65–116]	118–196 (12–20) [87–145]	177–392 (18–40) [130–289]	118–196 (12–20) [87–145]
Draaikoppel instelmoer verdeelde velg	N-m (kg-m) [ft-lb]	30–44 (3–4) [21–32]	79–118 (8–12) [58–86]	49–69 (5–7) [36–50]	←	
Soortelijk gewicht accu-elektrolyt 20°C (°F)				1,28		

Smeermiddelcapaciteit en types

Onderwerp	Uitvoeringen	1,5–1,75 ton serie	K2,0 ton serie	2,0–2,5 ton serie	3,0–J3,5 ton serie	Type
Motorolie	ℓ (Am. gallon)	Benzine 4Y	4,0 (1,06)	←	←	API SL, SM
		Diesel 1DZ-III•1DZ-II 3Z	7,9 (2,09)	←	←	API : CF-4
Koppelomvormer	ℓ (Am. gallon)	1 versnelling	6,0 (1,58)	←	←	Automatische transmissie- vloeistof GM Dexron II
		2-stator	10,0 (2,64)	←	←	
Differentiaaltandwiel	ℓ (Am. gallon)	5,8 (1,53)	←	6,1 (1,61)	8,2 (2,16)	API GL-4, GL-5 Hypoïde tandwielolie SX90 (Specificatie voor Rusland: SHELL SPIRAX GSX75W-80)
Brandstoftank	ℓ (Am. gallon)	45 (11,9)	←	60 (15,8)	←	
Wielagers, chassis, kantelbesturing en mast- en smeermontagepunten				Juiste hoeveelheid		MP-smeermiddel
Remleiding	ℓ (Am. gallon)	0,2 (0,05)	←	←	←	SAE J-1703 DOT-3
Motorkoelingsysteem (exclusief reservetank)	ℓ (Am. gallon)	4Y	8,4 (2,22)	←	8,5 (2,24)	9,7 (2,56)
		1DZ-III•1DZ-II•3Z	7,0 (1,85)	←	8,4 (2,22)	←
Reservetank radiator (bij markering FULL)	ℓ (Am. gallon)	0,47 (0,124)	←	←	←	
Hydraulische olie	ℓ (Am. gallon)	30 (7,9)	←	33 (8,7)	34 (9,0)	ISO VG 32

* Toyota Super LLC = Toyota Super Long Life Coolant (in de juiste verhouding verdund met zoet water)
Het hydraulische oliepeil heeft betrekking op de V-mast met een lift van 3.000 mm.

Opmerking:

De LLC is gewijzigd in Toyota Super LLC (ook gebruikt in auto's van Toyota).

Hierbij gelden de volgende vereisten:

- Gebruik niet alleen water.
- Het gebruik van het verkeerde koelmiddel kan schade aan het koelsysteem tot gevolg hebben.
- Gebruik alleen Toyota Super LLC of koelmiddelen van vergelijkbare kwaliteit:
 - silicaatvrij, op basis van ethyleenglycol
 - aminevrij
 - nitrietvrij
 - boraatvrij motorkoelmiddel met long-life hybride organisch-zuurtechnologie.

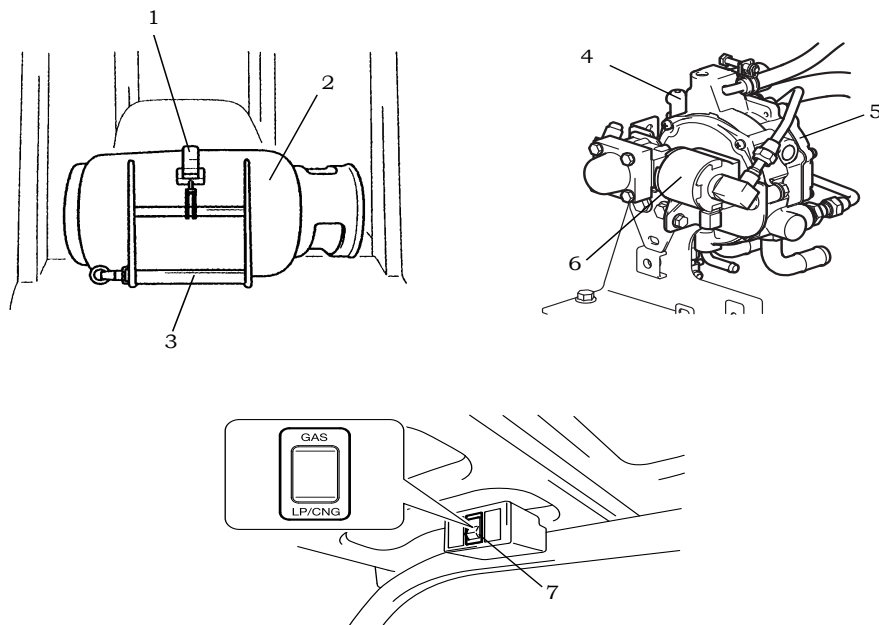
Houd er rekening mee dat koelmiddel met een long-life hybride organisch-zuurtechnologie bestaat uit een combinatie van organische en fosforzuren in een lage concentratie.



LPG-INSTALLATIE (OPTIONEEL)

NAMEN VAN LPG-INSTALLATIEONDERDELEN

- | | |
|--------------|----------------------------|
| 1. Tankriem | 5. Filter |
| 2. LPG-tank | 6. Elektromagnetische klep |
| 3. Tankklem | 7. LPG-schakelaar |
| 4. Regulator | |



SCHAKELAARS

Brandstofschakelaar



Brandstofschakelaar (benzine-/LPG-uitvoeringen)

Gebruik deze schakelaar om de brandstoftoevoer van LPG of benzine in en uit te schakelen

OFF . . horizontale positie
Motor kan niet worden gestart omdat er geen brandstof wordt toegevoerd

LPG . . naar beneden

GAS . . (BENZINE) naar boven

Opmerking:

- Als de contactsleutel op OFF staat, wordt er geen brandstof naar de motor toegevoerd ook al staat de brandstofschakelaar op LPG of GAS (BENZINE).
- Als u de motor van de LPG-uitvoering wilt stoppen moet u de brandstofschakelaar op OFF zetten en de motor laten draaien tot deze vanzelf stopt. Nadat de motor is gestopt haalt u de gastank eruit, sluit u de klep en zet u de contactsleutel op OFF en haalt u de contactsleutel eruit.



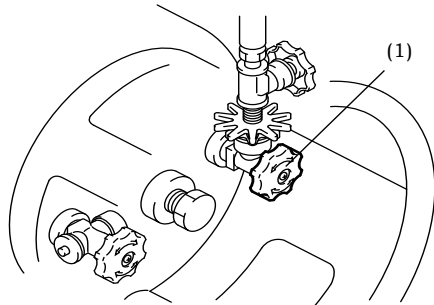
LPG-brandstofwaarschuwingssysteem (specifiek voor Frankrijk: optioneel)

Wanneer het LPG-niveau in de LPG-tank onder een bepaald niveau is gedaald, zal het waarschuwingslampje gaan branden en wordt het waarschuwingsgeluid weergegeven om de operator te informeren. Nadat het waarschuwingssysteem in werking is getreden, is de resterende rijtijd nog ongeveer 2 minuten (ongeveer 350 meter).

Opmerking:

- Als het waarschuwingssysteem in werking is getreden, moet u de brandstof bijvullen.
- Wanneer het waarschuwingssysteem in werking is getreden, zal de resterende rijtijd enigszins verschillen afhankelijk van het gebruik, de buitentemperatuur en de LPG-componenten.

LPG-TANK EN ONDERDELEN

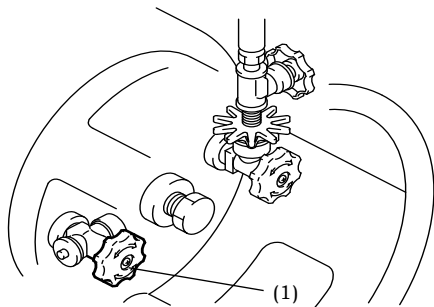


(1) Uitstroomklep

Uitstroomklep

Deze klep controleert de uitstroom van LPG-brandstof van de LPG-tank naar de regulator.

Klep openen . . draai deze tegen de klok in
Klep sluiten. . . draai deze met de klok mee

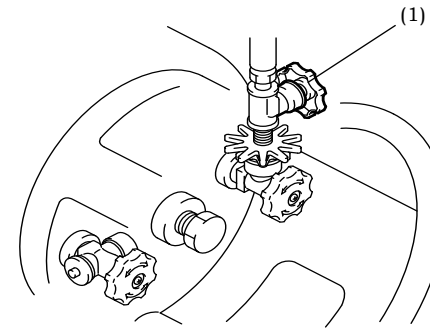


(1) Instroomklep

Instroomklep

De LPG wordt via deze klep gevuld in de tank.

De tank moet worden gevuld door een medewerker van een LPG-tankstation. Zorg ervoor dat deze klep tijdens gebruik te allen tijde goed dicht zit.



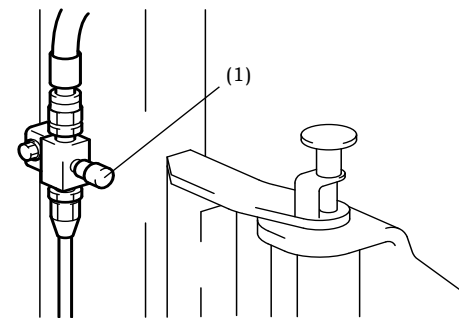
(1) Leidingklep

Leidingklep

Als de brandstofleiding moet worden afgesloten van de tank voor vervanging, etc. moet u deze klep sluiten om te voorkomen dat de vloeistof uit de leiding loopt.

Deze klep blijft normaliter open

Klep openen . . draai deze tegen de klok in
Klep sluiten . . draai deze met de klok mee



(1) Aflaatklep

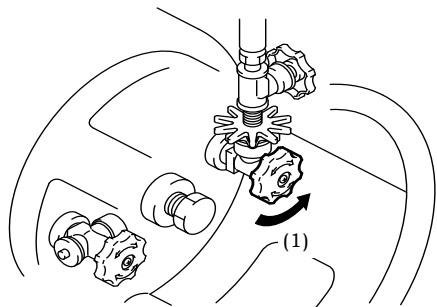
Aflaatklep

Deze klep voorkomt ontploffing die kan worden veroorzaakt als de LPG-druk boven het normale niveau komt of als de leiding slechter wordt.

WERKEN MET EEN LPG-VORKHEFTRUCK

Motor starten (LPG-uitvoeringen)

1. Draai de uitstroomklep van de tank tegen de klok in om deze te openen.

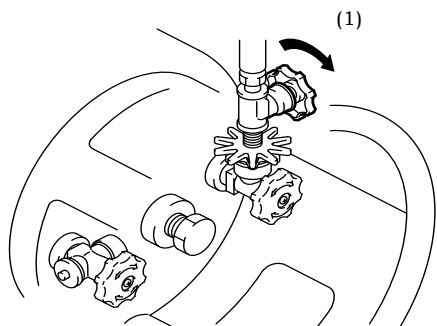


(1) Openen

2. Zorg ervoor dat de leidingklep open is.

⚠ Waarschuwing

Trap nooit het gaspedaal herhaaldelijk in en houd deze ook niet volledig ingetrapt bij het starten. De motor zal dan moeilijk starten.

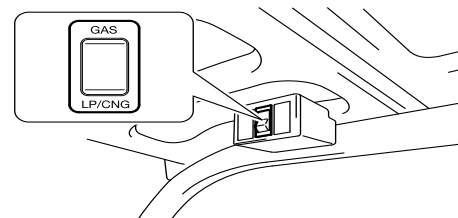


(1) Openen

3. Wacht op de eerste ontsteking van de motor en trap dan het gaspedaal een klein beetje in. Wacht tot de motor gaat draaien en zet de contactsleutel op "I" (ON).
4. Laat de motor 5 tot 6 minuten stationair lopen.

⚠ Waarschuwing

Trap het gaspedaal nooit helemaal in. Hierdoor wordt een extra hoeveelheid LPG toegevoerd en de hitte van de verdamping kan de regulator bevriezen en de motor beschadigen.



Motor starten (alleen bij benzine-/LPG-uitvoeringen)

Als de omgevingstemperatuur hoog genoeg is kunt u de motor op dezelfde manier starten als bij LPG-uitvoeringen. Stel de brandstofinstelling op de LPG-stand nadat de motor warm wordt (stop de motor eerst).

1. Zet de brandstofschaakelaar op de stand GAS.
2. Start de motor en warm deze op, net zoals u dat zou doen met een normale benzinemotor. Zie de algemene handleiding voor het starten van de motor.
3. Zet de brandstofschaakelaar in de stand OFF en laat de motor vanzelf stoppen.
4. Zet de brandstofschaakelaar in de stand LPG en start de motor opnieuw, net zoals u zou doen bij een motor in een LPG-uitvoering.

⚠ Waarschuwing

Verander de stand van de brandstofschaakelaar nooit van GAS naar LPG terwijl de motor draait. Dit zal het motortoerental extreem verhogen en mogelijk tot ernstige schade aan de motor leiden.

Levensduur motor verlengen

Behandel het voertuig met zorg, zeker als deze nog nieuw is.

Parkeren

1. Kort parkeren.
- (1) Zet de brandstofschaakelaar in de stand OFF (uitstappositie).
- (2) Laat de motor vanzelf stoppen zodat de resterende LPG die nog in de leidingen zit, uit het systeem gaat. Zet de contactsleutel op "O" (OFF) en haal de sleutel eruit.



2. Lang parkeren.
 - (1) Draai de uitstroomklep van de LPG-tank met de klok mee om de brandstoftoevoer te stoppen.
 - (2) Laat de motor vanzelf stoppen zodat de resterende LPG die nog in de leidingen zit, uit het systeem gaat. Zet de brandstofschakelaar en contactsleutel op "O" (OFF) en haal de sleutel eruit.

LPG-tank vervangen

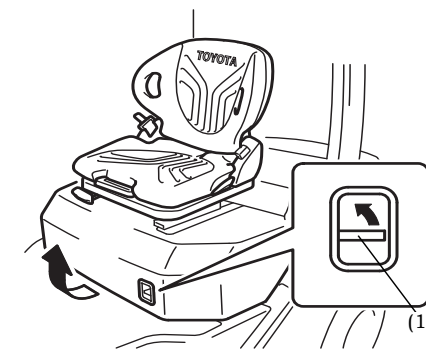
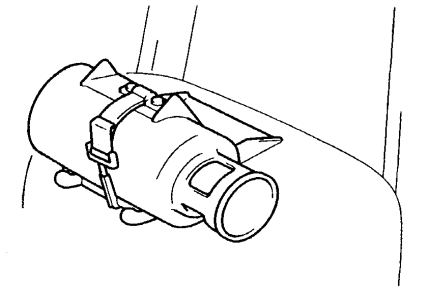
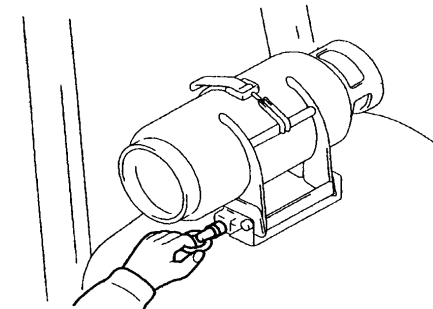
⚠ Waarschuwing

Het vervangen van de LPG-tank mag onder geen enkel beding worden uitgevoerd in de buurt van een brandende sigaret, aangestoken lucifer, gasfornuis, elektrische verwarming, motor of andere elektrische apparatuur die vonken, vlammen of andere vormen van vuur kunnen afgeven (hieronder collectief omschreven met de term 'vuur').

⚠ Waarschuwing

Als u ernstige ongevallen als gevolg van brand of explosie wilt voorkomen, moet u zich aan onderstaande regels houden:

- Zet de contactsleutel op OFF en doe de lampen uit.
- Vervang de tank alleen in een goed geventileerde en goedgekeurde ruimte.
- Geen vuur of vlammen toegestaan.
- Controleer alle verbindingen op schade of ontbrekende onderdelen.
- Controleer of er lekkages zijn.
- Start de eenheid pas weer als alle gaslucht is verdwenen.
- Neem contact op met een bevoegd monteur voor een inspectie als het voertuig niet wil starten.
- Het vullen van de tank moet volgens een speciale procedure plaatsvinden. Zorg ervoor dat iemand u alle procedures goed toelicht.

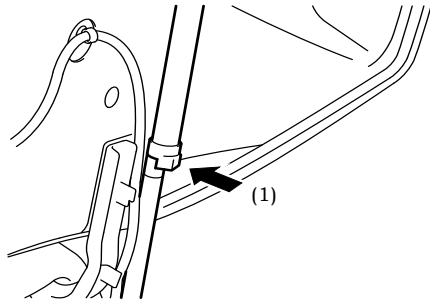


(1) Vrijgavehendel motorkap

Motorkap

Openen

1. Trek aan de stelpin aan de onderkant van de tankhouder.
2. Duw de geklemde tank met de houder naar beneden, richting de achterzijde van het voertuig.
3. Als u aan de vrijgavehendel in de motorkap trekt, wordt de motorkap ontgrendeld en zal deze een klein beetje omhoog komen.
4. Til de motorkap op.
5. Open de motorkap volledig en schud deze dan een beetje om te controleren of de motorkap goed wordt tegengehouden voordat u deze loslaat.



(1) Duwen

Sluiten

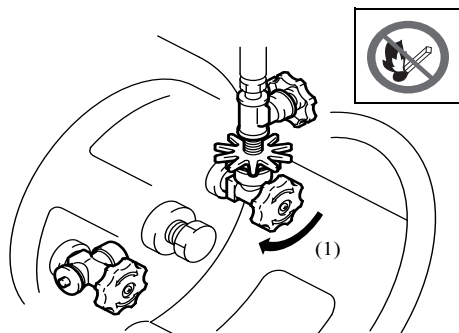
1. Til de motorkap op en druk op de vergrendeling om deze vrij te geven.
2. Sluit de motorkap voorzichtig en druk deze aan totdat u een klik hoort.

⚠ Waarschuwing

Als u aan de motor werkt zonder dat u de motorkap hebt vastgezet, kan dit gevaarlijk zijn.

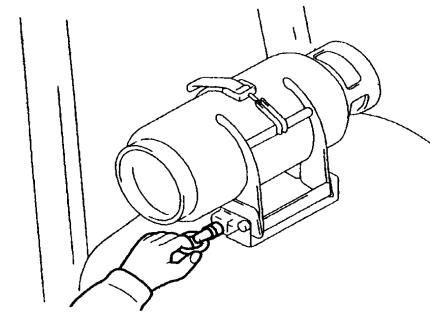
LPG-tank verwijderen

1. Stop de motor. Volg hiervoor de instructies zoals weergegeven bij 'Lang parkeren'.
 - (1) Draai de uitstroomklep van de LPG-tank met de klok mee om de brandstoftoevoer te stoppen.
 - (2) Laat de motor vanzelf stoppen. Zet de brandstofschaakelaar in de stand "O" (OFF).

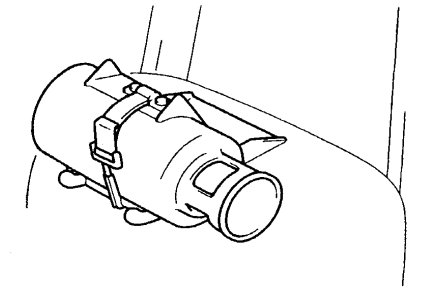


(1) Sluiten

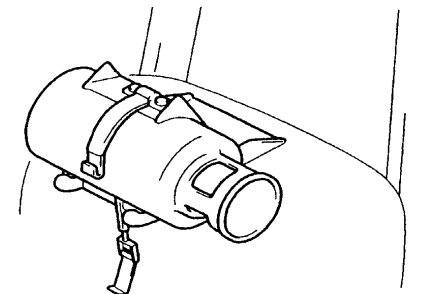
2. Draai de leidingklep met de klok mee om deze te sluiten.



3. Haal de leiding van de LPG-tank (draai de schroef tegen de klok in).
4. Trek aan de stelpin aan de onderkant van de tankklem.



5. Duw de geklemde tank met de houder naar beneden, richting de achterzijde van het voertuig.

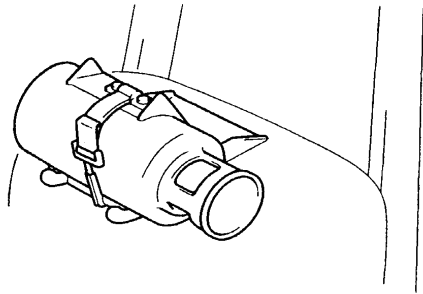


6. Trek de tankklem naar u toe om de vergrendeling vrij te geven.
7. Duw de banden van u af en verwijder de tank.



Tank installeren

1. Maak de klemmen vast aan de banden en til ze op.



2. Zet de tankhouder weer richting de voorkant van het voertuig en zorg ervoor dat de stelpin wordt vastgezet.

Opmerking:

Stel de band in op de juiste tankgrootte

3. Installeer de leidingen veilig op de onderhoudsklep en controleer op bobbels.
4. Probeer de motor niet te starten tot alle gaslucht verdwenen is.

⚠ Waarschuwing

Als er een gaslekkage wordt geconstateerd moet u onmiddellijk uw leidinggevende informeren zodat deze een bevoegd monteur of de Toyota dealer kan inschakelen voor reparatie.

Hang een bordje aan het voertuig met de tekst 'Buiten dienst'.

⚠ Waarschuwing

Veeg na inspectie altijd het zeepsop van het voertuig.

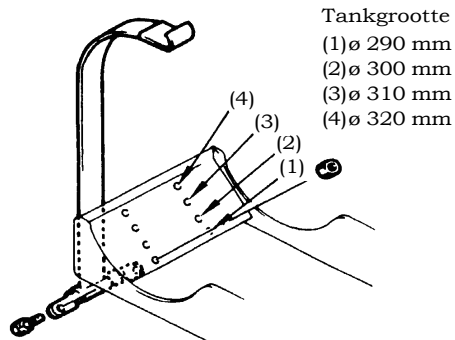
Belangrijke informatie over de eigenschappen van LPG

- LPG bevat doorgaans een stof die een herkenbare geur afgeeft bij concentraties van 1/200 of hoger in de lucht. Als een grote hoeveelheid LPG uit de tank van het systeem lekt, kan dit worden gedetecteerd door de geur. LPG bevat geen koolmonoxide en is niet giftig, maar wel explosief.
- LPG is een hogedrukgas en kan eenvoudig lekken. De damp heeft een omvang die 250 keer groter is dan vloeibaar gas en het heeft een twee keer zo hoge dichtheid als lucht. Daarom zal het zich vooral laag bij de grond verzamelen.
- LPG krijgt een hogere druk als de temperatuur hoger wordt.

Veiligheidsmaatregelen bij het gebruik van LPG-vorkheftrucks

- LPG is ontvlambaar. Bij onzorgvuldig gebruik kan een kleine vonk een fatale explosie veroorzaken. Het is van essentieel belang dat de volgende voorzorgsmaatregelen strikt in acht worden genomen om gevaar te voorkomen.
- Alle LPG-vorkheftrucks mogen alleen worden bediend en onderhouden (inclusief vervanging van de LPG-tank) door bevoegd personeel.
- Stop of parkeer een LPG-vorkheftruck nooit nabij vuur.
- Indien mogelijk moet u een LPG-vorkheftruck nooit in direct zonlicht stoppen of parkeren. Indien het niet anders kan, bevelen we u dringend het gebruik van een dekhoes aan. En zorg er voor dat het voertuig goed wordt geventileerd.
- Gebruik een LPG-vorkheftruck nooit nabij vuur.

- Plaats een bord met 'BRANDGEVAAR' als u een LPG-vorkheftruck gebruikt of inspecteert en zorg ervoor dat mensen in de nabijheid van het voertuig geen vuur gebruiken.
- Verwijder de contactsleutel van een LPG-vorkheftruck voordat u deze parkeert of opslaat zodat onbevoegden het voertuig niet kunnen bedienen.
- Gebruik alleen zeepsop of een neutraal schoonmaakmiddel als u het voertuig wilt controleren op galekken. Gebruik geen andere vloeistoffen.
- Als de inspectie op gaslekkage 's nachts moet worden uitgevoerd met behulp van een zaklamp, doe de zaklamp dan op ruime afstand van het voertuig aan en loop richting het voertuig. De zaklamp kan een vonk afgeven als deze wordt ingeschakeld en een ongeval veroorzaken.
- Als er een gaslekkage wordt gedetecteerd, moet u eventuele brandjes onmiddellijk stoppen, het gebied goed ventileren en ervoor zorgen dat er geen vuur in het gebied aanwezig is. Neem daarna contact met de Toyota dealer of onderhoudswerkplaats.
- Bewaar LPG-tanks in een geheel afgezonderd gebied waar te allen tijde een gasdetector aanwezig is.
- Laat de LPG-tank alleen worden bijvullen door een medewerker van een LPG-tankstation.
- Gebruik LPG met de juiste chemische samenstelling die geschikt is voor de weersomstandigheden. In een heet klimaat dient u LPG met een relatief hoog butaangehalte te gebruiken, in een koud klimaat moet u LPG met een relatief hoog propaangehalte gebruiken.



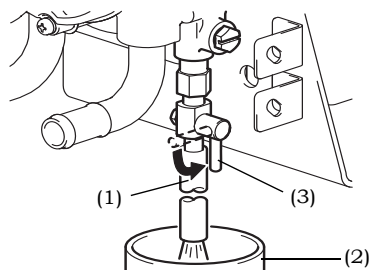
Tankgrootte
(1) ø 290 mm
(2) ø 300 mm
(3) ø 310 mm
(4) ø 320 mm



REGULATOR ONDERHOUDEN

Teer uit regulator verwijderen

Teer heeft de neiging zich op te stapelen in de regulator en dit moet wekelijks worden verwijderd aan het einde van de werkdag. Laat de motor afkoelen en verwijder de teer zoals hieronder beschreven.



- (1) Leiding
- (2) Oliepan
- (3) Afvoerkraan (optioneel)

1. Zet de brandstofschakelaar op "O" (OFF) en open de motorkap.
2. Sluit een slang aan op de afvoerkraan onder de regulator.
3. Zet een oliepan onder de afvoerkraan. Open de afvoerkraan en laat de teer in de oliepan druppelen.
4. Sluit de afvoerkraan nadat alle teer uit de regulator is verwijderd en koppel de leiding af.

⚠ Waarschuwing

Als er teer op het voertuig zit, moet u dit volledig verwijderen met een doek.

INSPECTIE EN ONDERHOUD VAN LPG-VORKHEFTRUCKS

Inspecteer en onderhoud LPG-vorkheftrucks zoals iedere conventionele vorkheftruck. Maar inspecteer en onderhoud daarnaast ook zoals hieronder beschreven.

- Inspectie voor gebruik
- Controle LPG-lekkage
- Veeg het zeepsop of neutrale schoonmaakmiddel van de natte onderdelen nadat de controle van het gaslek is voltooid.
- Als er een gaslek wordt gedetecteerd, moet u eventuele brandjes onmiddellijk stoppen, het gebied goed ventileren en ervoor zorgen dat er geen vuur in het gebied aanwezig is. Neem daarna contact met de Toyota dealer of onderhoudswerkplaats.

⚠ Waarschuwing

Voer nooit een controle op LPG-lekkage uit in de buurt van vuur. Zorg ervoor dat er tijdens de gehele controle geen vuurbron in het gebied aanwezig is.

⚠ Waarschuwing

Als u ernstige ongevallen als gevolg van brand of explosie wilt voorkomen, moet u zich aan onderstaande regels houden:

- Zet de contactsleutel op OFF en doe de lampen uit.
- Controleer alleen op lekkage in een goed geventileerde en goedgekeurde ruimte.
- Roken, vuur of vlammen is niet toegestaan.
- Smeer zeepsop op alle verbindingen, de bellen zullen een lekkage aantonen.
- Gebruik nooit een andere vloeistof of open vlam.
- Probeer de motor niet te starten tot alle gaslucht verdwenen is.
- Als er een gaslekkage wordt geconstateerd moet u onmiddellijk uw leidinggevende informeren zodat deze een bevoegd monteur of de Toyota dealer

kan inschakelen voor reparatie. Het voertuig mag niet worden gebruikt.

1. Draai de uitstroomklep van de LPG-tank tegen de klok in om deze te openen.
2. De leidingklep moet ook open zijn.
3. Zet de contactsleutel op "I" (ON).
4. Draai de brandstofschakelaar diverse keren achter elkaar op "I" (ON) en "O" (OFF) en laat deze uiteindelijk in de stand "O" (OFF).
5. Maak de slang nat en de LPG-tank en regulatorverbindingen met zeepsop of een neutraal schoonmaakmiddel. Controleer op gaslekkage.
6. Druk een paar keer (naar buiten) op de brandstofbalk die zich op de regulator bevindt.
7. Maak de slang nat en de LPG-tank en regulatorverbindingen met zeepsop of een neutraal schoonmaakmiddel. Controleer op gaslekkage.

■Maandelijks inspectie en onderhoud

Onderwerp
Gaslekkage bij leidingen en verbindingen
Schade aan leidingen en verbindingen
Regulator instellen
Scheuren in, schade aan en gaslekkage bij de tank.
Loszittende of beschadigde tankhouder.
Schade aan elektrische bedrading, loszittende klemmen
Draaien van uitstroomkraan Gaslekkage aan het regulatorcasco
Gaslek aan het regelaarlichaam

■Kwartaalinspectie en onderhoud

Carburateur en adapter
Regelaarwerking (ieder jaar demonteren en repareren)
Elektromagnetische klep
Filter



SMEER- EN KOELMIDDEL

Motorolie

Gebruik SAE 30 motorolie (SAE 20 bij koud weer).
Vervang de olie iedere maand.

Koelwater

Gebruik een mengsel van gelijke delen water en Toyota Super Long-Life Coolant.
Vervang het koelwater iedere twee jaar.

MOTORSPECIFICATIES

Onderwerp	Motor	4Y-E		4Y-M		
		a	b	a	b	
Benzine-/LPG-uitvoeringen	Max. vermogen	PS/rpm	48/2400	52/2600	54/2400	58/2600
	Max. koppel	kg/rpm	15/1600	←	16,5/1800	←
	Ontstekingstiming (BTDC)	graden/rpm	7°/750	←	←	←
	Stationaire snelheid	rpm	750	←	750	←
	Max. rotaties ongeladen	rpm	2600	2800	2600	2800
LPG-uitvoeringen	Max. vermogen	PS/rpm	50/2400	54/2600	48/2400	52/2600
	Max. koppel	kg/rpm	16/1800	←	15/1600	←
	Ontstekingstiming (BTDC)	graden/rpm	7°/750	←	←	←
	Stationaire snelheid	rpm	750 ± 30	←	750 ± 50	←
	Max. rotaties ongeladen	rpm	2570 ± 35	←	2600 ± 50	2800 ± 50

a: 4Y motor, 1,0-2,5, K2 ton klasse voertuig met pneumatische banden

b: 4Y motor, 3,0 ton klasse voertuig met pneumatische banden



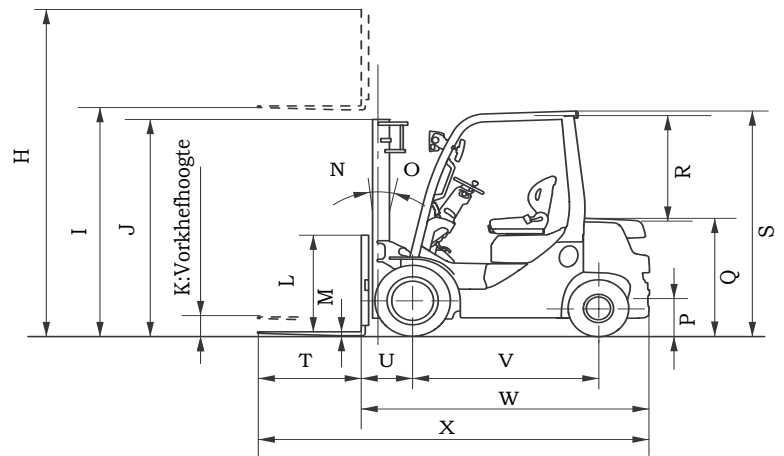
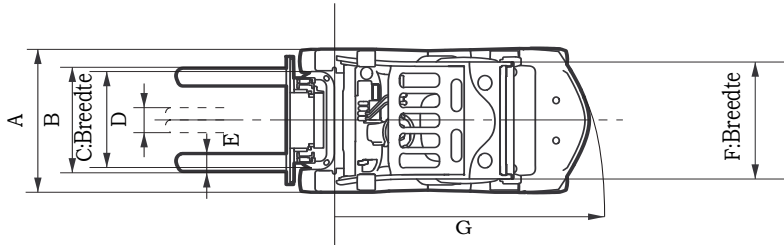
WIEL & BAND

Uitvoering	Bandindeling	Pneumatische band				Pneumatisch gevormde volle band					
		Wielgrootte	Velg	Bridgestone	Continental	Wielgrootte	Velg	Bergougnan	Continental	Aichi	
1,5-1,75 ton serie	Voor	Enkel	6,50-10-10PR	A	-	-	6,50-10	A	△	△	-
			6,50-10-14PR	A	-	●		A	△	△	-
	Achter	Speciaal dubbel	6,00-9-10PR	A	○	-	6,00-9	A	△	△	-
			6,00-9-12PR	A	-	△		A	△	△	-
	Achter	Enkel	5,00-8-8PR	B	△	●	5,00-8	B	△	△	-
				A	△	△		A	△	△	-
2,0-2,5 ton serie	Voor	Enkel	7,00-12-12PR	A	-	-	7,00-12	A	△	△	-
			7,00-12-14PR	A	-	●		A	△	△	-
		Speciaal dubbel	7,00-12-12PR	A	○	-		A	△	△	-
			7,00-12-14PR	A	-	△		A	△	△	-
	Achter	Enkel	6,00-9-10PR	B	△	-	6,00-9	B	△	△	-
				A	△	-		A	△	△	-
		Speciaal dubbel	6,00-9-12PR	B	-	●		A	△	△	-
				A	-	△		A	△	△	-
K2,0 ton serie	Voor	Enkel	21x8-9-14PR	A	-	●	21x8-9	A	△	△	-
	Achter	Enkel	18X7-8-10PR	B	-	-	18X7-8	B	△	△	-
				A	-	-		A	△	△	-
			18X7-8-16PR	A	-	●		A	△	△	-
3,0 ton serie	Voor	Enkel	28X9-15-12PR	A	-	-	28x9-15	A	△	△	-
			28X9-15-14PR	A	-	●		A	△	△	-
	Achter	Speciaal dubbel	28X8-15-12PR	A	○	-	7,00-15	A	-	-	△
			6,50-10-10PR	A	△	-		6,50-10	A	△	△
		Enkel	6,50-10-14PR	A	-	●	A		△	△	-
			250-15-18PR	A	-	●	250-15	A	△	△	-
J3,5 ton serie	Voor	Speciaal dubbel	28X8-15-12PR	A	○	-	7,00-15	A	-	-	△
			6,50-10-12PR	A	△	-	6,50-10	A	△	△	-
	Achter	6,50-10-14PR	A	-	●	A		△	△	-	

A: Zijring velg, B: Verdeelde velg, ●: Standaardband voor model, ○: Standaardband voor ieder type, △: Optionele band



VOERTUIGAFMETINGEN



Eenheid: mm (inch)

	02-8FGF15 02-8FDF15 32-8FGF15 62-8FDF15	02-8FGF18 02-8FDF18 32-8FGF18 62-8FDF18	02-8FGKF20	02-8FDKF20	02-8FGF20 02-8FDF20 52-8FDF20 32-8FGF20 62-8FDF20	02-8FGF25 02-8FDF25 52-8FDF25 32-8FGF25 62-8FDF25	02-8FGF30 02-8FDF30 52-8FDF30 32-8FGF30 62-8FDF30	02-8FGJF35 02-8FDJF35 52-8FDJF35 32-8FGJF35
A	1070 (42,1)	←	1155 (45,5)	←	1150 (45,3)	←	1240 (48,8)	1290 (50,8)
B	900 (35,4)	←	990 (38,9)	←	←	←	1040 (40,9)	←
C	885 (34,8)	←	960 (37,8)	←	←	←	1010 (39,8)	1060 (41,7)
D	180 (7,1)	←	225 (8,9)	←	←	←	←	←
E	80 (3,1)	←	100 (3,9)	←	←	←	←	125 (4,9)
F	895 (35,2)	←	940 (37)	←	965 (38)	←	←	←
G	1990 (78,3)	2010 (79,1)	2040 (80,3)	←	2200 (86,6)	2280 (89,8)	2430 (95,7)	2490 (98)
H	4250 (167,3)	←	←	←	←	←	4260 (167,7)	←
I	3000 (118,1)	←	←	←	←	←	←	←
J	1995 (78,5)	←	1975 (77,8)	←	1995 (78,5)	←	2010 (79,1)	2115 (83,3)
K	150 (5,9)	←	125 (4,9)	←	150 (5,9)	←	135 (5,3)	←
L	1220 (48)	←	←	←	←	←	←	←
M	40 (1,6)	←	←	←	←	←	45 (1,8)	←
N	6°	←	7°	←	6°	←	←	←
O	11°	←	10°	←	11°	←	←	←
P	285 (11,2)	←	←	←	315 (12,4)	←	335 (13,2)	←
Q	1070 (42,1)	←	1215 (47,8)	←	1095 (43,1)	1090 (42,9)	1130 (44,5)	←
R	1055 (41,5)	←	←	←	←	←	←	←
S	2080 (81,9)	←	2085 (82,1)	←	2110 (83,1)	←	2170 (85,4)	2180 (85,8)
T	1000 (39,4)	←	←	←	←	←	←	←
U	410 (16,1)	←	430 (16,9)	←	470 (18,5)	←	485 (19,1)	495 (19,5)
V	1485 (58,5)	←	←	←	1650 (65)	←	1700 (66,9)	←
W	2290 (90,2)	2315 (91,1)	2370 (93,3)	←	2575 (101,4)	2640 (103,9)	2780 (109,4)	2850 (112,2)
X	3290 (129,5)	3315 (130,5)	3370 (132,7)	3395 (133,7)	3575 (140,7)	3640 (143,3)	3780 (148,8)	3830 (150,8)

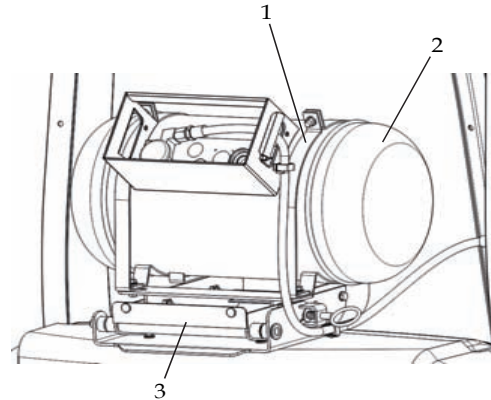


OVERIGE OPTIES

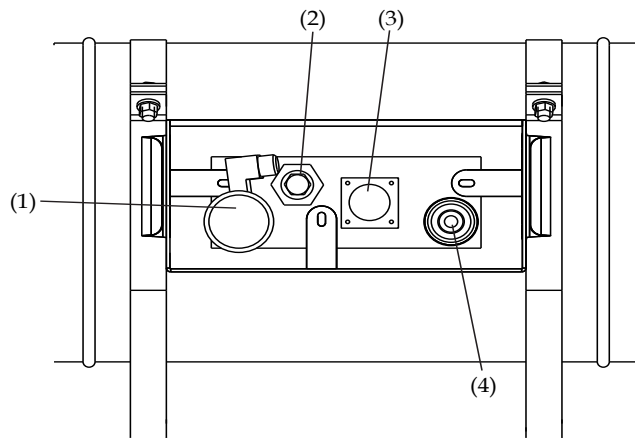
NAVULBAAR RESERVOIR VOOR LPG-INSTALLATIE

OMSCHRIJVING VAN DE COMPONENTEN VAN DE VULBARE LPG-INSTALLATIE

1. Boogsteun van het reservoir
2. Navulbaar LPG-reservoir
3. Reservoirhouder



LPG-RESERVOIR EN BIJBEHORENDE ONDERDELEN



- | | |
|---------------------|-------------------------|
| (1) Gaskraan | (3) Vulniveau-indicator |
| (2) Veiligheidsklep | (4) Vulopening |

Gaskraan

Controleert de stroming van het LPG-gas van het reservoir naar de drukregelaar. Openen en sluit de pijl op de kraan.

Vulniveau-indicator

Geeft het huidige volume van het reservoir aan uitgedrukt in percentage. De maximum toelaatbare vulling is 80%.

Veiligheidsklep

Verhindert ontploffing door druktoename in het reservoir. De werking van de klep mag niet worden gestoord. Let op dat de ontluchting ongehinderd plaatsvindt.

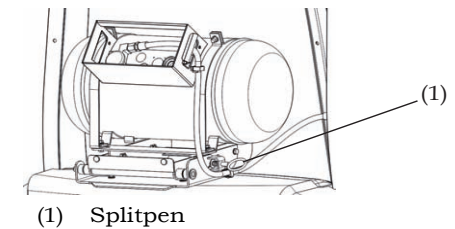
Vulopening

Voor het bijvullen met LPG. Controleer of deze opening altijd is afgesloten tijdens gebruik van het voertuig.

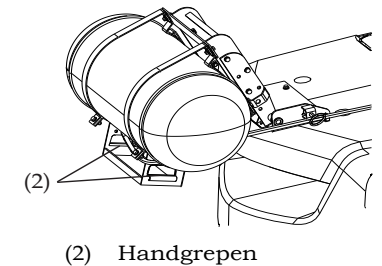
MOTORKAP

Openen

1. Verwijder de splitpen rechtsonder in de reservoirhouder.



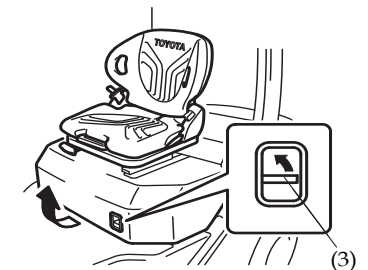
2. Kantel de houder met het reservoir naar achter met behulp van de handgrepen (2).



3. Trek aan de ontgrendelingshendel van de motorkap (3).

4. Til de motorkap op

5. Open de motorkap langzaam, schud hem enigszins om te controleren of de gasveer goed is vastgezet voor het starten.



- (3) Ontgrendelingshendel van de motorkap

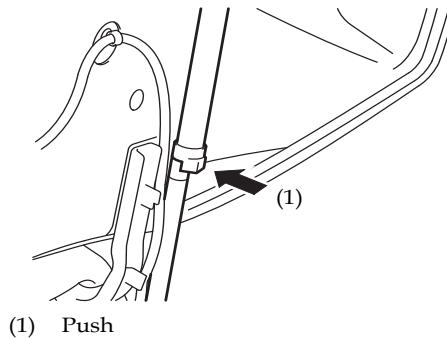


Sluiten

1. Til de motorkap op en druk vervolgens de grendel van de gasveer van de motorkap in om hem los te maken.
2. Sluit de motorkap voorzichtig en druk hem vervolgens aan totdat u een klikgeluid hoort.

⚠ Let op

Ingrepen aan de motor zonder een veilige vergrendeling van de motorkap kunnen gevaarlijk zijn.



Het reservoir verwijderen

Opmerkingen:

Als u het navulbaar reservoir wilt verwijderen, kunt u de beugels losdraaien of de houder uitbouwen.

⚠ Waarschuwing

Schakel de motor uit volgens de instructies van het hoofdstuk "Langdurig parkeren".

Het reservoir installeren

Voor de installatie en het onderhoud van het navulbaar reservoir raadpleegt u de door de fabrikant geleverde documentatie (in de heftruck).

AUTORADIO CD

Aanzetten

De autoradio wordt aangezet wanneer de contactsleutel op ON staat.

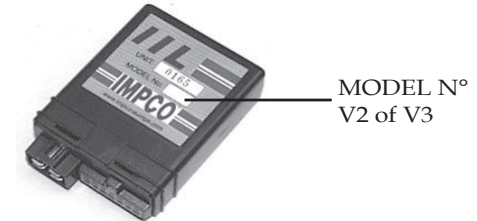
Uitzetten

De autoradio wordt automatisch uitgeschakeld, wanneer de contactsluiter op OFF wordt gezet.

Voor de bediening en het onderhoud van uw autoradio raadpleegt u de door de fabrikant meegeleverde gebruikshandleiding (in de heftruck).

UITSCHAKELTIMER MOTOR

Uw heftruck is uitgerust met een uitschakeltimer. Dit systeem schakelt verschillende functies van de heftruck wanneer de heftruckchauffeur voor bepaalde tijd afwezig is. Er bestaan twee versies van het systeem (V2 of V3 op de behuizing) die op dezelfde wijze functioneren.



Door het systeem uitgeschakelde functies:

- Motor
- Koplampen voor
- Achterlichten
- Werkklamp achter
- Knipperlichten
- Zwaailicht / schitterlicht
- Urenmeter
- 3-wegkatalysator
- Hoornsignaal
- DPF-instrumentenbord
- Verlichting instrumentenbord
- SAS-systeem

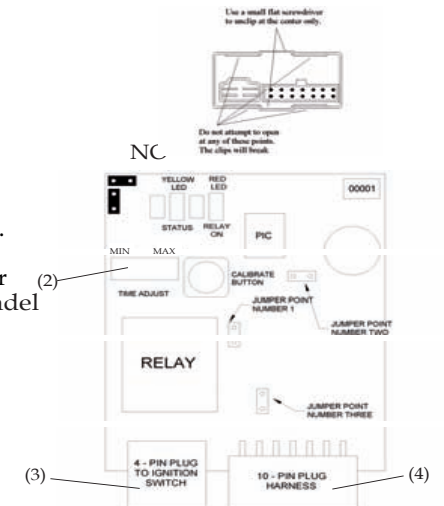
In geval van optionele kooi:

- ruitenwisser vóór en achterkant
- ruitensproeierpomp
- leeslamp
- Autoradio CD
- Verwarmingsturbine
- Aircoturbine

Instelling van de vertragingstijd

Het systeem start de timer zodra de heftruckchauffeur niet meer op zijn stoel zit (sensor in de stoel).

1. Maak de klem op de kap van de behuizing los met behulp van een kleine platte schroevendraaier in positie (1), niet op een andere plaats proberen te openen.
2. Spoor de timerregelaar (2) op en controleer de aansluitingen van de uitschakelbundel (3)/(4).





- Steek de sleutel in het contact zonder de motor te starten. Het rode controlelampje brandt en het groene (V2) of gele (V3) knippert afhankelijk van de positie van de timerregelaar (zie tabel hiernaast).
- Draai de timeregelaar met een binnenzeskant-sleutel van 2mm (voor model V2) of een kleine kruiskopschroevendraaier (voor model V3) volgens de tabel hiernaast.

POS.	Duur	Knipperfrequentie
1	30 sec.	1 keer+ 1keer
2	1 mn.	1 keer+ 2keer
3	2 mn.	1 keer+ 3keer
4	3 mn.	1 keer+ 4keer
5	4 mn.	1 keer+ 5keer
6	5 mn.	1 keer+ 6keer

Opmerkingen:

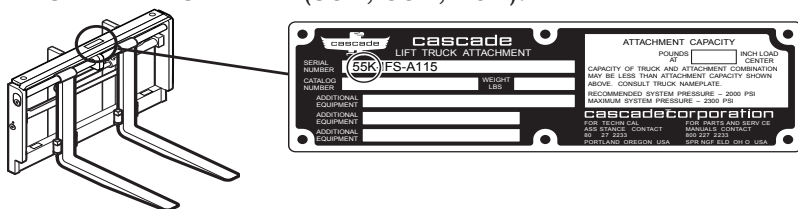
- Als u de waarde van de timerinstelling wilt controleren, moet u het contact uitzetten en weer aanzetten.
- Doe de kap van de behuizing zorgvuldig dicht, om te voorkomen dat de kaart verschuift.

De heftruck opnieuw starten

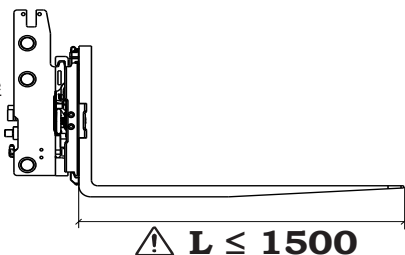
Wanneer de heftruck is uitgeschakeld door de uitschakeltimer, zet u de contactsleutel op OFF. U kunt uw heftruck nu opnieuw starten.

BELANGRIJKE AANBEVELING OVER DE VORKLENGTE

ALS UW HEFTRUCK IS UITGERUST MET EEN VORKENVERSTELLER MET SIDESHIFTER SERIE K (35K, 55K, 70K):



Is de toegelaten maximum lengte van de vorken 1500mm.



SPECIALE MODELLEN

TOYOTA WIRELESS INFORMATION SYSTEM (T.W.I.S.)

De DHU unit die wordt beschreven in deze handleiding is goedgekeurd voor gebruik in GSM netwerken 900/1800.

De volgende veiligheidsmaatregelen moeten onder alle omstandigheden in acht worden genomen tijdens het installeren, gebruiken en repareren van het apparaat.

Als deze maatregelen niet worden gevolgd, kan dit leiden tot een schending van de veiligheidsnormen van het product met betrekking tot het ontwerp, de productie en het bedoelde gebruiksgebied. De fabrikant is niet aansprakelijk als deze veiligheidsmaatregelen niet in acht worden genomen.

De DHU unit zendt radiogolven uit wanneer hij is aangeschakeld. Vergeet niet dat er radiostoring kan optreden als het apparaat wordt gebruikt in de buurt van televisies, radio's, computers of apparatuur zonder voldoende bescherming.



GEVAAR!
 Risico van interferentie met medische apparatuur. T.W.I.S. zendt radiogolven uit op dezelfde wijze als GSM telefoons en kan zodoende interferenties veroorzaken met medische apparatuur. De interferenties kunnen de veiligheid van de patiënt benadelen. Als de T.W.I.S. moet worden gebruikt in de buurt van medische apparatuur, dan moeten dezelfde regels als voor GSM apparaten worden toegepast in het desbetreffende gebied.



GEVAAR!
 Risico voor brand en explosie. De T.W.I.S. kan vonken produceren waardoor chemische producten kunnen ontvlammen. Gebruik de T.W.I.S. niet in tankstations of in de buurt van brandstoffen of andere ontvlambare chemische producten.



GEVAAR!
 Accidenteel ontplofingsgevaar. De radiogolven die worden uitgezonden door de T.W.I.S. kunnen accidentele ontploffingen veroorzaken door ontstekers met primers of gelijksoortige elementen te activeren. Dezelfde regels gelden voor radiozenders in de buurt van schietruimten, wat meestal betekent dat de T.W.I.S. niet op deze plaatsen moet worden gebruikt.



GEVAAR!

Risico op persoonlijk letsel of materiële schade
Er kunnen speciale gebieden zijn waar de radiogolven van de T.W.I.S. onverwachte risico's kunnen veroorzaken.
Als er binnen een regio speciale instructies bestaan voor het gebruik van radiozenders, GSM telefoons of analoge apparaten, dan moeten deze regels worden gevolgd.



LET OP!

Risico op schade aan de T.W.I.S.
De unit mag in geen geval open staan.
De voeding van de unit uitzetten bij het aaneen uitschakelen.
Alleen bevoegd personeel mag het product installeren of repareren.

Opmerking!

Volg de aanbevelingen voor het aansluiten van aanvullend materiaal.
Raadpleeg de onderhoudshandleiding voor de desbetreffende heftruck.

DE HEFTRUCK STARTEN

Steek de sleutel in het contact Zet de sleutel op [ON] (Fig.1)

Voer uw PIN code in en druk op de groene toets [1] om te bevestigen (Fig.2).
Zet de sleutel op [Start] (Fig.3).
De motor start.

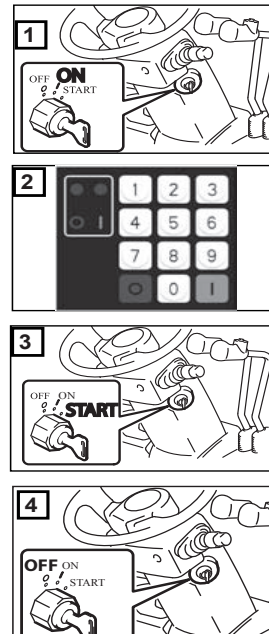


Let op!

Wacht op het einde van de voorverwarmingsfase om te starten (controlelampje uit).

DE HEFTRUCK UITZETTEN

Druk op de toets [rode toets 0] van het toetsenbord (Fig.2)
of
zet de sleutel op [OFF] (Fig.4).
De motor stopt.



SPECIFICATIES OPTIMAX



AUTOMATISCHE BESTURING VAN DE LIFT OF A.L.C.

Principe:

De activering hendel hoogte of slagzij het toerental toeneemt in verhouding tot de beweging van de hendel en maakt het mogelijk om de snelheid van het heffen of neiging te beheren.

Het is niet nodig om het gas pedaal gebruiken om deze snelheden te behandelen.

Voor de veiligheid van de bedieners, is de overdracht onderbroken en bij gebruik van de ALC.



Na gebruik van de ALC, druk op het gaspedaal reageert transmissie en verplaatsen de kar.

Opmerking:

Met de functie A.L.C. het toerental niet bereikt zijn maximum.
Om het systeem te gebruiken voor een maximale motor heffen of helling, moet je druk op het gaspedaal trapt, om ervoor te zorgen om op de pedaal aanpak als u niet de truck willen vooruit.